

CORES	
CÓD.	DESCRIÇÃO
930	ATACAMA/TX BRANCO

ATENÇÃO

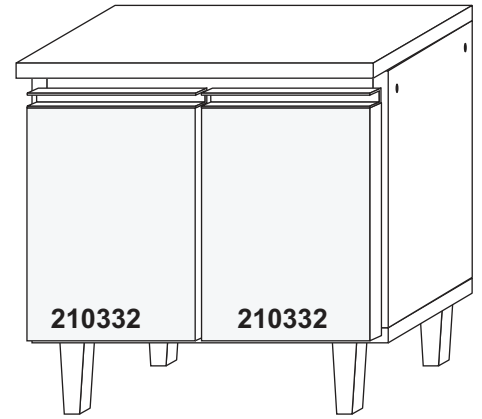
- Para sua maior comodidade, incluímos em nossos esquemas de montagem, a relação de componentes, ferragens e acessórios com as respectivas quantidades.
- Verifique antes de iniciar a montagem e caso ocorra alguma dúvida, entre em contato com o nosso setor de atendimento ao cliente.
- Teremos enorme prazer em auxiliá-lo.
- Em caso de assistência indicar o código do produto, código da cor e o código da peça danificada.

PRODUTO	CÓDIGO
Balcão 02 Portas Clara Plus	2002103

Referência 930
ATACAMA/TX BRANCO

MEDIDA - DESCRIÇÃO (QUANTIDADE PÇS)

210328/900	0800 X 480 X 15 - TAMPO (01)
210329/900	0800 X 450 X 15 - BASE C/ PE (01)
210330/900	0774 X 350 X 15 - PRATELEIRA (01)
210331/900	0774 X 080 X 15 - VISTA FRONTAL (01)
240323/900	0655 X 450 X 12 - LATERAL DIREITA (01)
210937/900	0655 X 450 X 12 - LATERAL ESQUERDA (01)
210332/901	0590 X 391 X 15 - PORTA (02)
210333/999	0774 X 080 X 15 - VISTA TRASEIRA (01)
210303/900	0794 X 300 X 03 - FUNDO TRASEIRO (02)



Dimensões do Produto

Altura: 840mm
Largura: 694mm
Profundidade: 480mm

	CÓD. - DESCRIÇÃO	QTDE
B	41173 - Esquema de Montagem	01
C	32050 - Parafuso 35x25 CH	04
D	45000 - Cavilha 6mm	12
E	38006 - Dobradiça Metal/Calço 5mm	04
F	32006 - Parafuso 3,5 x 12 CH	22
H	32036 - Parafuso 3,5 x 12 Cabeça	04
I	32005 - Parafuso 4,0 x 45 CH	08
J	37013 - Dispositivo Trapézio	04
K	32004 - Pregos 08 x 08	30
L	32051 - Parafuso 5,0 x 40 CH	04
M	46310 - Puxador Trilho 338mm	02
O	37002 - Porca Cilíndrica 09x12	08
Q	38010 - Fixador de Fundo	06
S	40914 - Pé Plástico Quadrado 156mm	04

C Parafuso 3,5x25 04 pçs	D Cavilha 06 mm 12 pçs	E Dobradiça Metal/Calço 5 04 pçs
F Parafuso 3,5 x 12 22 pçs	H Parafuso 3,5 x 12 Cabeça CH 08 pçs	I Parafuso 4,0x45 08 pçs
J Dispositivo Trapézio 9 X 10 mm 04 pçs	K Prego 08 x 08 30 pçs	L Parafuso 5,0 X 40 04 pçs
M Puxador Trilho 338mm 02 pçs	O Porca cilíndrica 9x12 08 pçs	Q Fixador de fundo 06 pçs
S Pé Plástico PVC 04 pçs	ATENÇÃO: Cavilha e Parafusos estão demonstrados em tamanho real para conferência	

Fone (43) 3274-8600 Fax (43) 3274-8601
CEP: 86703-010 Arapongas Paraná
E-mail: aramoveis@aramoveis.com.br
www.aramoveis.com.br Assistência Técnica
Fone: 0800 707 2455

- 1 - Fixar os pés(S) na peça 210329, usando parafuso 5,0x40 (L).
- 2 - Fixar a peça 210329 na peça 240323, usando cavilha (D) e parafuso 4,0x45 (I).
- 3 - Fixar as peças 210330, 210331, 210333, na peça 240323, usando cavilha (D) e parafuso 4,0x45(I).
- 4 - Fixar a peça 210937 nas peças 210330, 210331, 210333, usando cavilha (D) e parafuso 4,0x45 (I).
- 5 - Fixar a peça 210328 nas peças 210331, 210937 usando cavilha (D) e dispositivo trapézio (J) junto com parafuso 3,5x25 (C).
- 6 - Fixar os fundos 210303, usando prego 08x08 (K) e entre eles usar fixador de fundo (Q).
- 7 - Fixar as Portas 210332 com dobradiças Metal/Calço 5mm (E), usando parafuso 3,5x12 (F), nas laterais 210937, 240323.
- 8 - Fixar os Puxadores (M) nas portas usando parafuso 3,5x12 cabeça chata (H).

