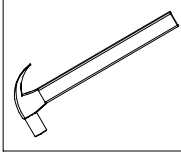


# ESQUEMA DE MONTAGEM

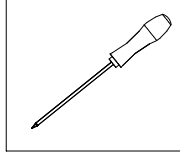
**PRODUTO**  
PANELEIRO 04 PTS - CLARA PLUS

**CÓDIGO**  
2002100

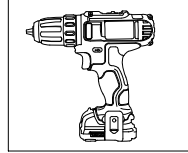
MARTELO



CHAVE PHILIPS



PARAFUSADEIRA

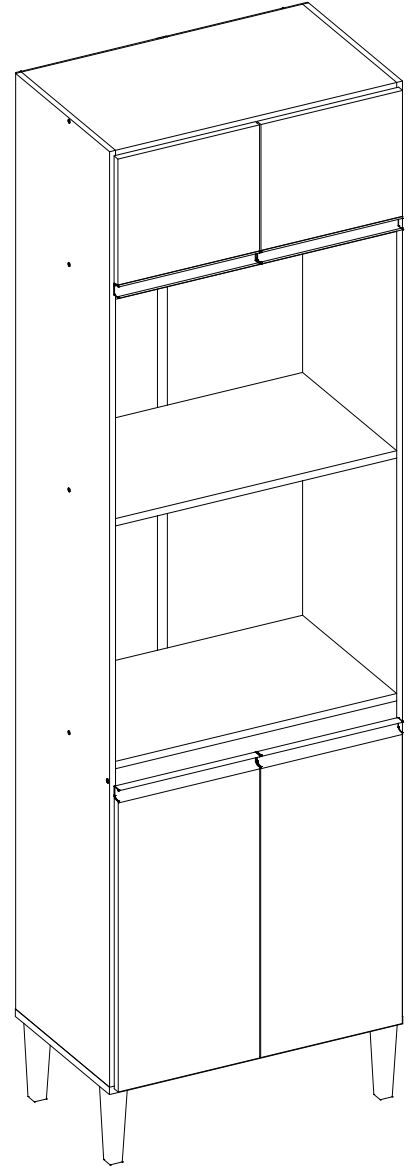


**GARANTIA**  
**90**  
**DIAS**

-EM CASO DE ASSISTÊNCIA INDICAR O CÓDIGO DO PRODUTO, CÓDIGO DA COR E O CÓDIGO DA PEÇA DANIFICADA

REFERÊNCIA 930 ATACAMA / BRANCO TX NOVO	MEDIDAS E DESCRIÇÃO	QTDE.
191031/900	LAT DIR PAN - 1900 X 360 X 12	1
200140/900	VISTA FRONTAL PAN DUPLO - 0580 X 080 X 15	1
191004/900	FUNDO PAN - 1915 X 298 X 03	2
191032/900	LAT ESQ PAN - 1900 X 360 X 12	1
200150/900	PRAT PAN DUPLO - 0580 X 360 X 15	4
200156/900	BASE C/PÉ PAN DUPLO - 0605 X 360 X 15	1
210025/505	PORTA SUP PAN - 0292 X 258 X 15	2
212024/505	PORTA INF PAN - 0590 X 292 X 15	2

**ASPECTO FINAL**



CÓRES	
CÓD.	DESCRIÇÃO
930 -	ATACAMA / BRANCO

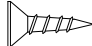



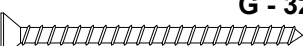
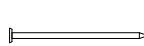

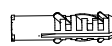
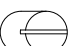
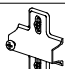
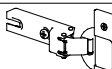
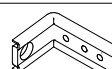


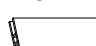
DIMENSÕES DO PRODUTO
LARGURA:2070mm
ALTURA:605mm
PROFUNDIDADE:378mm



Depósito Guarulhos-SP  
Rua: Junqueiro, N° 298 CEP: 07210-130  
Jardim Arapongas (Estrada Velha de São Miguel)  
Fone: (11) 4803-4691  
Fone: (11) 4803-4697  
Whats: (43) 99914-0493  
aramoveissp@aramoveis.com.br

Fone:(43) 3274-8600 Fax (43) 3274-8601  
Fone:( Assistência Técnica) 0800 707 2455  
Rua: Gaturamo Bandeira 145 - Pq Industrial 2  
CEP: 86703-290 Arapongas - Paraná  
E-Mail: aramoveis@aramoveis.com.br  
www.aramoveis.com.br

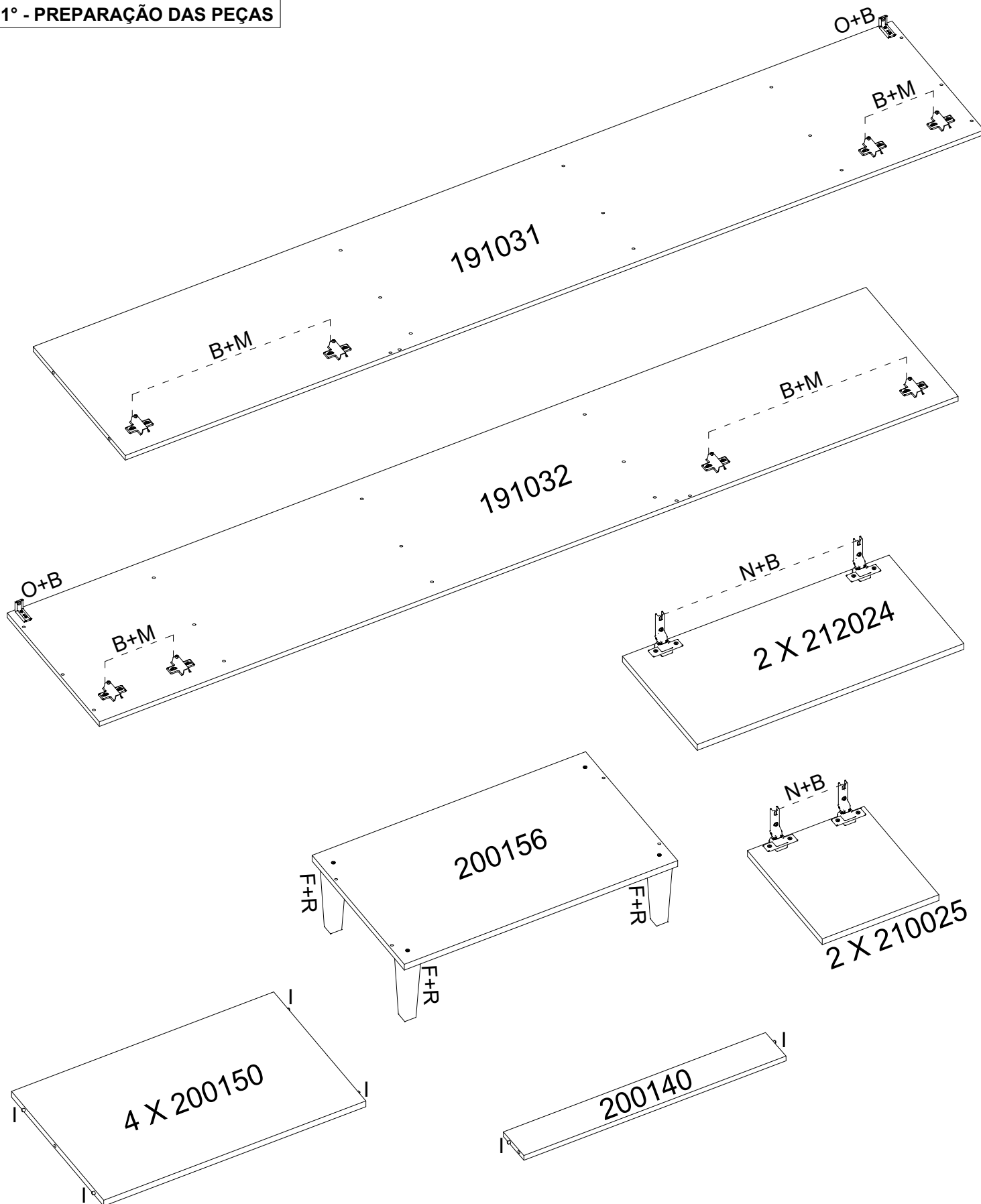
## OS PARAFUSOS ESTÃO ESCALA DE TAMANHO REAL PARA MELHOR IDENTIFICAÇÃO

 <b>A - 32036</b> PARAFUSO 3.5X12MM CAB.6.0 - 08pçs	 <b>B - 32006</b> PARAFUSO 3.5X12MM CAB. 6.8 - 36pçs	 <b>E - 32005</b> PARAFUSO 4.0X45MM - 14pç	 <b>F - 32051</b> PARAFUSO 5.0X40MM - 4pç
 <b>G - 32013</b> PARAFUSO 6.0X60MM - 2pçs	 <b>H - 32004</b> PREGO 08X08MM - 68pç	 <b>I - 45000</b> CAVILHA 6.0X30MM - 18pç	 <b>J - 37012</b> BUCHA DE FIXAÇÃO - 2pçs
 <b>L - 37002</b> PORCA CILINDRICA - 14pçs	 <b>M - 38007</b> CALÇO 5MM - 08pçs	 <b>N - 38006</b> DOBRADIÇA - 08pçs	 <b>O - 38002</b> CANTONEIRA DE PAREDE - 2pçs
 <b>Q - 46308</b> PUXADOR TRILH. PLAST. 292MM - 4pçs	 <b>R - 40914</b> PÉ PLAST. QUADR. - 4pçs	 <b>S - 46244</b> PERFIL H 1885MM - 1pç	

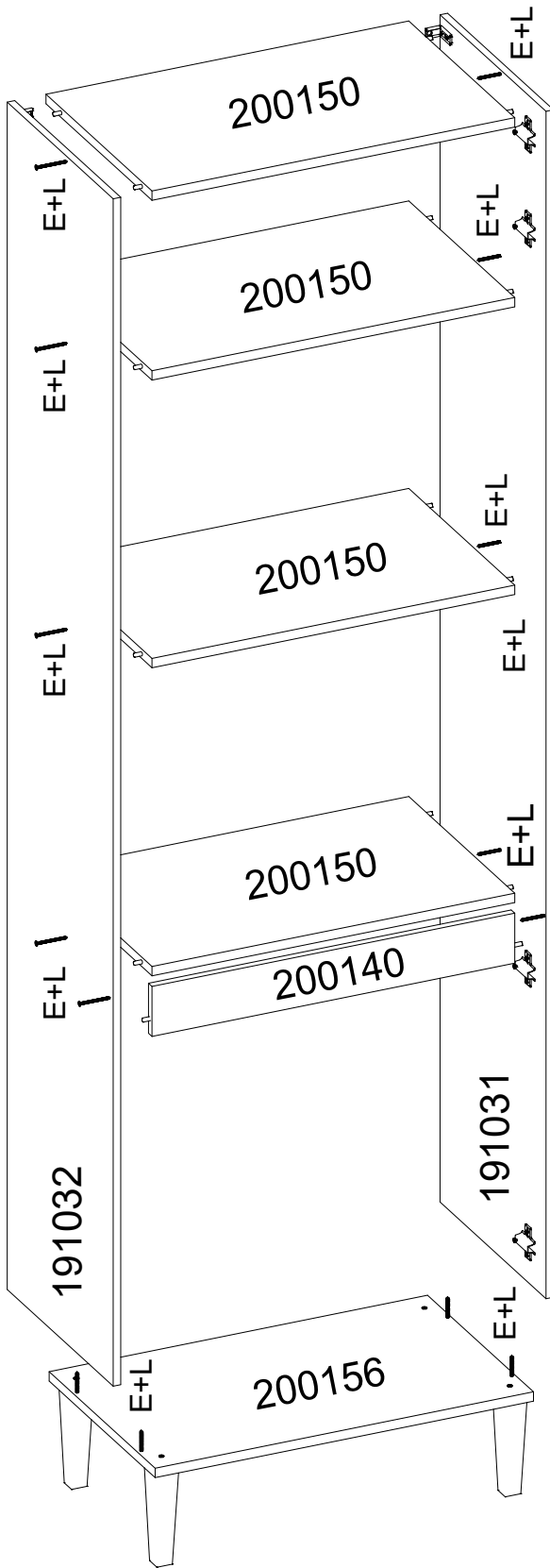
### MONTAGEM PASSO A PASSO

- 1° - É ACONSELHÁVEL FORRAR O CHÃO PARA MONTAGEM;
- 2° - É ACONSELHÁVEL MONTAR O PRODUTO DEITADO ONDE A FRENTE DO MESMO FIQUE PARA BAIXO;
- 3° - MONTAR TODAS AS PARTES CONFORME O ESQUEMA DE MONTAGEM;
- 4° - AS PORTAS E RODATELO SÃO AS ÚLTIMAS A SER FIXADAS;
- 5° - É NECESSÁRIO 02 PESSOAS PARA MONTAGEM.

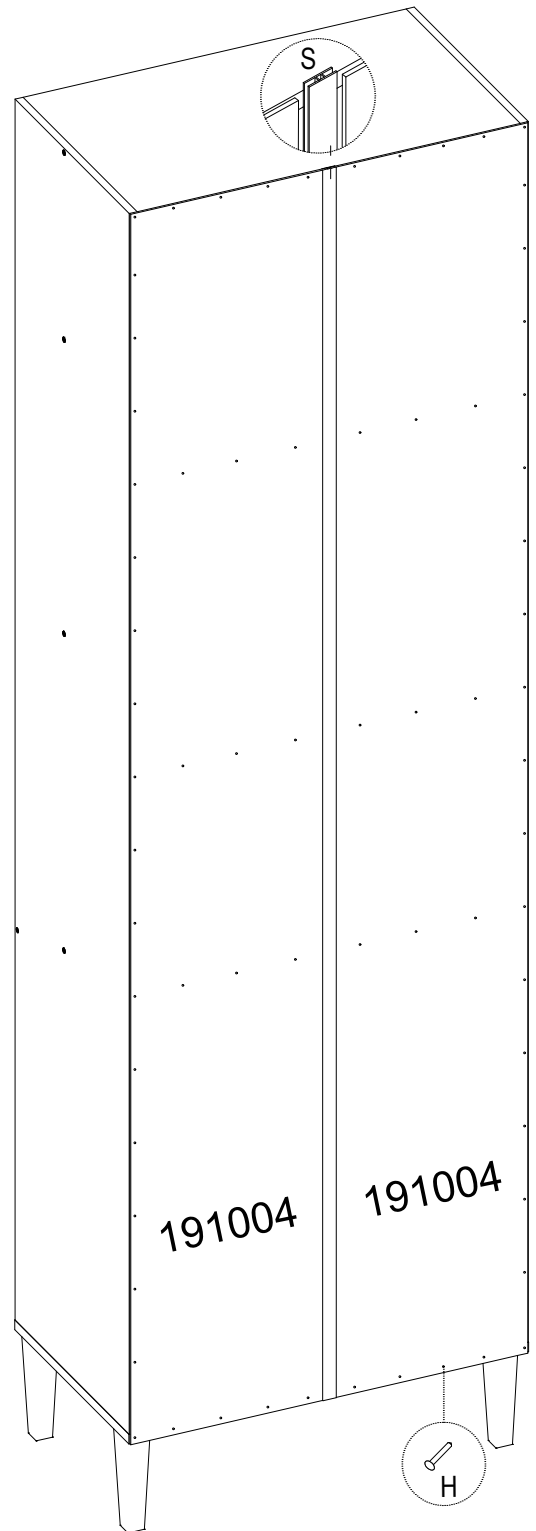
### 1° - PREPARAÇÃO DAS PEÇAS



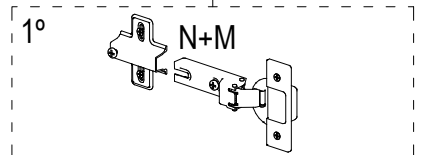
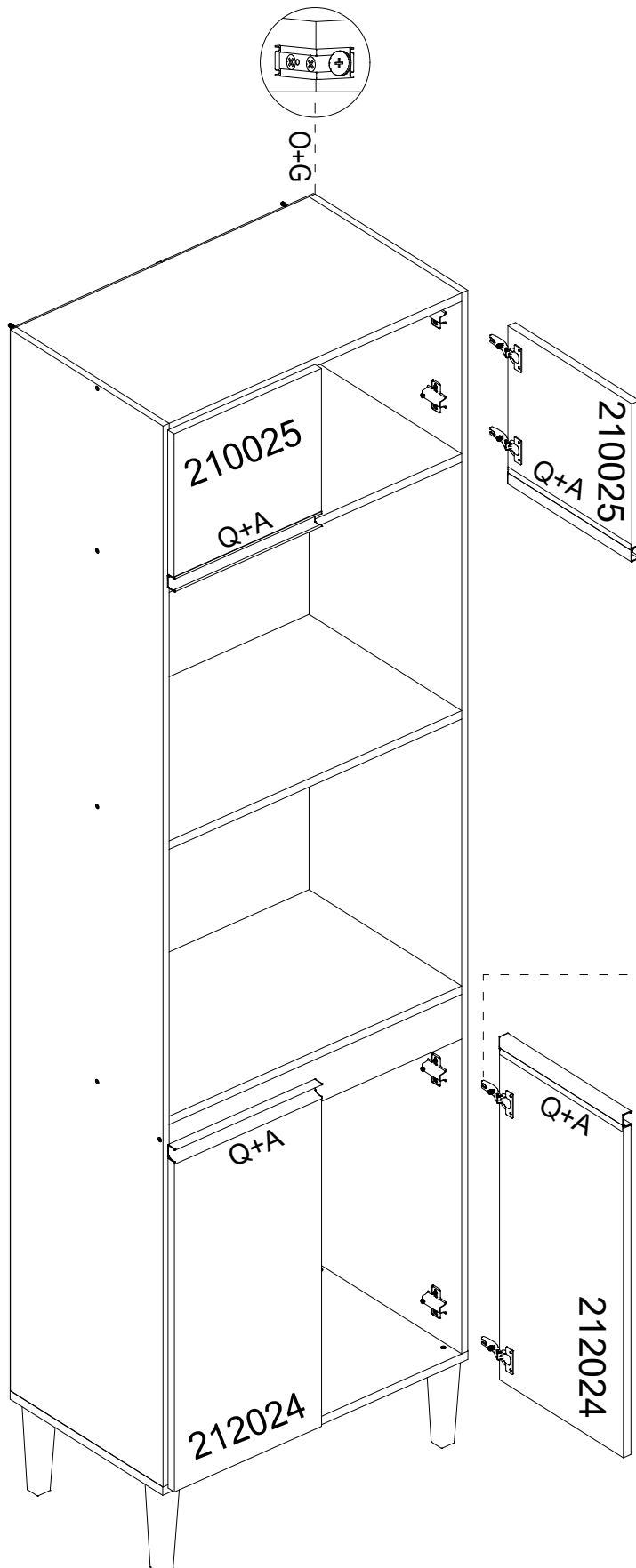
2° - MONTAGEM ESTRUTURA PANELEIRO



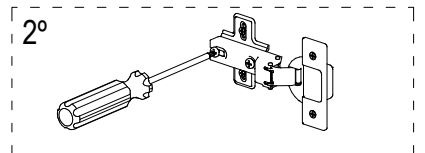
3° - FIXAÇÃO DOS FUNDOS



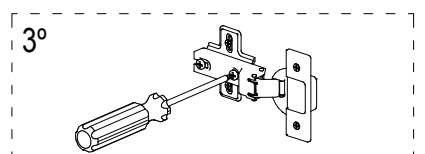
4° - COLOCAÇÃO DAS PORTAS



FIXAR A DOBRADIÇA NA PORTA COMO MOSTRA O DESENHO AO LADO.



FAZER A JUNÇÃO DA DOBRADIÇA COM O CALÇO E APERTAR O PARAFUSO CENTRAL.



APÓS A JUNÇÃO FECHAR A PORTA E FAZER A REGULAGEM PRECISA.