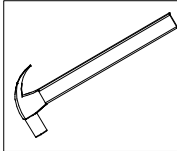


ESQUEMA DE MONTAGEM

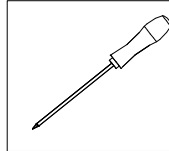
PRODUTO
COZINHA VITORIA

CÓDIGO
2001910

MARTELO



CHAVE PHILIPS



PARAFUSADEIRA



GARANTIA
90
DIAS

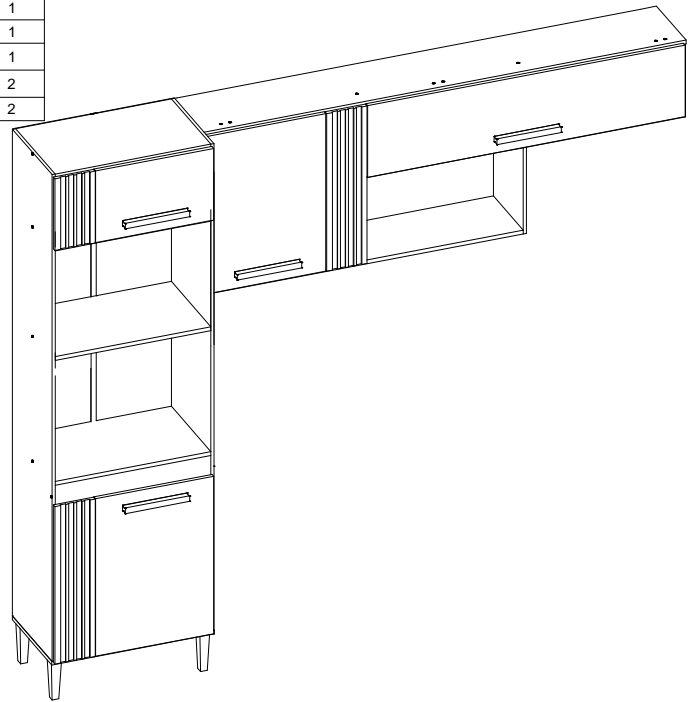
-EM CASO DE ASSISTÊNCIA INDICAR O CÓDIGO DO PRODUTO, CÓDIGO DA COR E O CÓDIGO DA PEÇA DANIFICADA

REFERÊNCIA910 ATACAMA/OFF-WHITE	REFERÊNCIA926 ATACAMA / GRAFITE	MEDIDAS E DESCRIÇÃO	QTDE.
191031-900	191031/900	LAT DIR PAN - 1900 X 360 X 12	1
191037/900	191037/900	CHAPÉU - 1795 X 270 X 15	1
190031/900	190031/900	PRAT MAIOR - 1769 X 270 X 15	1
190044/900	190044/900	COLUNA - 0268 X 095 X 15	2
191033/900	191033/900	VISTA FRONTAL SUP - 0580 X 060 X 15	1
200140/900	200140/900	VISTA FRONTAL PAN DUPL0 - 0580 X 080 X 15	1
210021/900	210021/900	PUXADOR MAD - 0240 X 025 X 25	4
191005/900	191005/900	FUNDO SUP ARM - 1790 X 290 X 03	1
191006/900	191006/900	FUNDO INF ARM - 1197 X 342 X 03	1
191004/900	191004/900	FUNDO PAN - 1915 X 298 X 03	2
191032/900	191032/900	LAT ESQ PAN - 1900 X 360 X 12	1
190038/901	190038/926	PORTA BASC - 1182 X 280 X 15	1
190032/900	190032/900	BASE ARM - 1176 X 270 X 15	1
200150/900	200150/900	PRAT PAN DUPL0 - 0580 X 360 X 15	4
191040/901	191040/926	PORTA SUP MENOR - 0440 X 280 X 15	1
191038/900	191038/900	LAT REF - 0282 X 270 X 12	1
190042/900	190042/900	LAT EXT ARM - 0336 X 270 X 12	1
190041/900	190041/900	LAT INT ARM - 0320 X 270 X 12	1
191036/900	191036/900	VISTA ACABAMENTO MENOR - 0280 X 150 X 15	1
200156/900	200156/900	BASE C/PÉ PAN DUPL0 - 0605 X 360 X 15	1
191039/900	191039-900	LAT MAIOR ARM - 0620 X 270 X 12	1
191034-901	191034-926	PORTA MAIOR - 0615 X 440 X 15	2
191035/900	191035-900	VISTA ACABAMENTO MAIOR - 0615 X 150 X 15	2

CORES
CÓD. DESCRIÇÃO 926 ATACAMA/GRAFITE 910 - ATACAMA / OFFWHITE

DIMENSÕES DO PRODUTO
LARGURA:2400mm ALTURA:2071mm PROFUNDIDADE:378mm

ASPECTO FINAL



aramoveis

Depósito Guarulhos-SP
Rua: Junqueiro, Nº 298 CEP: 07210-130
Jardim Arapongas (Estrada Velha de São Miguel)
Fone:(11) 4803-4691
Fone:(11) 4803-4697
Whats: (43) 99914-0493
aramoveissp@aramoveis.com.br

Fone:(43) 3274-8600 Fax (43) 3274-8601
Fone:(Assistência Técnica) 0800 707 2455
Rua: Gaturamo Bandeira 145 - Pq Industrial 2
CEP: 86703-290 Arapongas - Paraná
E-Mail: aramoveis@aramoveis.com.br
www.aramoveis.com.br

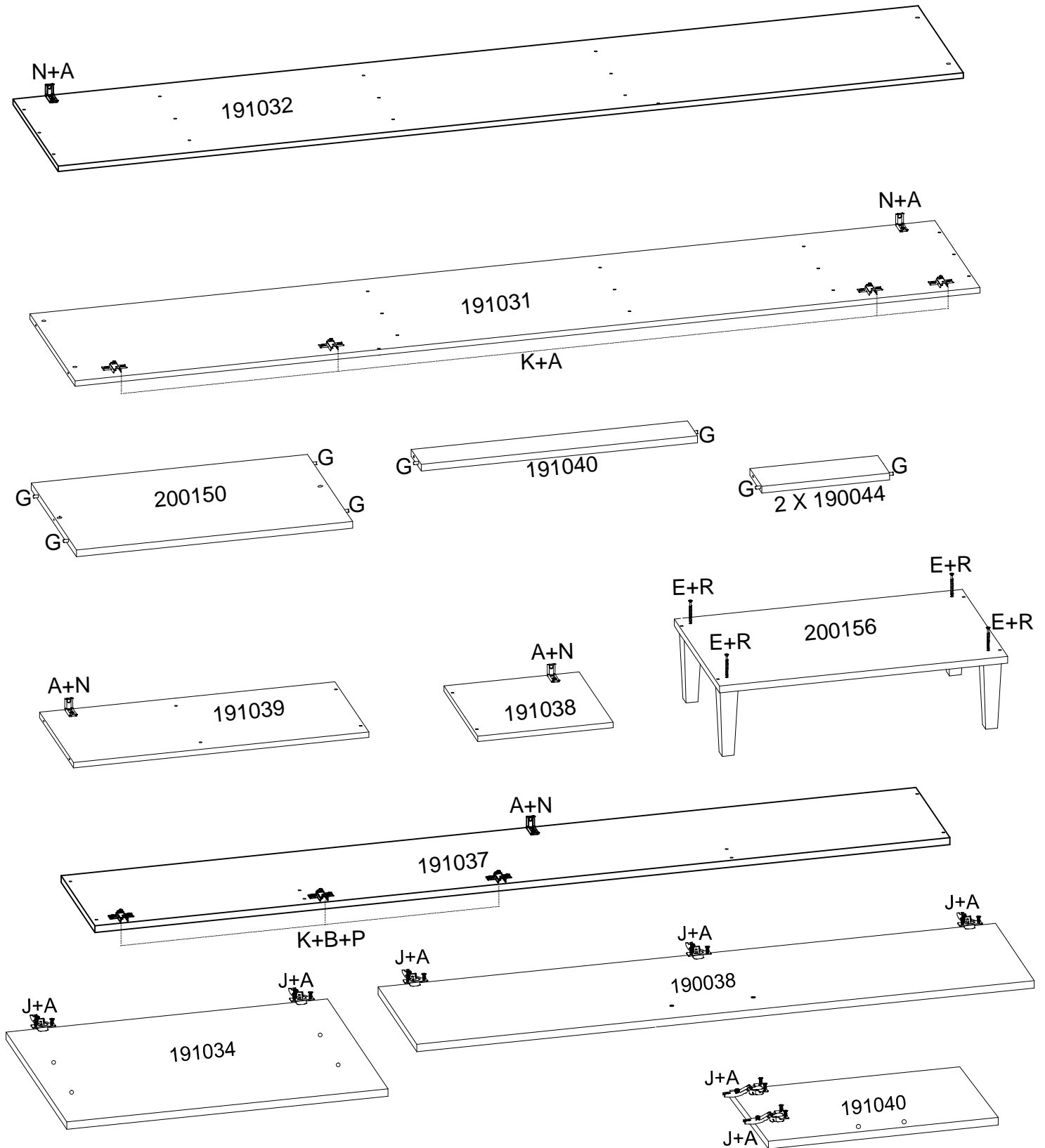
OS PARAFUSOS ESTÃO ESCALA DE TAMANHO REAL PARA MELHOR IDENTIFICAÇÃO

A - 32006 PARAFUSO 3.5X12MM - 58pçs	B - 32038 PARAFUSO MAQ4X25MM - 6pç	C - 32048 PARAFUSO 3.0X30MM - 8pç	D - 32005 PARAFUSO 4.0X45MM - 36pç
E - 32051 PARAFUSO 5.0X40MM - 4pç	F - 32013 PARAFUSO 6.0X60MM - 5pçs	G - 45000 CAVILHA 6.0X30MM - 22pç	H - 32004 PREGO 08X08MM - 100pç
I - 37002 PORCA CILINDRICA - 14pçs	J - 38006 DOBRADIÇA - 9pçs	K - 38007 CALÇO 5MM - 9pçs	L - 38010 UNIÃO DE FUNDO - 9pç
M - 38013 CANTONEIRA - 09pçs	N - 38002 CANTONEIRA DE PAREDE - 5pçs	O - 37012 BUCHA DE FIXAÇÃO - 5pçs	P - 32018 PORCA SEXTAVADA 4MM - 6pç
Q - 46022 BOTÃO TAPA FURO - 4pç	R - 40914 PÉ PLÁSTICO QUADRADO 156MM - 4pçs	S - 46034 PERFIL H 1885MM - 1pçs	U - 38011 AMORTECEDOR A GAS 120NY - 1pçs

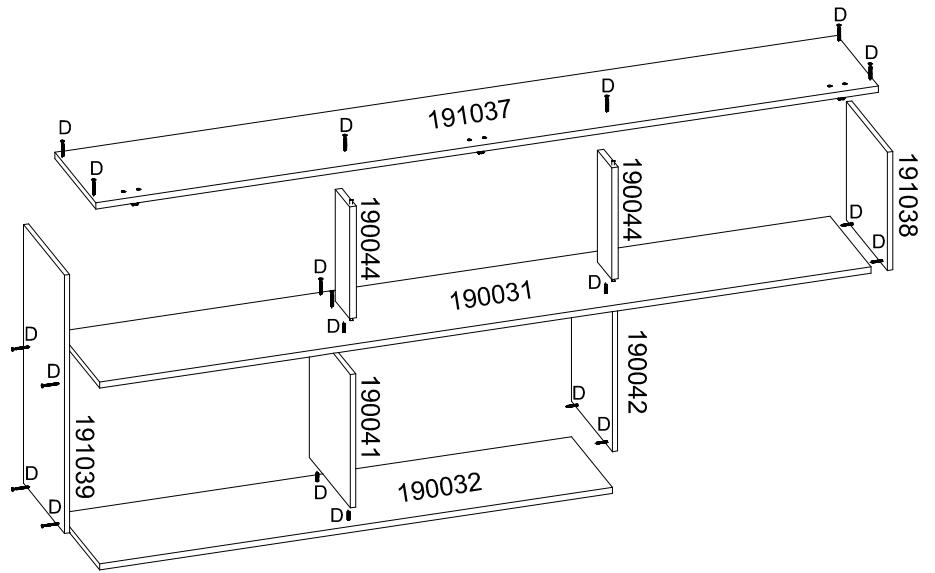
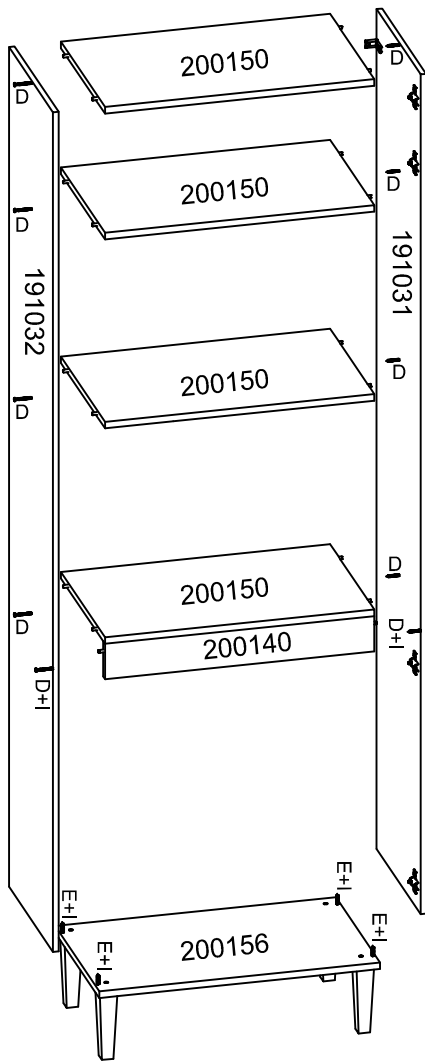
MONTAGEM PASSO A PASSO

- 1° - É ACONSELHÁVEL FORRAR O CHÃO PARA MONTAGEM;
- 2° - É ACONSELHÁVEL MONTAR O PRODUTO DEITADO ONDE A FRENTE DO MESMO FIQUE PARA BAIXO;
- 3° - MONTAR TODAS AS PARTES CONFORME O ESQUEMA DE MONTAGEM;
- 4° - AS PORTAS E RODAPÉ SÃO AS ÚLTIMAS A SER FIXADAS;
- 5° - É NECESSÁRIO 02 PESSOAS PARA MONTAGEM.

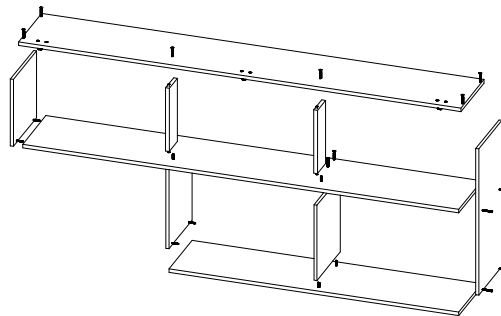
1° - PREPARAÇÃO DAS PEÇAS



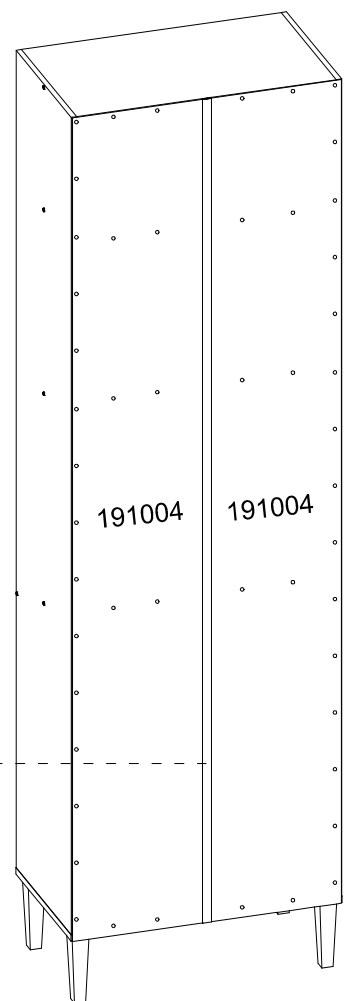
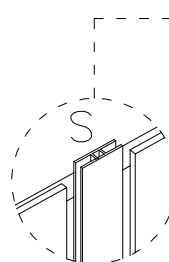
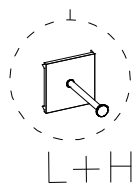
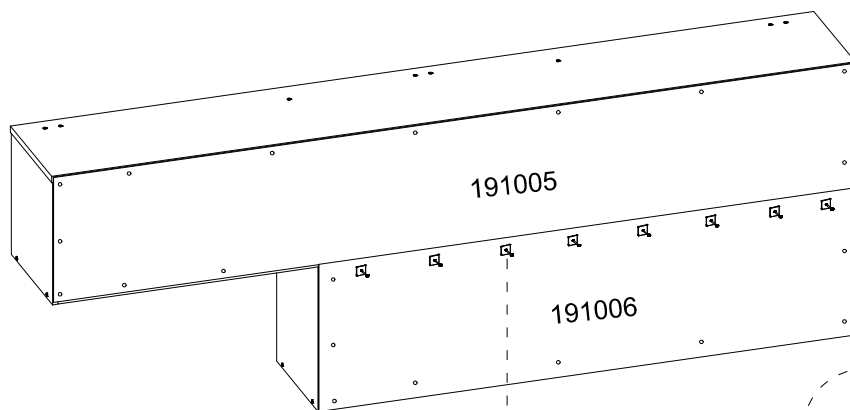
2° - MONTAGEM PANELEIRO E AÉREO



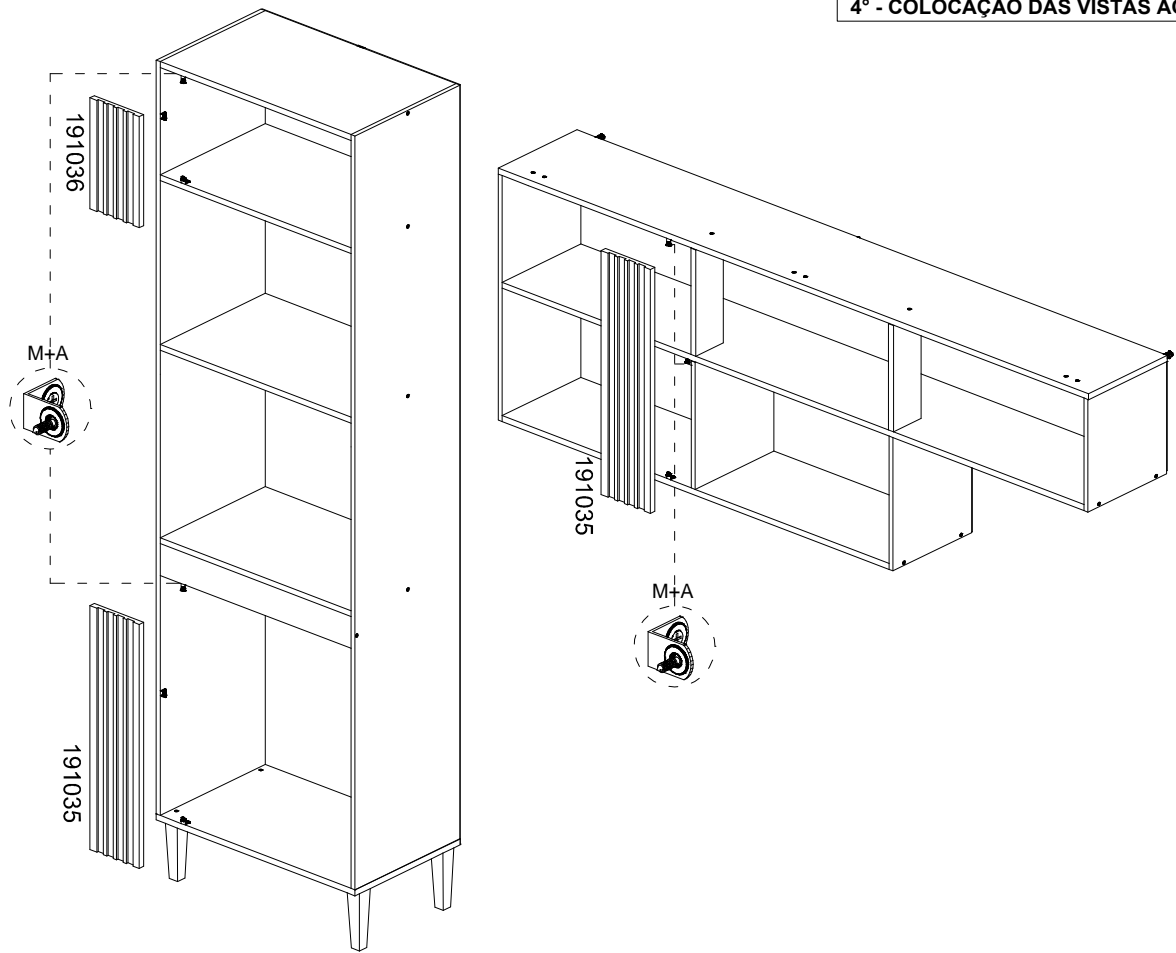
OBSERVAÇÃO: AÉREO PODE SER MONTADO DO LADO INVERSO



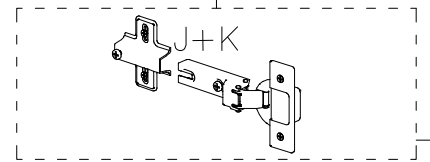
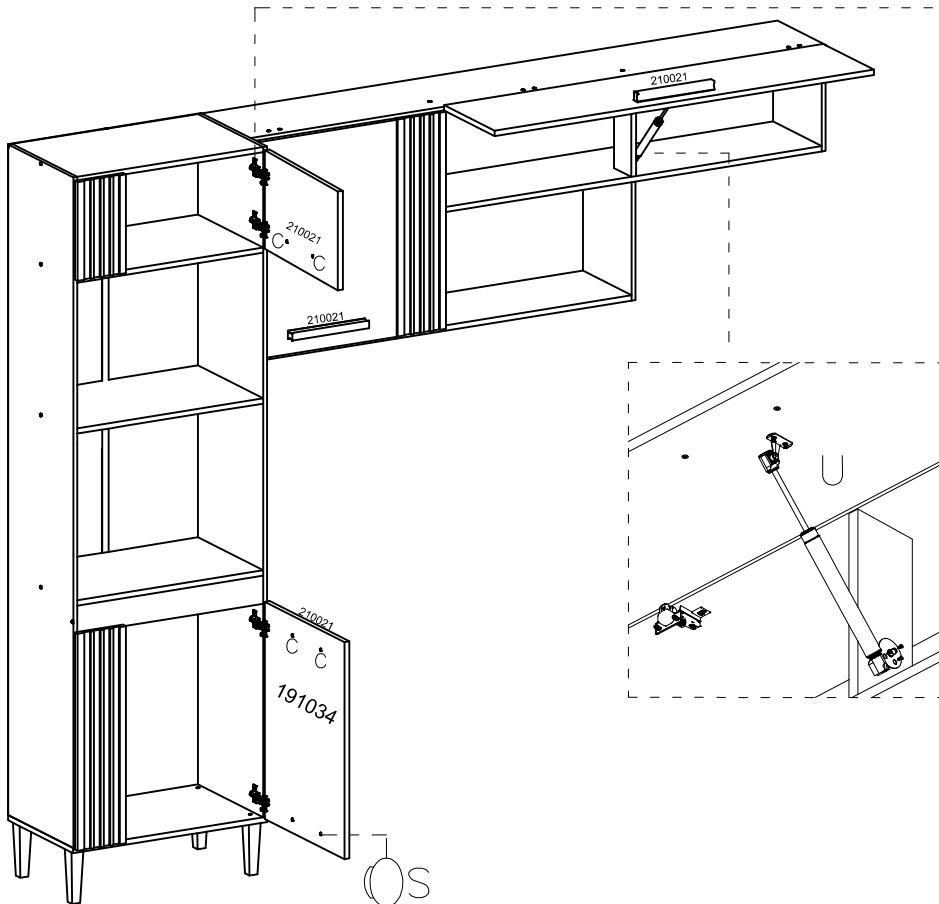
3° - FIXAÇÃO DOS FUNDOS



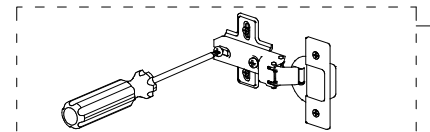
4° - COLOCAÇÃO DAS VISTAS ACABAMENTO



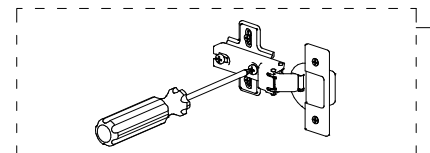
5° - FIXAÇÃO DAS PORTAS



FIXAR A DOBRADIÇA NA PORTA COMO MOSTRA O DESENHO AO LADO.



FAZER A JUNÇÃO DA DOBRADIÇA COM O CALÇO E APERTAR O PARAFUSO CENTRAL.



APÓS A JUNÇÃO FECHAR A PORTA E FAZER A REGULAGEM PRECISA.