

Esquema de Montagem

- Para sua maior comodidade, incluímos em nossos esquemas de montagem, a relação de componentes, ferragens e acessórios com as respectivas quantidades.
 - Verifique antes de iniciar a montagem e caso ocorra alguma dúvida, entre em contato com o nosso setor de atendimento ao cliente.
 - Teremos enorme prazer em auxiliá-lo.
 - Em caso de assistência indicar o código do produto, código da cor e o código da peça danificada.

PRODUTO BALCÃO LEYLA	CÓDIGO 2001801
--------------------------------	--------------------------

Referência 910 ATACAMA/OFF-WHITE	Referência 911 AMBAR/OFF-WHITE	TAMANHO - DESCRIÇÃO - QUANTIDADE	CÓD. - DESCRIÇÃO	QTDE
180122/900	180122/903	1050 X 360 X 15 - BASE - 01	A 37012 - BUCHA DE FIXAÇÃO 8MM	01
180121/900	180121/903	1054 X 380 X 15 - TAMPO - 01	B 38002 - CANTONEIRA DE PAREDE	01
180123/900	180123/903	1026 X 060 X 15 - VISTA FRONTAL - 01	C 45000 - CAVILHA MADEIRA 06MM	16
180124/999	180124/999	1026 X 060 X 15 - VISTA TRASEIRA - 01	D 32048 - PARAFUSO 3,0 X 30 CH	08
180127/900	180127/903	0458 X 080 X 15 - CONTRA FUNDO - 02	E 45002 - COLA SACHE PVA	01
180032/901	180032/901	0517 X 475 X 15 - PORTA - 02	F 38006 - DOBRADIÇA DE METAL C5	04
180128/900	180128/903	0655 X 360 X 12 - LATERAL DIREITA - 01	G 38010 - FIXADOR DE FUNDO	05
180129/900	180129/903	0655 X 360 X 12 - LATERAL ESQUERDA - 01	H 40914 - PÉ PLÁSTICO QUADRADO	05
180130/900	180130/903	0640 X 360 X 12 - LATERAL INTERNA - 01	I 32006 - PARAFUSO 3,5 X 12 CH	48
180126/900	180126/903	0517 X 180 X 15 - FRENTE GAVETA - 02	J 32050 - PARAFUSO 3,5 X 25 CH	12
130624/900	130624/903	0350 X 095 X 12 - LATERAL GAVETA - 04	K 32005 - PARAFUSO 4,0 X 45 CH	12
180131/900	180131/903	0507 X 270 X 15 - PRATELEIRA - 01	L 38013 - CANTONEIRA GAVETA METAL	04
210704/900	210704/903	0480 X 355 X 03 - FUNDO GAVETA - 02	M 32051 - PARAFUSO 5,0 X 40 CH	05
180101/900	180101/903	0680 X 523 X 03 - FUNDO - 02	N 32013 - PARAFUSO 6,0 X 60 CH	01
			O 37002 - PORCA CILINDRICA 09X12	06
			P 32004 - PREGO 08 X 08	64
			Q 32020 - PUXADOR MILAO CROMADO	04
			R 46022 - BOTAO TAPA FURO 5MM	04
			S 38004 - CORREDIÇA METAL 350MM (JG)	02
			T 32015 - PARAFUSO MAQ. 4 X 20 CH	04
			U 32018 - PORCA SEXTAVADA	04

Dimensões do Produto

Largura: 1050 mm
 Altura: 825 mm
 Profundidade: 380 mm

CORES

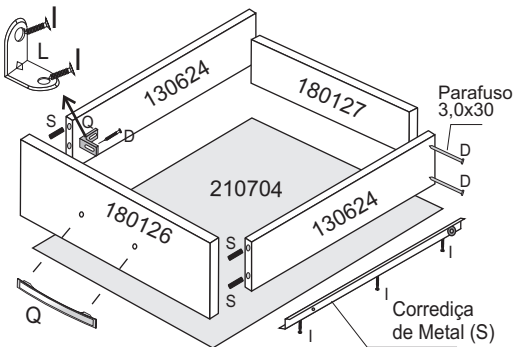
CÓD. DESCRIÇÃO
 910 - ATACAMA/OFF-WHITE
 911 - AMBAR/OFF-WHITE



Depósito Guarulhos-SP
 Rua: Junqueiro, N° 298 CEP: 07210-130
 Jardim Arapongas (Estrada velha de São Miguel)
 Fone:(11) 4803-4691
 Fone:(11) 4803-4697
 Whats: (43) 99914-0493
 aramoveissp@aramoveis.com.br

Fone:(43) 3274-8600 Fax (43) 3274-8601
 Fone:(Assistência Técnica) 0800 707 2455
 Rua: Gaturamo Bandeira 145 - Pq Industrial 2
 CEP: 86703-290 Arapongas - Paraná
 E-Mail: aramoveis@aramoveis.com.br
 www.aramoveis.com.br

MONTAGEM DAS GAVETAS



- 1 - Fixar as peças 130624, na peça 180126, usando cantoneira metal (L), junto com parafuso 35x12(I), e cavilha(C) com Cola (E).
- 2 - Fixar peça 180127 nas peças 130624, usando parafuso 3,0x30 (D).
- 3 - Fixar peça 210704 nas peças 130624, e encaixar no canal da peça 180126, parafusar a corrediça com 03 parafuso 35x12(I) nas peças 130624.
- 4 - Fixar o puxador (Q) com parafuso 3,5x25(J) nas peças 180126.

ASPECTO FINAL



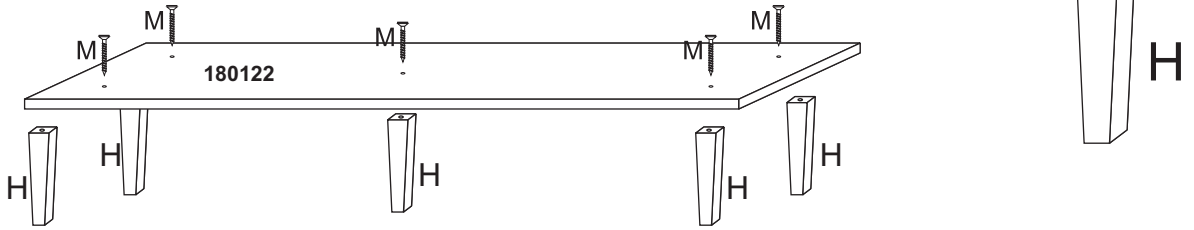
ATENÇÃO:					
01 pçs	01 pçs	16 pçs	08 pçs	Cavilha e Parafusos estão desenhados em tamanho real para conferência.	
Cola Sache 01 pçs	04 pçs	05 pçs	05 pçs	48 pçs	12 pçs
12 pçs	04 pçs	05 pçs	01 pçs	06 pçs	
64 pçs	04 pç	04 pç	02 PÇS	04 pçs	04 pçs

Montando passo a passo

- 1º - É aconselhável Forrar o chão para montagem.
- 2º - É aconselhável montar o produto sempre deitado se possível.
- 3º - Montar a todas as partes conforme o esquema de montagem.

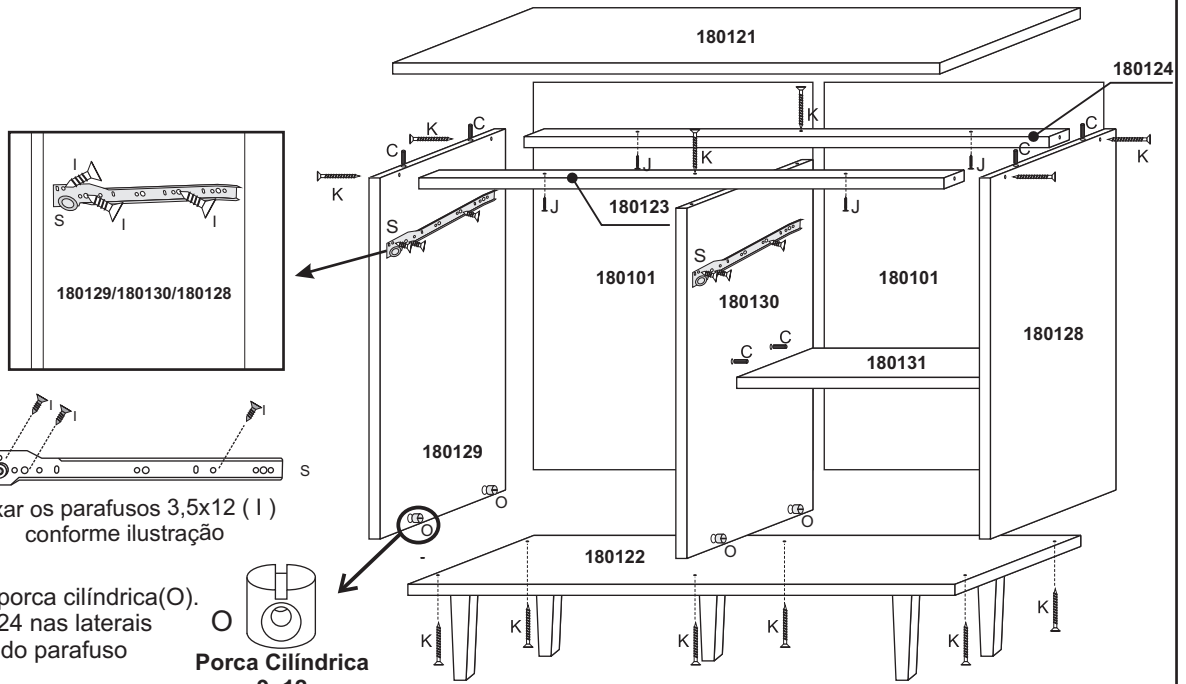
1º Passo

- Fixar os pés plásticos (H) na peça 180122 usando parafuso 5,0x40 (M)



MONTAGEM BALCÃO

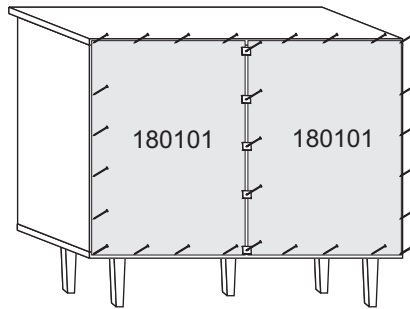
- Fixar as corredeiras metálicas(S) usando 03 parafusos 3,5x12(I) cada lado nas laterais 180128, 180130, 180129.
- Fixar base com pé 180122 na lateral 180128, usando parafuso 4,0x45(K) junto com porca cilíndrica(O).
- Fixar prateleira 180131 na lateral 180128, usando cavilha(C).
- Fixar lateral interna 180130 na base com pé 180122 usando parafuso 4,0x45(K) junto com porca cilíndrica(O).
- Fixar prateleira 180131 na lateral 180130, usando cavilha(C).
- Fixar lateral 180129 na base com pé 180122, usando parafuso 4,0x45(K) junto com porca cilíndrica(O).
- Fixar as vistas 180123, 180124 nas laterais 180128, 180130, 180129 usando parafuso 4,0x45(K).
- Fixar tampo 180121 nas vistas 180123, 180124 usando parafuso 3,5x25 (J) e nas laterais 180128 e 180129 com cavilha(C).
- Fixar os fundos 180101 usando prego 08x08 e entre eles com fixador de fundo(G) junto com prego 08x08.



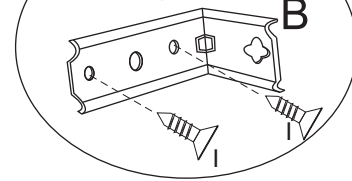
Fixar os parafusos 3,5x12 (I) conforme ilustração

Porca Cilíndrica
9x12

Após montado fixar o Balcão na Parede usando Bucha(A), Cantoneira de Parede(B) junto com Parafuso 6,0x60(N)



Cantoneira de parede
de parede



APÓS MONTADO O BALCÃO - FIXE AS PORTAS

- Fixar as dobradiças nas portas 180032 usando parafuso 3,5x12(I).
- Fixar calço dobradiça nas laterais 180128, 180129 usando parafuso 3,5x12(I) do lado de dentro e por fora fixar parafuso Máq 4,0x20(T) e usar porca sextavada (U).
- Fixar os puxadores(Q) nas portas 180032 usando parafuso 3,5x25(J).

