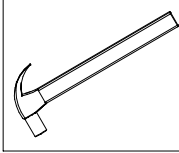


ESQUEMA DE MONTAGEM

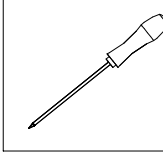
PRODUTO
KIT KAMILY P/ PIA

CÓDIGO
2001592

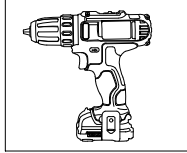
MARTELO



CHAVE PHILIPS



PARAFUSADEIRA



GARANTIA
90
DIAS

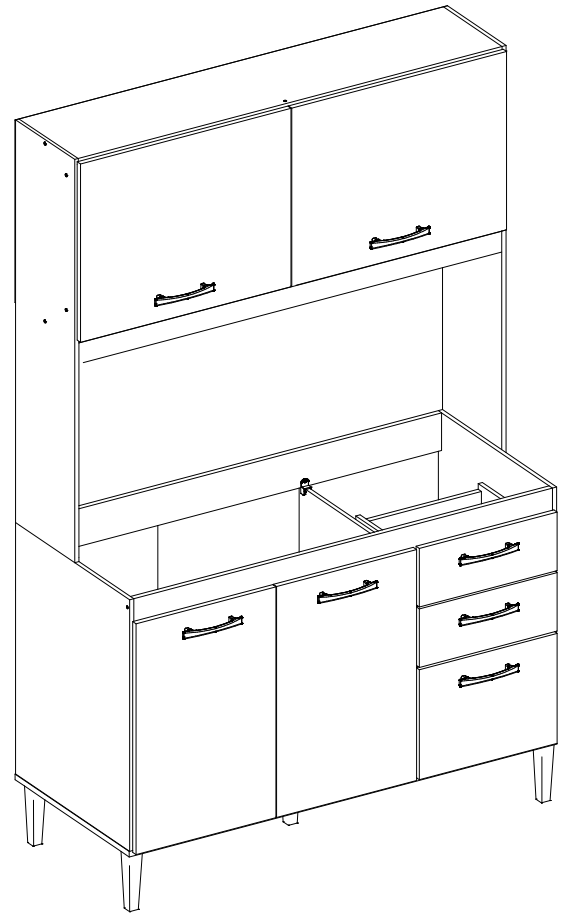
-EM CASO DE ASSISTÊNCIA INDICAR O CÓDIGO DO PRODUTO, CÓDIGO DA COR E O CÓDIGO DA PEÇA DANIFICADA

REFERÊNCIA - 910 ATACAMA / OFF-WHITE	REFERÊNCIA - 934 AVENA / GRAFITE	DESCRIÇÃO E MEDIDAS	QTDE
159221-900	159221-932	BASE C/ PE - 1217 X 520 X 15	1
159223-900	159223-932	BASE / CHAPEU ARM - 1204 X 270 X 15	2
159024-900	159024-932	LATERAL INTERNA BALCAO - 0570 X 520 X 12	1
159025-900	159025-932	LATERAL DIREITA BALCAO - 0670 X 520 X 12	1
159224-900	159224-932	LATERAL ESQ BALCAO - 0670 X 520 X 12	1
159222-900	159222-932	LAT DIR SUP - 1230 X 270 X 12	1
159225-900	159225-932	LATERAL ESQ SUP - 1175 X 270 X 12	1
159226-901	159226-925	PORTA SUP - 0607 X 475 X 15	2
159063-901	159063-925	PORTA BALCAO - 0615 X 398 X 15	2
159038-900	159038-932	PORTA MENOR BALCAO - 0392 X 293 X 15	1
159039-900	159039-932	FRENTE GAVETA - 0392 X 156 X 15	2
159070-900	159070-932	COLUNA SEM FURAÇÃO - 0462 X 060 X 15	1
159053-900	159053-932	VISTA FRONTAL BALCAO - 1191 X 100 X 15	1
159054-999	159054-999	VISTA TRASEIRA BALCAO - 1191 X 100 X 15	1
159040-900	159040-932	CONTRA FUNDO - 0336 X 080 X 15	2
201146-900	201146-932	LATERAL GAV - 0300 X 095 X 12	4
159201-900	159201-932	FUNDO BALCAO - 0620 X 402 X 03	3
159202-900	159202-932	FUNDO SUP - 1225 X 487 X 03	1
159009-900	159009-932	FUNDO GAV - 0358 X 305 X 03	2
159227-900	159227-932	VISTA SUPERIOR - 1204 X 080 X 15	1

CORES	
CÓD.	DESCRIÇÃO
910	ATACAMA / OFFWHITE
934	AVENA / GRAFITE

DIMENSÕES DO PRODUTO	
LARGURA:	1241mm
ALTURA:	2015mm
PROFUNDIDADE:	520mm

ASPECTO FINAL



aramoveis

Depósito Guarulhos-SP
Rua: Junqueiro, N° 298 CEP: 07210-130
Jardim Arapongas (Estrada velha de São Miguel)
Fone: (11) 4803-4691
Fone: (11) 4803-4697
Whats: (43) 99914-0493
aramoveis@aramoveis.com.br

Fone: (43) 3274-8600 Fax (43) 3274-8601
Fone: (Assistência Técnica) 0800 707 2455
Rua: Gaturamo Bandeira 145 - Pq Industrial 2
CEP: 86703-290 Arapongas - Paraná
E-Mail: aramoveis@aramoveis.com.br
www.aramoveis.com.br

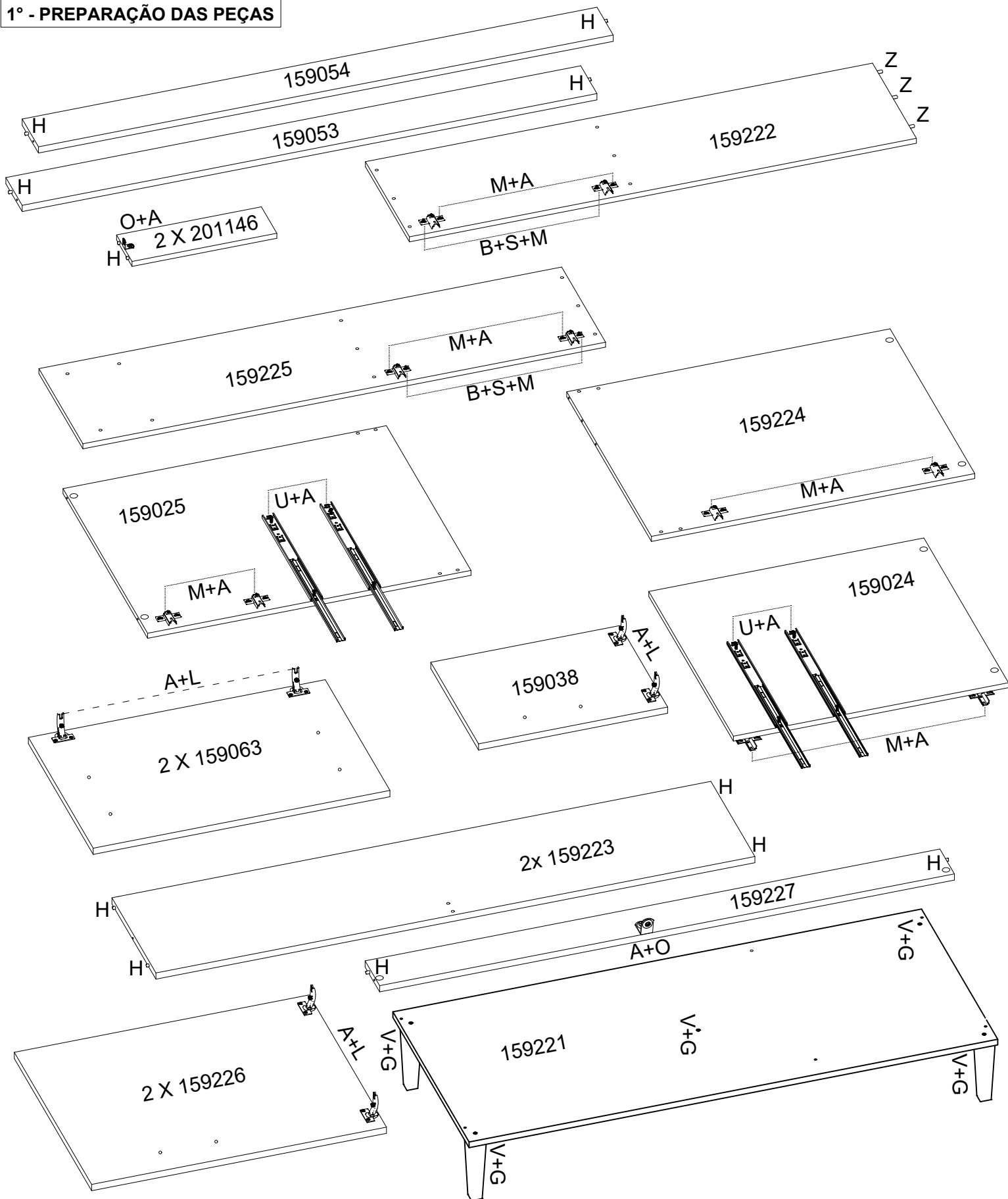
OS PARAFUSOS ESTÃO ESCALA DE TAMANHO REAL PARA MELHOR IDENTIFICAÇÃO

A - 32006 PARAFUSO 3.5X12MM - 99pçs	B - 32038 PARAFUSO MAQ4X25MM - 4pç	C - 32009 PARAFUSO 4.0X12MM - 6pçS	D - 32050 PARAFUSO 3.5X25MM - 18pç
E - 32048 PARAFUSO 3.0X30MM - 8pç	F - 32005 PARAFUSO 4.0X45MM - 18pç	G - 32051 PARAFUSO 5.0X40MM - 5pç	H - 45000 CAVILHA 6.0X30MM - 24pç
I - 32004 PREGO 08X08MM - 95pç	J - 37002 PORCA CILINDRICA - 12pçs	K - 37013 DISPOSITIVO TRAP. - 4pçs	L - 38006 DOBRADIÇA - 10pçs
M - 38007 CALÇO 5MM - 10pçs	N - 38010 UNIÃO DE FUNDO - 6pç	O - 38013 CANTONEIRA - 5pçs	P - 46228 DISPOSITIVO FL 12MM - 2pçs
Q - 39008 PUXADOR TURIM 128mm - 7pç	R - 46022 BOTÃO TAPA FURO - 10pç	S - 32018 PORCA SEXTAVADA 4MM - 4pç	U - 38034 CORREDIÇA TELESC. - 2pç
V - 40914 PÉ PLÁSTICO 140MM - 5pçs	X - 46213 PERFIL H 570MM - 1pçs	Z - 45060 CAVILHA 6MM X 60 - 3pçs	

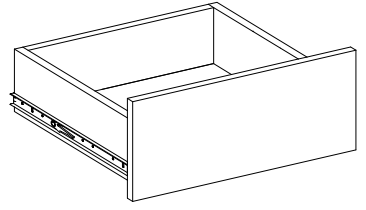
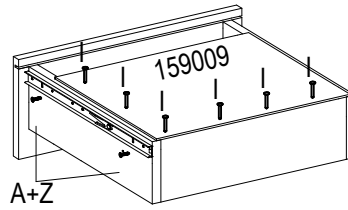
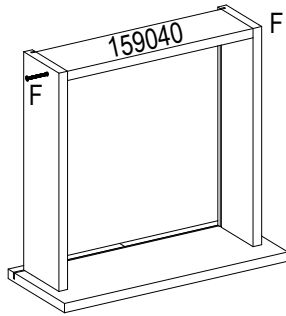
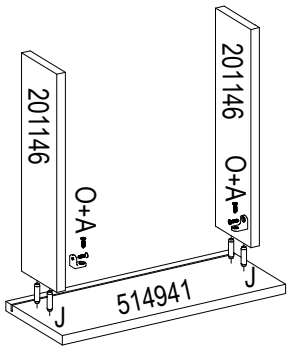
MONTAGEM PASSO A PASSO

- 1° - É ACONSELHÁVEL FERRAR O CHÃO PARA MONTAGEM;
- 2° - É ACONSELHÁVEL MONTAR O PRODUTO DEITADO ONDE A FRENTE DO MESMO FIQUE PARA BAIXO;
- 3° - MONTAR TODAS AS PARTES CONFORME O ESQUEMA DE MONTAGEM;
- 4° - AS PORTAS E RODAPÉ SÃO AS ÚLTIMAS A SER FIXADAS;
- 5° - É NECESSÁRIO 02 PESSOAS PARA MONTAGEM.

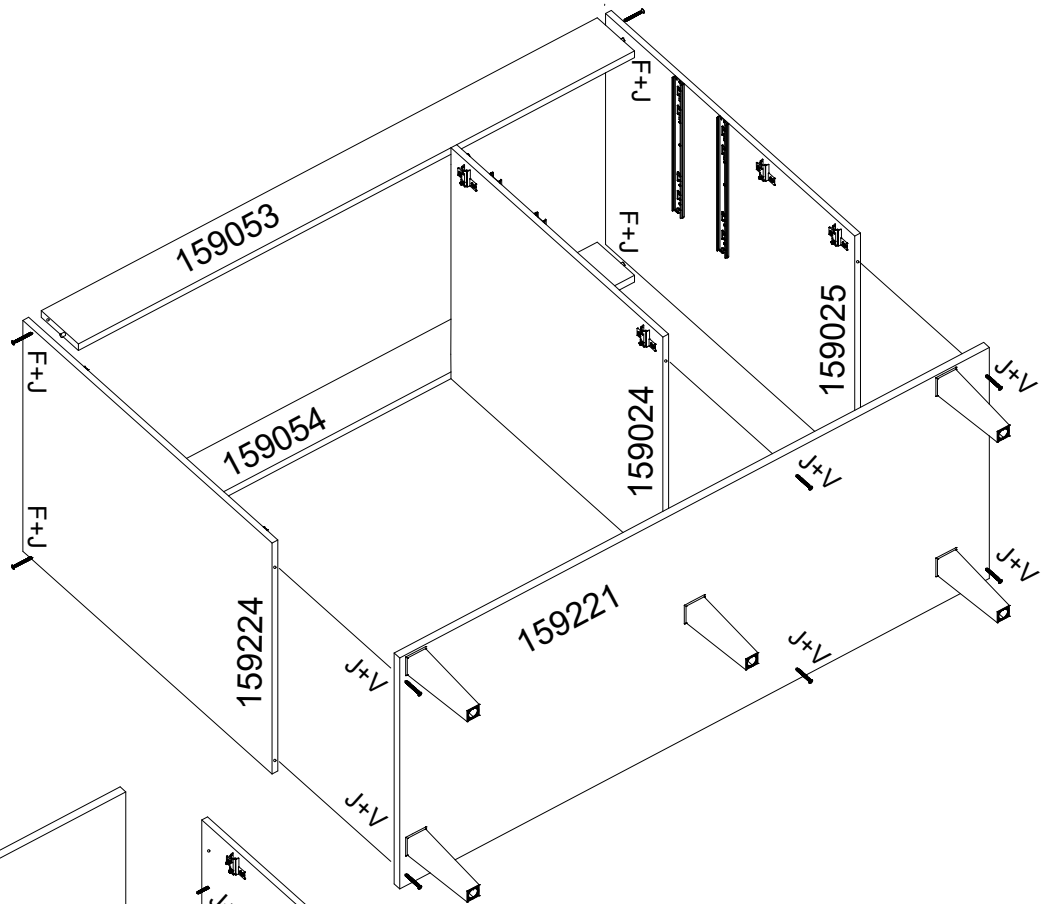
1° - PREPARAÇÃO DAS PEÇAS



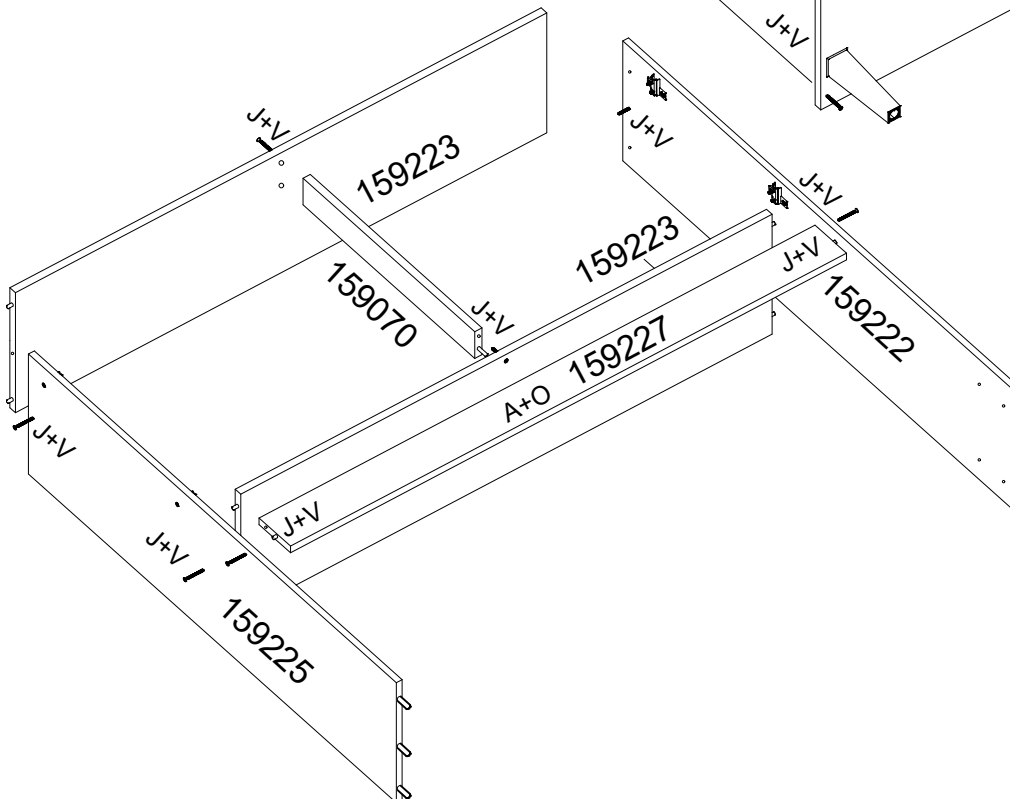
MONTAGEM DAS GAVETAS



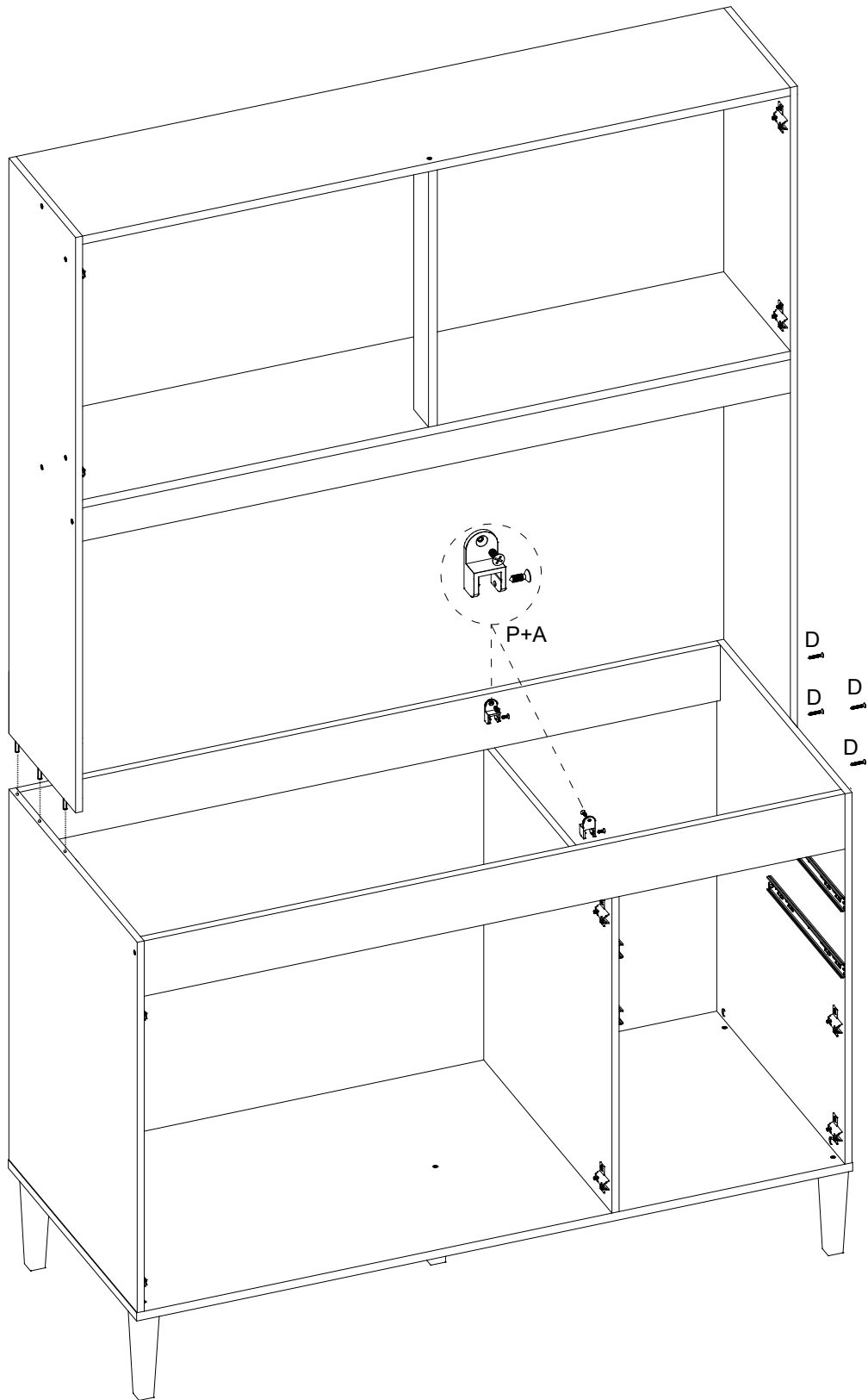
2° - MONTAGEM PARTE INFERIOR



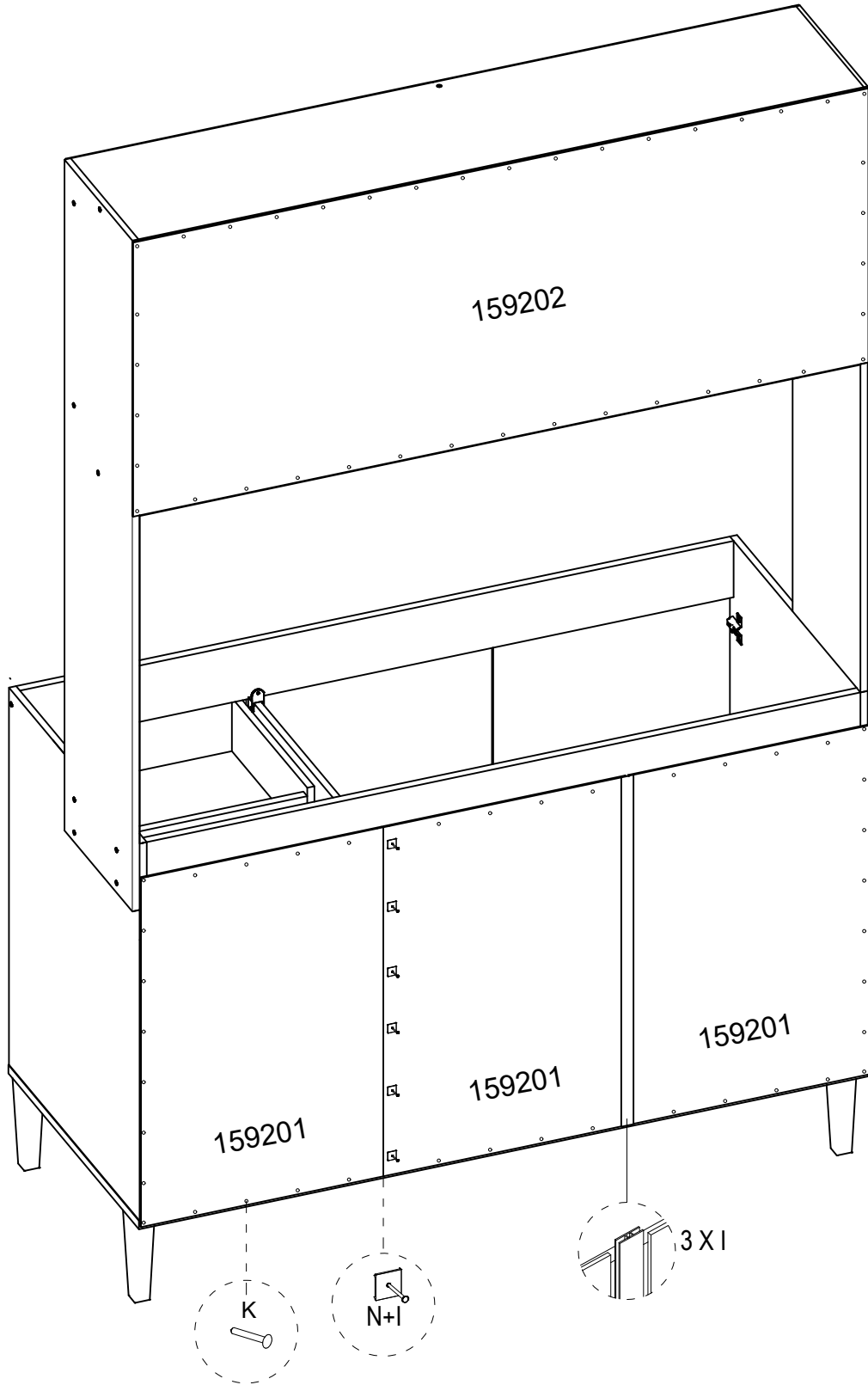
3° - MONTAGEM PARTE SUPERIOR



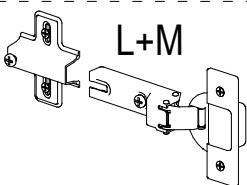
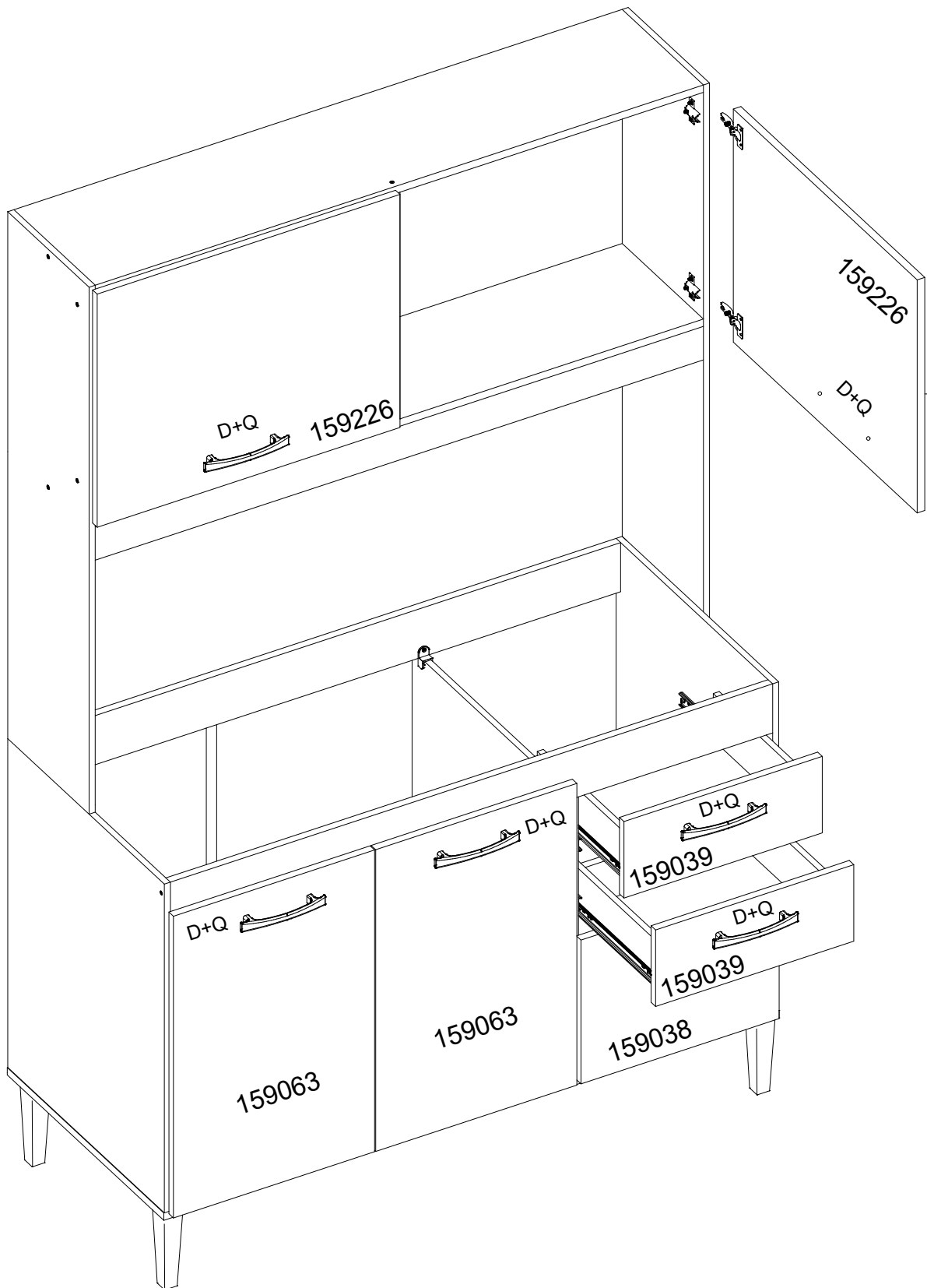
4º - UNIÃO PARTE INFERIOR COM SUPERIOR



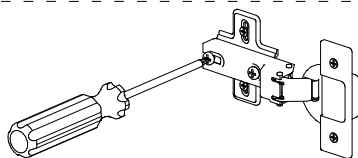
5° - PREGAR OS FUNDOS



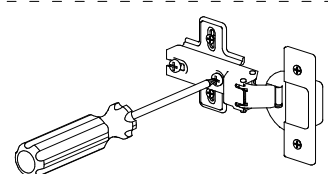
6° - COLOCAÇÃO DAS PORTAS



FIXAR A DOBRADIÇA NA PORTA COMO MOSTRA O DESENHO AO LADO.



FAZER A JUNÇÃO DA DOBRADIÇA COM O CALÇO E APERTAR O PARAFUSO CENTRAL.



APÓS A JUNÇÃO FECHAR A PORTA E FAZER A REGULAGEM PRECISA.