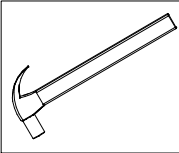


# ESQUEMA DE MONTAGEM

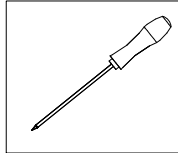
**PRODUTO**  
COZINHA ISIS

**CÓDIGO**  
2000448

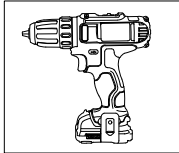
MARTELO



CHAVE PHILIPS



PARAFUSADEIRA



**GARANTIA**  
**90**  
**DIAS**

-EM CASO DE ASSISTÊNCIA INDICAR O CÓDIGO DO PRODUTO, CÓDIGO DA COR E O CÓDIGO DA PEÇA DANIFICADA

910 ATACAMA / OFF-WHITE	926 ATACAMA / GRAFITE	MEDIDAS E DESCRIÇÃO	QTDE.
448921/900	448921/900	BASE C/ PE - 1820 X 365 X 15	1
448928/900	448928/900	LATERAL INT ESQ - 0790 X 365 X 12	1
448932/900	448932/900	LATERAL ESQ BALCAO - 0790 X 365 X 12	1
448923/900	448923/900	LATERAL DIR SUP - 1065 X 270 X 12	1
448924/900	448924/900	LATERAL ESQ SUP - 0930 X 270 X 12	1
448925/900	448925/900	LATERAL CENTRAL SUP - 0930 X 270 X 12	1
448922/900	448922/900	CHAPEU MENOR - 0628 X 270 X 15	1
448941/900	448941/900	LATERAL DIR BALCAO - 0655 X 365 X 12	1
448937/900	448937/900	VISTA SUP - 1180 X 100 X 15	1
448926/900	448926/900	VISTA FRONTAL - 1180 X 080 X 15	1
130624/900	130624/900	LATERAL GAV KITS - 0340 X 095 X 12	4
448901/900	448901/900	FUNDO SUP MENOR - 0615 X 453 X 03	1
444907/900	444907/900	FUNDO GAVETA - 0573 X 345 X 03	2
448902/900	448902/900	FUNDO INF - 0812 X 305 X 03	2
444906/900	444906/900	FUNDO MAIOR BALCAO COZ - 0625 X 394 X 03	3
448940/900	448940/900	TAMPO MENOR - 0628 X 395 X 15	1
448930/900	448930/900	TAMPO MAIOR - 1194 X 395 X 15	1
444927/901	444927/926	PORTA BASCULANTE COLOR LORY - 1190 X 410 X 15	1
448938/900	448938/900	VISTA ACABAMENTO - 1180 X 150 X 15	1
448933/901	448933/926	PORTA BALCAO - 0620 X 592 X 15	2
400932/900	400932/900	PRATELEIRA MENOR COZ - 0600 X 270 X 15	2
448931/901	448931/926	PORTA SUP - 0608 X 445 X 15	2
400933/900	400933/900	FRENTE GAV MENOR COLOR - 0608 X 170 X 15	2
400942/900	400942/900	CONTRA FUNDO GAV COZ - 0552 X 080 X 15	2
400936/900	400936/900	COLUNA COZ - 0393 X 095 X 15	1
210021/900	210021/900	PUXADOR MAD - 0240 X 025 X 25	7
448934/900	448934/900	BASE ARM AEREO - 1180 X 270 X 15	1
448935/900	448935/900	CHAPEU MAIOR - 1180 X 270 X 15	1
448927/999	448927/999	VISTA TRASEIRA - 1180 X 080 X 15	1
448905/900	448905/900	FUNDO MICRO - 0615 X 498 X 03	1
448904/900	448904/900	FUNDO SUP MENOR - 1193 X 415 X 03	1
448903/900	448903/900	FUNDO CENTRAL MAIOR - 1193 X 565 X 03	1

CORES

CÓD. DESCRIÇÃO  
926 ATACAMA/GRAFITE  
910 - ATACAMA / OFFWHITE

DIMENSÕES DO  
PRODUTO

LARGURA:1820mm  
ALTURA:1940mm  
PROFUNDIDADE:395mm

ASPECTO FINAL



**aramoveis**

Depósito Guarulhos-SP  
Rua Junqueira, Nº 298 CEP: 07210-130  
Jardim Araçongas (Entrada velha de São Miguel)  
Fone:(11) 4803-4691  
Fone:(11) 4803-4697  
Whats: (43) 99914-0493  
aramoveissp@aramoveis.com.br

Fone:(43) 3274-8600 Fax (43) 3274-8601  
Fone:( Assistência Técnica) 0800 707 2455  
Rua: Gaturamo Bandeira 145 - Pq Industrial 2  
CEP: 86703-290 Araçongas - Paraná  
E-Mail: aramoveis@aramoveis.com.br  
www.aramoveis.com.br

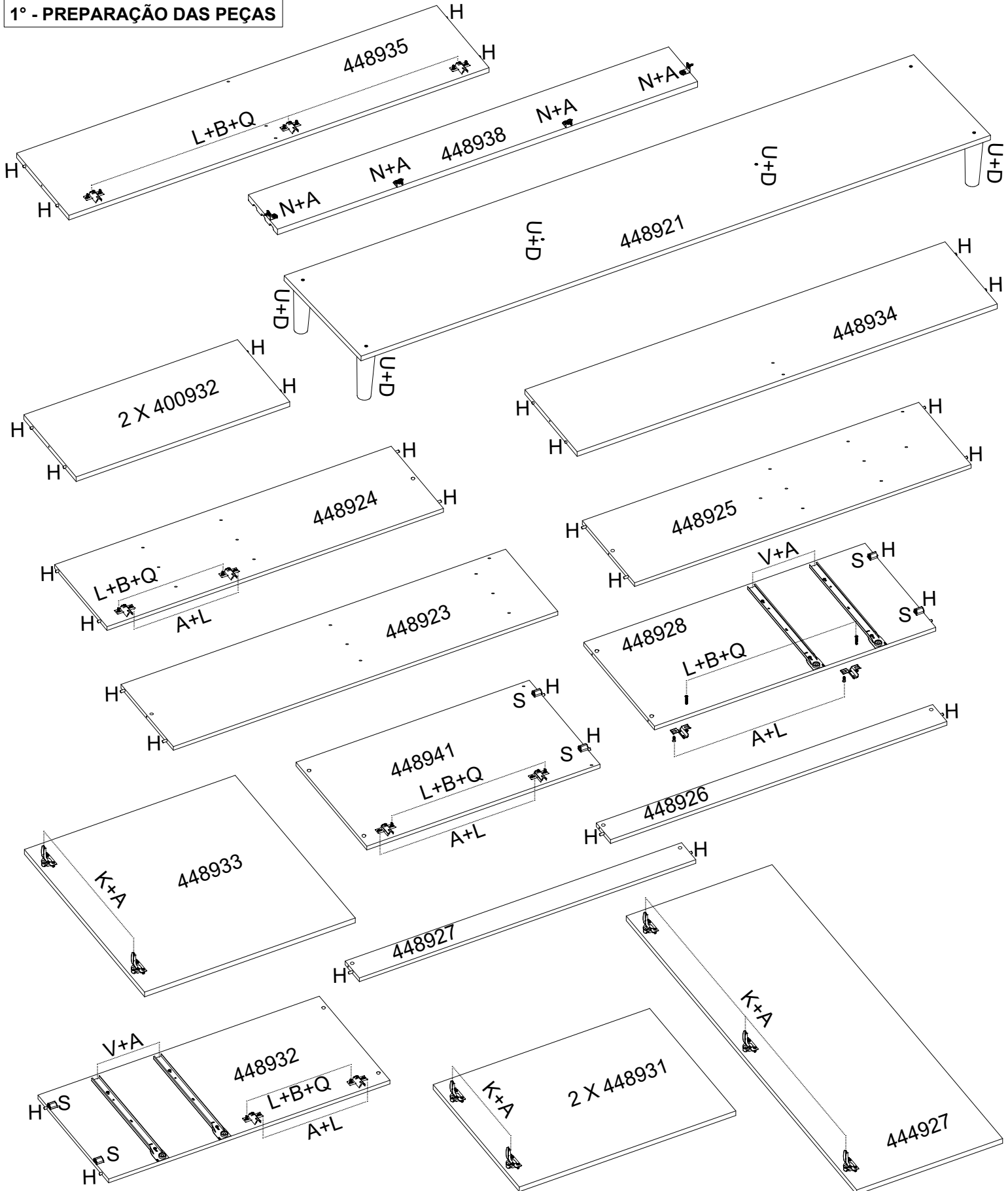
## OS PARAFUSOS ESTÃO ESCALA DE TAMANHO REAL PARA MELHOR IDENTIFICAÇÃO

<b>A - 32006</b> PARAFUSO 3.5X12MM CAB.6.8 - 112pçs	<b>B - 32038</b> PARAFUSO MAQ4X25MM - 14pç	<b>C - 32048</b> PARAFUSO 3.0X30MM - 25pç	<b>D - 32005</b> PARAFUSO 4.0X45MM - 23pç
<b>E - 32051</b> PARAFUSO 5.0X40MM - 6pç	<b>F - 32013</b> PARAFUSO 6.0X60MM - 3pçs	<b>G - 32050</b> PARAFUSO 3.5X25MM - 6pç	<b>H - 45000</b> CAVILHA 6.0X30MM - 44pç
<b>I - 32004</b> PREGO 08X08MM - 167pç	<b>J - 37002</b> PORCA CILINDRICA 09X12 - 13pçs	<b>K - 38006</b> DOBRADIÇA - 11pçs	<b>L - 38007</b> CALÇO 5MM - 11pçs
<b>M - 38010</b> UNIÃO DE FUNDO - 20pç	<b>N - 38013</b> CANTONEIRA - 11pçs	<b>O - 38002</b> CANTONEIRA DE PAREDE - 3pçs	<b>P - 37012</b> BUCHA DE FIXAÇÃO - 3pçs
<b>Q - 32018</b> PORCA SEXTAVADA 4MM - 14pç	<b>R - 46022</b> BOTÃO TAPA FURO - 8pç	<b>S - 37013</b> DISPOSITIVO TRAP. - 6pçs	<b>U - 37014</b> PÉ PLÁSTICO 140MM - 6pçs
<b>V - 38004</b> CORREDIÇA 35 CM MINI. - 2pç	<b>X - 38011</b> AMORTECEDOR A GAS 120NY - 1pçs	<b>Z - 46154</b> PERFIL H 577MM - 2pçs	<b>W - 46050</b> PERFIL H 790MM - 1pçs

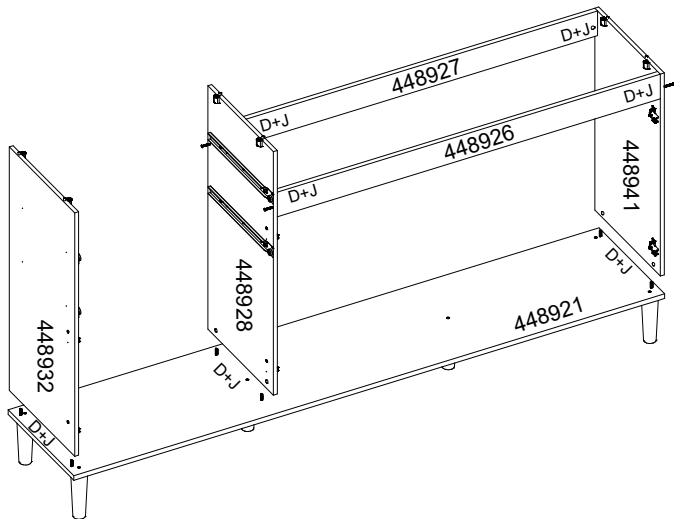
### MONTAGEM PASSO A PASSO

- 1° - É ACONSELHÁVEL FORRAR O CHÃO PARA MONTAGEM;
- 2° - É ACONSELHÁVEL MONTAR O PRODUTO DEITADO ONDE A FRENTE DO MESMO FIQUE PARA BAIXO;
- 3° - MONTAR TODAS AS PARTES CONFORME O ESQUEMA DE MONTAGEM;
- 4° - AS PORTAS E RODATELO SÃO AS ÚLTIMAS A SER FIXADAS;
- 5° - É NECESSÁRIO 02 PESSOAS PARA MONTAGEM.

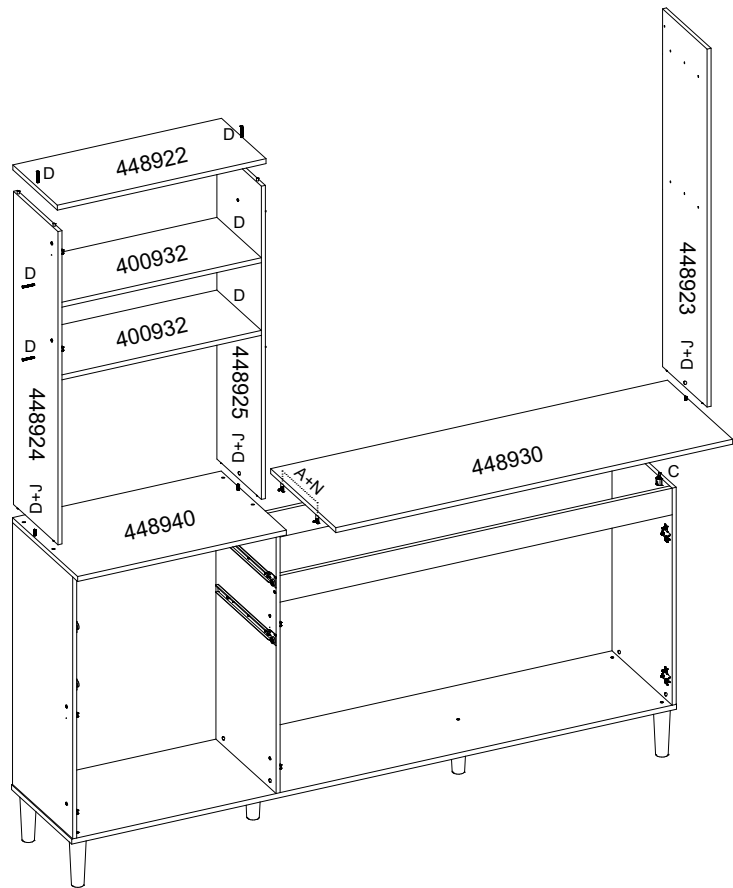
#### 1° - PREPARAÇÃO DAS PEÇAS



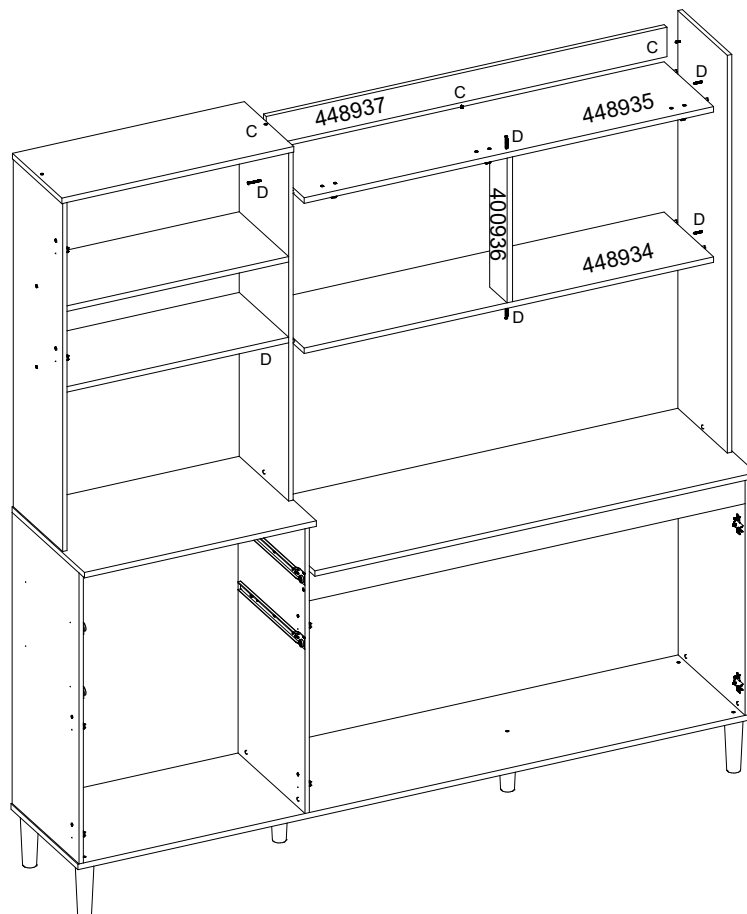
## 2° - PASSO



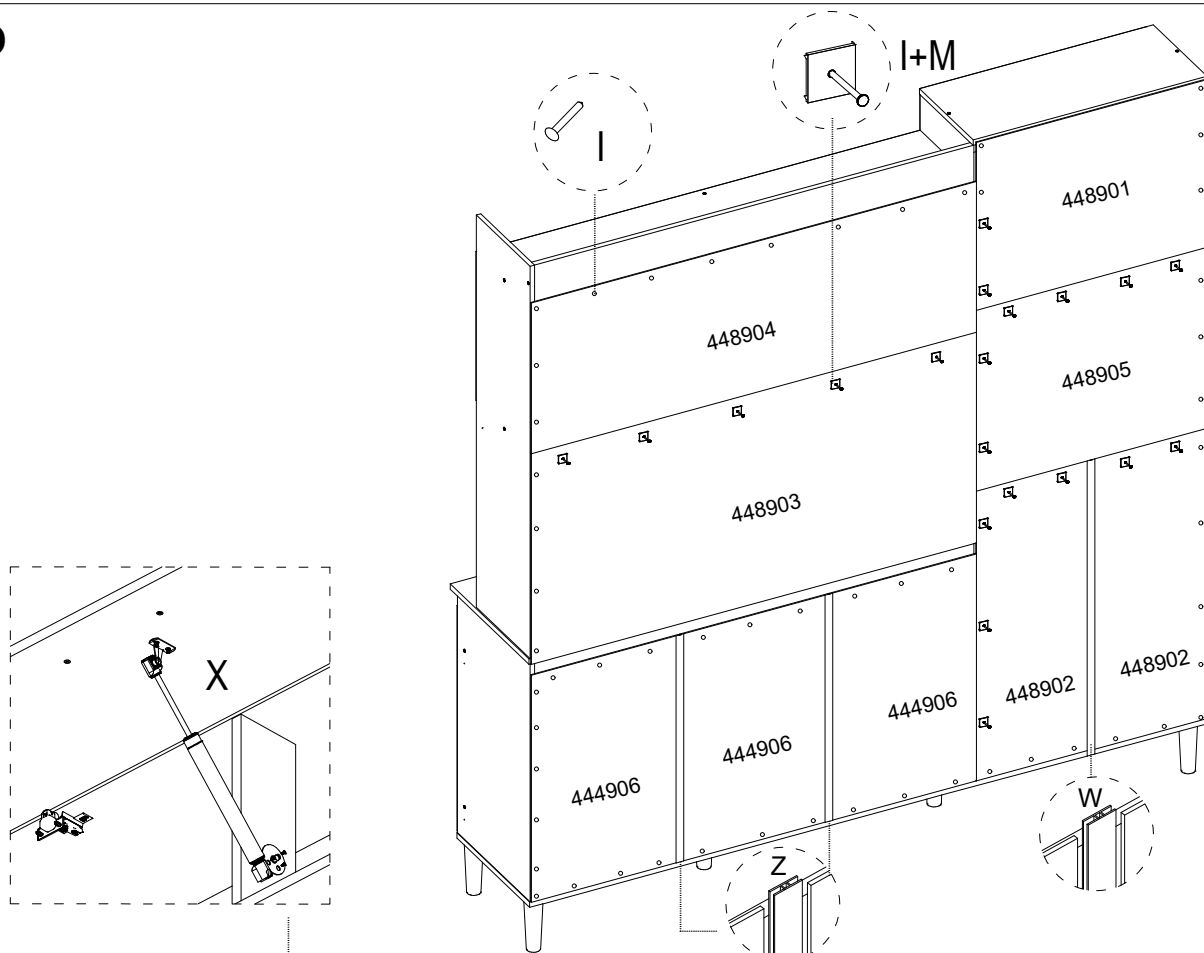
## 3° - PASSO



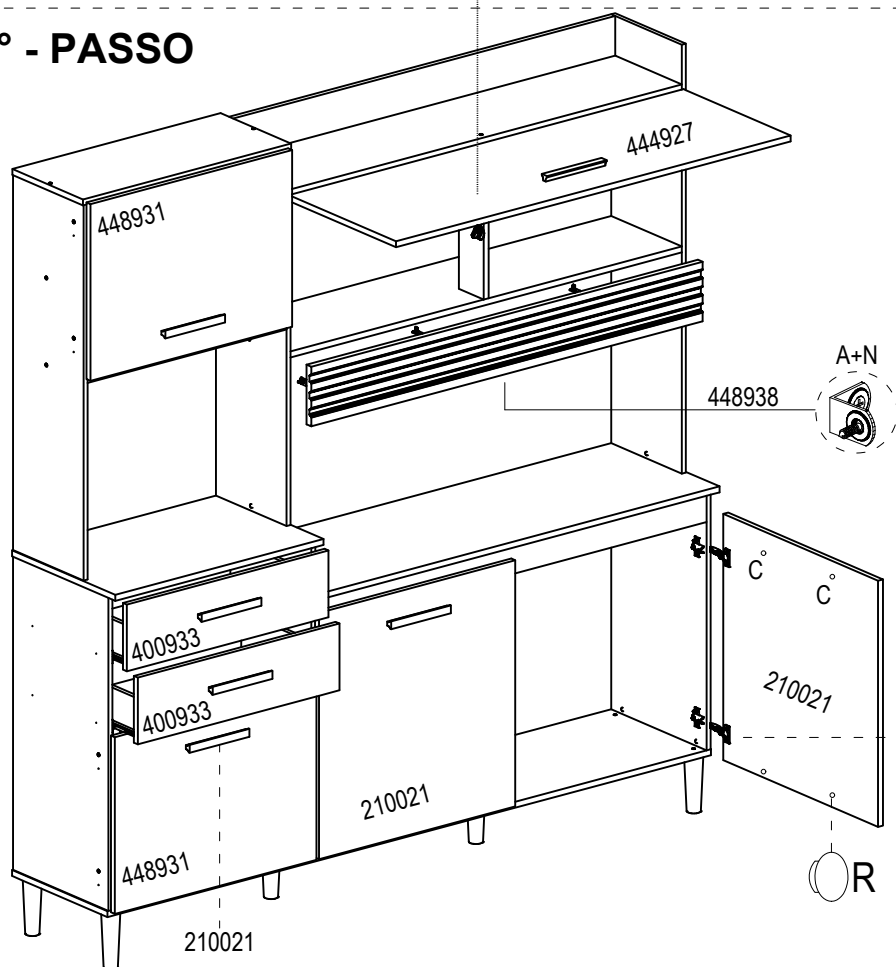
## 3° - PASSO



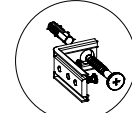
## 4° - PASSO



## 5° - PASSO

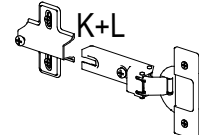


O+F+P+A

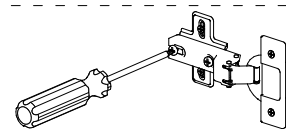


OPCIONAL

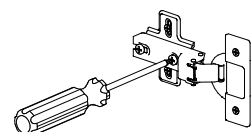
FIXAÇÃO NA PARTE SUPERIOR



FIXAR A DOBRADIÇA NA PORTA COMO MOSTRA O DESENHO AO LADO.



FAZER A JUNÇÃO DA DOBRADIÇA COM O CALÇO E APERTAR O PARAFUSO CENTRAL.



APOÓS A JUNÇÃO FECHAR A PORTA E FAZER A REGULAGEM PRECISA.