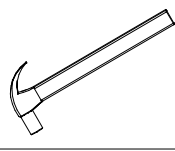


ESQUEMA DE MONTAGEM

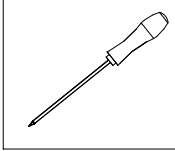
PRODUTO
KIT SIENA 06 PTS 01 GAV

CÓDIGO
2000446

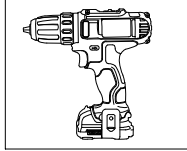
MARTELO



CHAVE PHILIPS



PARAFUSADEIRA



GARANTIA
90
DIAS

-EM CASO DE ASSISTÊNCIA INDICAR O CÓDIGO DO PRODUTO, CÓDIGO DA COR E O CÓDIGO DA PEÇA DANIFICADA

REFERÊNCIA - 910 ATACAMA / OFF-WHITE	REFERÊNCIA - 934 AVENA / GRAFITE	DESCRIÇÃO E MEDIDAS	QTDE.
730927-900	730927-932	BASE C/ PE - 1600 X 360 X 12	1
730930-900	730930-932	CHAPEU ARM - 1576 X 268 X 12	1
730934-900	730934-932	VISTA FRONTAL - 1576 X 060 X 12	1
730935-999	730935-999	VISTA TRASEIRA - 1576 X 060 X 12	1
730932-900	730932-932	PRAT INF/SUP - 0972 X 268 X 12	2
730922-900	730922-932	LATERAL ESQ BALCAO - 0665 X 360 X 12	1
730921-900	730921-932	LATERAL DIR BALCAO - 0665 X 360 X 12	1
730929-900	730929-932	BASE MENOR ARM - 0592 X 268 X 12	1
730937-900	730937-932	COLUNA - 0365 X 085 X 12	1
730906-900	730906-932	FUNDO SUP MAIOR - 0988 X 381 X 03	1
730908-900	730908-932	FUNDO NICHOS - 0988 X 187 X 03	1
730907-900	730907-932	FUNDO INF MAIOR - 0988 X 311 X 03	2
730901-900	730901-932	FUNDO GAV - 0565 X 310 X 03	1
730931-900	730931-932	TAMPO - 1604 X 385 X 15	1
730924-900	730924-932	LATERAL DIR SUP - 1090 X 268 X 12	1
730925-900	730925-932	LATERAL ESQ SUP - 1090 X 268 X 12	1
730936-900	730936-932	VISTA ACABAMENTO - 0972 X 060 X 12	1
730938-901	730938-925	PORTA SUP MAIOR - 0600 X 535 X 15	1
730941-901	730941-925	PORTA SUP MENOR - 0490 X 385 X 15	2
730939-901	730939-925	PORTA MAIOR BALCAO - 0620 X 490 X 15	2
730940-901	730940-925	PORTA MENOR BALCAO - 0600 X 450 X 15	1
201146-900	201146-932	LATERAL GAV - 0300 X 095 X 12	2
730923-900	730923-932	LATERAL INT BALCAO - 0605 X 360 X 12	1
730942-901	730942-925	FRENTE GAV - 0600 X 165 X 15	1
730943-900	730943-932	CONTRA FUNDO - 0543 X 080 X 15	1
730928-900	730928-932	BASE MAIOR ARM - 0972 X 268 X 12	1
730926-900	730926-932	LATERAL INT ARM - 1078 X 268 X 12	1
730902-900	730902-932	FUNDO SUP MENOR - 0608 X 531 X 03	1
730903-900	730903-932	FUNDO INF MENOR - 0622 X 608 X 03	1
730905-900	730905-932	FUNDO CENTRAL MENOR - 0608 X 570 X 03	1
730904-900	730904-932	FUNDO CENTRAL MAIOR - 0988 X 534 X 03	1

CORES

CÓD. DESCRIÇÃO
910 - ATACAMA / OFFWHITE
934 - AVENA / GRAFITE

DIMENSÕES DO PRODUTO

ALTURA:1922mm
LARGURA:1600mm
PROFUNDIDADE:385mm

ASPECTO FINAL



aramoveis

Depósito Guarulhos-SP
Rua: Junqueira, N° 298 CEP: 07210-130
Jardim Araçongas (Estrada Velha de São Miguel)
Fone: (11) 4803-4691
Fone: (11) 4803-4697
Whats: (43) 99914-0493
aramoveispp@aramoveis.com.br

Fone: (43) 3274-8600 Fax (43) 3274-8601
Fone: (Assistência Técnica) 0800 707 2455
Rua: Gaturamo Bandeira 145 - Pq Industrial 2
CEP: 86703-290 Arapongas - Paraná
E-Mail: aramoveis@aramoveis.com.br
www.aramoveis.com.br

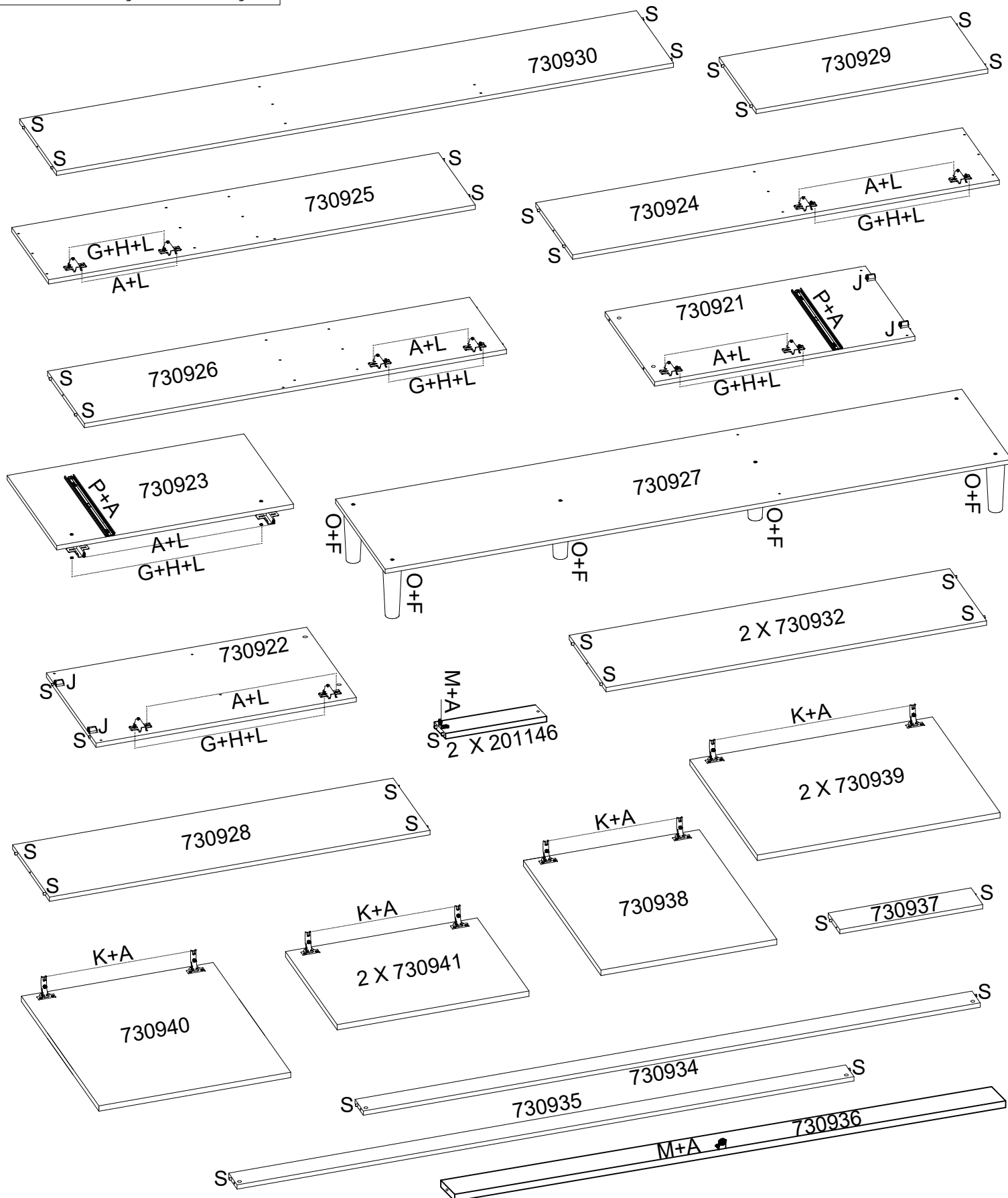
OS PARAFUSOS ESTÃO ESCALA DE TAMANHO REAL PARA MELHOR IDENTIFICAÇÃO

A - 32006 PARAFUSO 3.5X12MM - 80pçs	B - 32050 PARAFUSO 3.5X25MM - 18pç	C - 32048 PARAFUSO 3.0X30MM - 4pç	D - 32049 PARAFUSO 3.5X40MM - 16pç
E - 32005 PARAFUSO 4.0X45MM - 10pç	F - 32051 PARAFUSO 5.0X40MM - 6pç	G - 32032 PARAFUSO MAQ4X20MM - 12pç	H - 32018 PORCA SEXTAVADA 4MM - 12pç
I - 37002 PORCA CILINDRICA - 10pçs	J - 37013 DISPOSITIVO TRAP. - 4pçs	K - 38006 DOBRADIÇA - 12pçs	L - 38007 CALÇO 5MM - 12pçs
M - 38013 CANTONEIRA - 3pçs	N - 38010 UNIÃO DE FUNDO - 42pç	O - 37014 PÉ PLÁSTICO 140MM - 6pçs	P - 38034 CORREDICA TELESC 32X300 - 1pç
Q - 46022 BOTÃO TAPA FURO 5MM - 12pç	R - 39008 PUXADOR PLAST. TURIM 128MM - 7pç	S - 45000 CAVILHA 6.0X30MM - 42pç	U - 46228 DISPOSITIVO FL 12MM - 2pç
V - 32004 PREGO 08X08MM - 200pç			

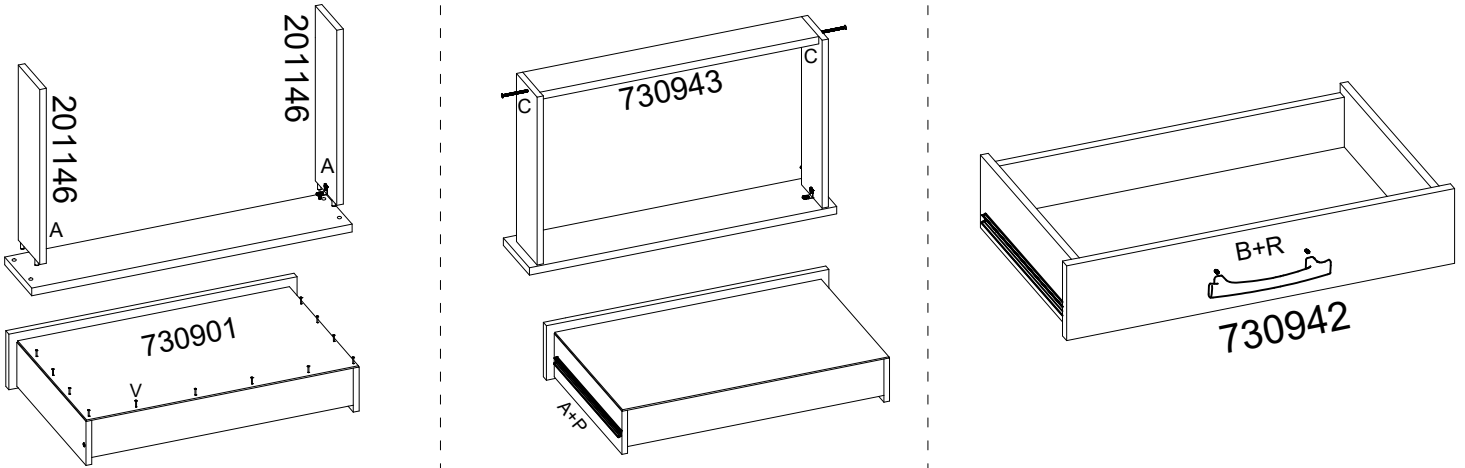
MONTAGEM PASSO A PASSO

- 1° - É ACONSELHÁVEL FERRAR O CHÃO PARA MONTAGEM;
- 2° - É ACONSELHÁVEL MONTAR O PRODUTO DEITADO ONDE A FRENTE DO MESMO FIQUE PARA BAIXO;
- 3° - MONTAR TODAS AS PARTES CONFORME O ESQUEMA DE MONTAGEM;
- 4° - AS PORTAS E RODAPÉ SÃO AS ÚLTIMAS A SER FIXADAS;
- 5° - É NECESSÁRIO 02 PESSOAS PARA MONTAGEM.

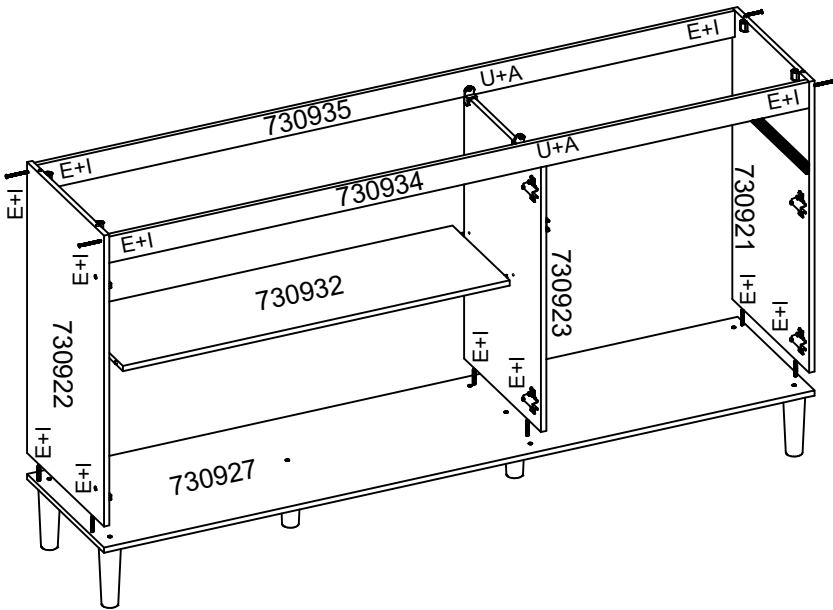
1° - PREPARAÇÃO DAS PEÇAS



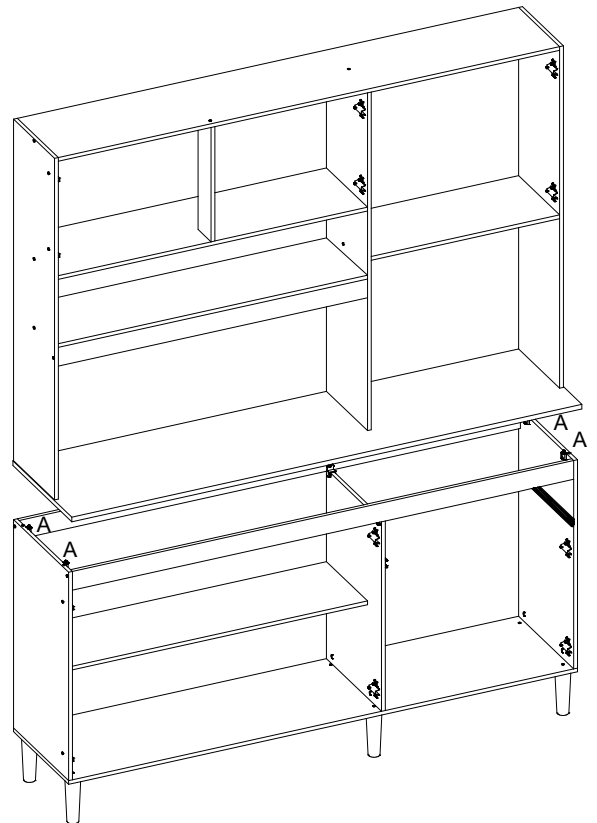
MONTAGEM DE GAVETA



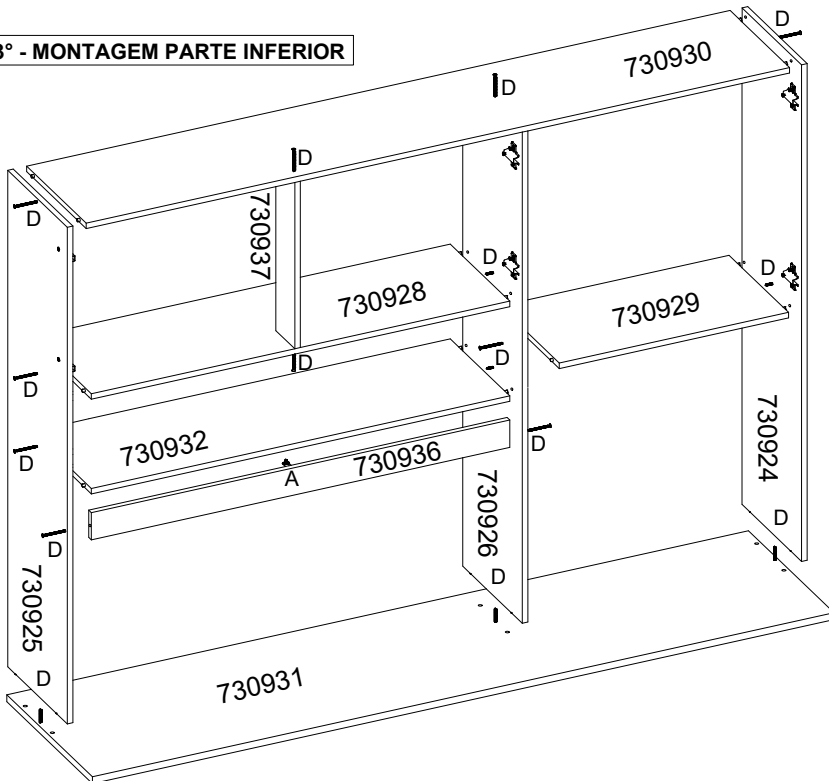
2° - MONTAGEM PARTE SUPERIOR



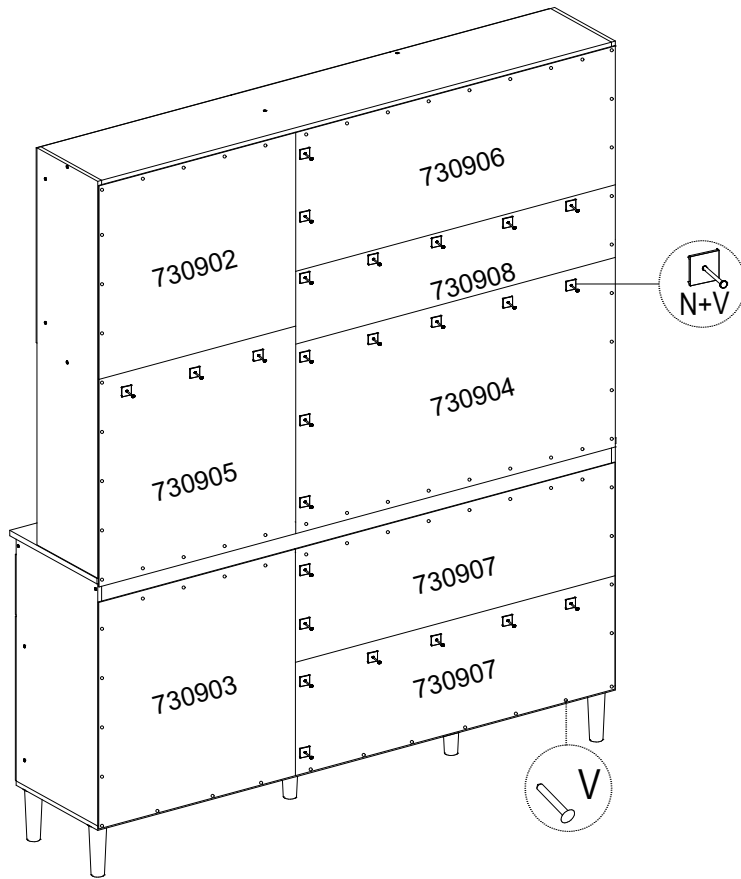
4° - UNIÃO PARTE SUPERIOR E INFERIOR



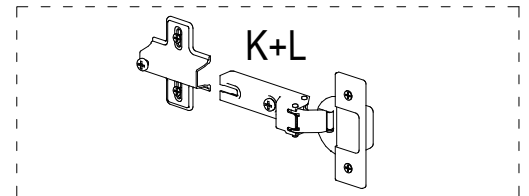
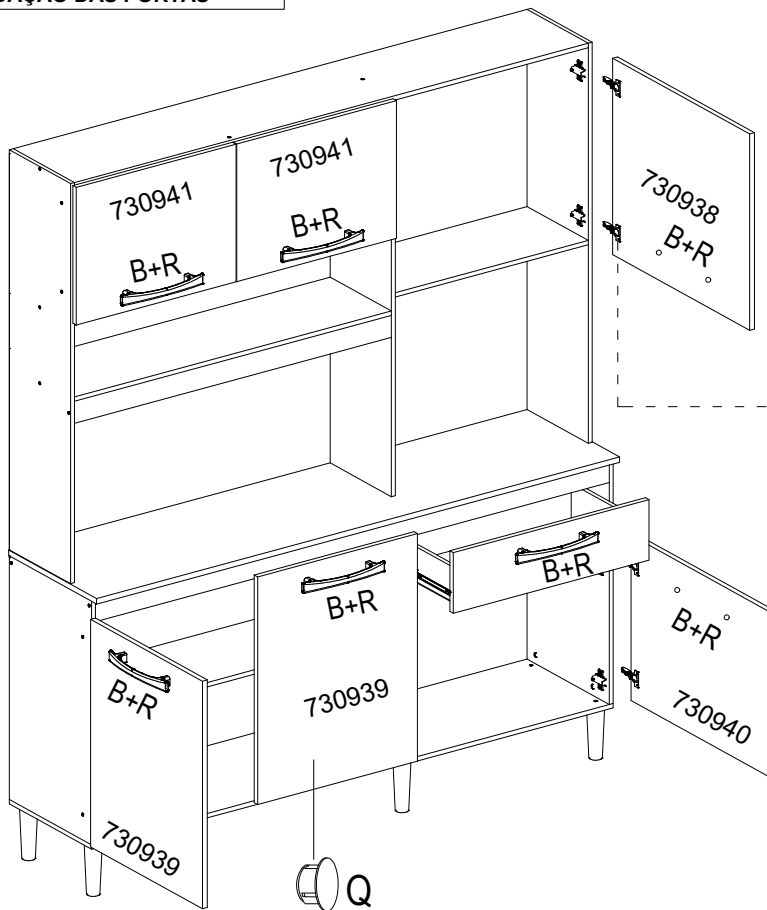
3° - MONTAGEM PARTE INFERIOR



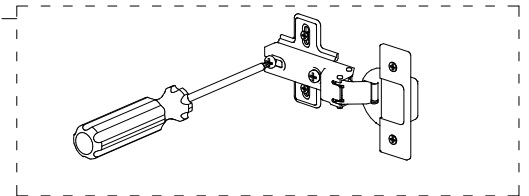
5° - PREGAR OS FUNDOS



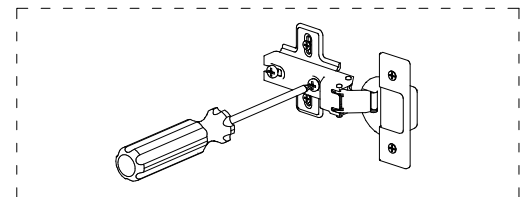
6° - COLOCAÇÃO DAS PORTAS



FIXAR A DOBRADIÇA NA PORTA COMO MOSTRA O DESENHO AO LADO.



FAZER A JUNÇÃO DA DOBRADIÇA COM O CALÇO E APERTAR O PARAFUSO CENTRAL.



APÓS A JUNÇÃO FECHAR A PORTA E FAZER A REGULAGEM PRECISA.