

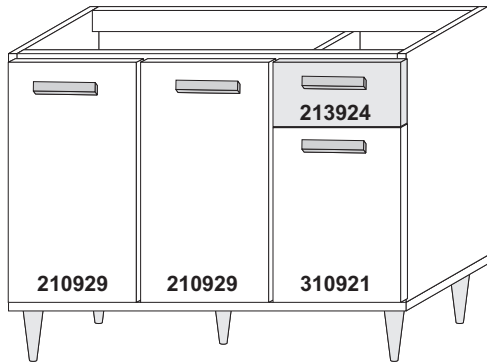
aramoveis Esquema de Montagem

PRODUTO	CÓDIGO
BALCÃO S/ TAMPO 03 PORTAS 01 GAVETA	2000313

- A** - Para sua maior comodidade, incluímos em nossos esquemas de montagem, a relação de componentes, ferragens e acessórios com as respectivas quantidades.
- T** - Verifique antes de iniciar a montagem e caso ocorra alguma dúvida, entre em contato com o nosso setor de atendimento ao cliente.
- C** - Teremos enorme prazer em auxiliá-lo.
- Á** - Em caso de assistência indicar o código do produto, código da cor e o código da peça danificada.

	CÓD. - DESCRIÇÃO	QTDE
A	45000 - Cavilha de madeira 6mm	16
B	37013 - Dispositivo trapézio	04
C	38006 - Dobradiça metálica	06
D	38010 - Fixador de Fundo	14
F	32006 - Parafuso 3,5 x 12	56
G	32050 - Parafuso 3,5 x 25	12
H	32005 - Parafuso 4,0 x 45	10
I	32051 - Parafuso 5,0 x 40	05
J	37002 - Porca Cilíndrica 09 x 12	10
K	32004 - Pregos 08 x 08	60
L	32017 - Parafuso 4,0 x 16	06
M	32048 - Parafuso 30 x 30	04
O	37011 - Botão tapa furo 6 mm	04
R	38004 - Corrediça metálica (JG)	01
S	40914 - Pé plástico 156mm	05
T	38013 - Cantoneira de gaveta	02
U	46228 - Dispositivo Cadeirinha	02

Referência 900 ATACAMA	Referência 903 AMBAR	Referência 910 ATACAMA/ OFF-WHITE	Referência 911 AMBAR/ OFF-WHITE	MEDIDA - DESCRIÇÃO (QUANTIDADE)
210925/900 - 210925/903	210925/900 - 210925/903	210925/900 - 210925/903	210925/900 - 210925/903	- 1196 X 450 X 15 - BASE C/ PÉ (01)
210929/900 - 210929/903	210929/900 - 210929/903	210929/900 - 210929/903	210929/900 - 210929/903	- 0615 X 391 X 15 - PORTA MAIOR (02)
130624/900 - 130624/903	130624/900 - 130624/903	130624/900 - 130624/903	130624/900 - 130624/903	- 0350 X 095 X 12 - LATERAL GAVETA (02)
310921/900 - 310921/903	310921/900 - 310921/903	310921/900 - 310921/903	310921/900 - 310921/903	- 0440 X 392 X 15 - PORTA MENOR (01)
210934/900 - 210934/903	210934/900 - 210934/903	210934/900 - 210934/903	210934/900 - 210934/903	- 1171 X 080 X 15 - VISTA FRONTAL (01)
210935/999 - 210935/999	210935/999 - 210935/999	210935/999 - 210935/999	210935/999 - 210935/999	- 1171 X 080 X 15 - VISTA TRASEIRA (01)
218125/900 - 218125/903	218125/900 - 218125/903	218125/900 - 218125/903	218125/900 - 218125/903	- 0774 X 350 X 15 - PRATELEIRA (01)
210924/900 - 210924/903	210924/900 - 210924/903	210924/900 - 210924/903	210924/900 - 210924/903	- 0336 X 080 X 15 - CONTRA FUNDO (01)
313923/900 - 313923/903	313923/900 - 313923/903	313923/900 - 313923/903	313923/900 - 313923/903	- 0655 X 450 X 12 - LATERAL DIREITA (01)
213937/900 - 213937/903	213937/900 - 213937/903	213937/900 - 213937/903	213937/900 - 213937/903	- 0655 X 450 X 12 - LATERAL ESQUERDA (01)
313922/900 - 313922/903	313922/900 - 313922/903	313922/900 - 313922/903	313922/900 - 313922/903	- 0575 X 450 X 12 - LATERAL INTERNA (01)
213924/900 - 213924/903	213924/900 - 213924/903	213924/900 - 213924/903	213924/900 - 213924/903	- 0392 X 168 X 15 - FRENTE GAVETA (01)
210907/900 - 210907/903	210907/900 - 210907/903	210907/900 - 210907/903	210907/900 - 210907/903	- 0360 X 355 X 03 - FUNDO GAVETA (01)
218103/900 - 218103/903	218103/900 - 218103/903	218103/900 - 218103/903	218103/900 - 218103/903	- 0398 X 600 X 03 - FUNDO MENOR (01)
218101/900 - 218101/903	218101/900 - 218101/903	218101/900 - 218101/903	218101/900 - 218101/903	- 0790 X 300 X 03 - FUNDO MAIOR (02)
210021/900 - 210021/903	210021/900 - 210021/903	210021/900 - 210021/903	210021/900 - 210021/903	- PUXADOR MADEIRA (04)



CORES	
CÓD.	DESCRIÇÃO
900	Atacama
903	Ambar
910	Atacama / Off-White
911	Ambar / Off-White

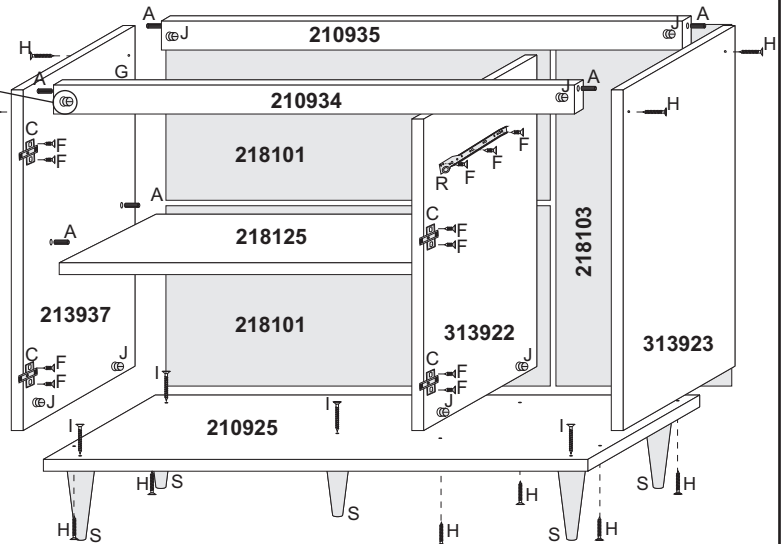
Dimensões do produto
 Largura: 1200 mm
 Altura: 840 mm
 Profundidade: 538 mm

Fone:(43) 3274-8600 Fax (43) 3274-8601
 Fone:(Assistência Técnica) 0800 707 2455
 Rua: Gaturamo Bandeira 145 - Pq Industrial 2
 CEP: 86703-290 Araçongas - Paraná
 E-Mail: aramoveis@aramoveis.com.br
 www.aramoveis.com.br

Porca (J)
Cilíndrica

ATENÇÃO: Cavilha e Parafusos estão demonstrados em tamanho real para conferência

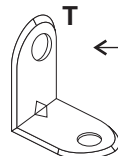
Cavilha 6x30 16 pçs	Dispositivo Trapézio 04 pçs
Dobradiça Metal 06 pçs	Fixador de fundo 14 pçs
Parafuso 3,5 x 12 56 pçs	Parafuso 3,5 x 25 12 pçs
Parafuso 4,0x45 10 pçs	Parafuso 5,0 x 40 05 pçs
Parafuso 4,0 x 16 06 pçs	Parafuso 30 x 30 04 pçs
Pé Plástico PVC 05 pçs	Cantoneira de gaveta - 02 pçs



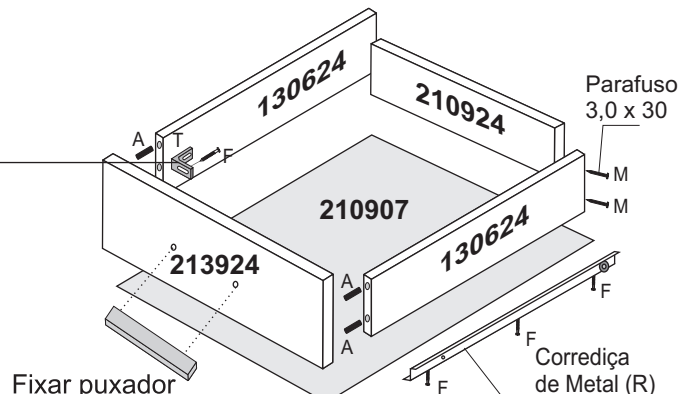
Porca cilíndrica 9x12 10 pçs	Pregos 08 x 08 60 pçs
Tapa Furo 06mm 04 pçs	Corrediça Metal 01 jg

MONTAGEM DAS GAVETAS

- 1º - Fixar as peças 130624 na peça 213924, usando cavilhas(A) com cola(C), e Cantoneira gaveta(T) junto com parafuso 3,5x12(F).
- 2º - Fixar a peça 210924 nas peças 130624 usando parafuso 3,0x30(M), cuidado para não sobrepor a peça no canal da gaveta.
- 3º - Encaixar a peça 210907 nos canais das peças 130624 e 213924, fixar com 04 pregos 08x08(K) na peça 210924.
- 4º - Fixar o puxador(N) junto com parafuso 4,0x25 (H)
- 5º - Fixar as corrediças metálicas(R) nas peças 130624, usando 03 parafuso 3,5x12(F).



Cantoneira de gaveta



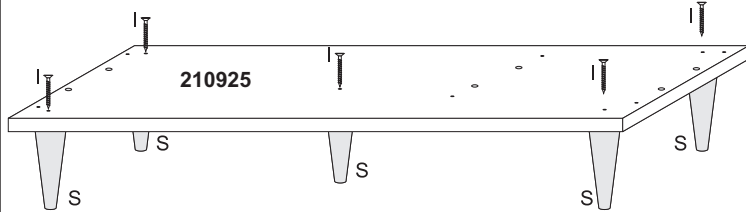
Fixar puxador com parafuso 40x25 (G)

Montando passo a passo

- 1º - É aconselhável Forrar o chão para montagem.
- 2º - É aconselhável montar o produto sempre deitado se possível.
- 3º - Montar a todas as partes conforme o esquema de montagem.

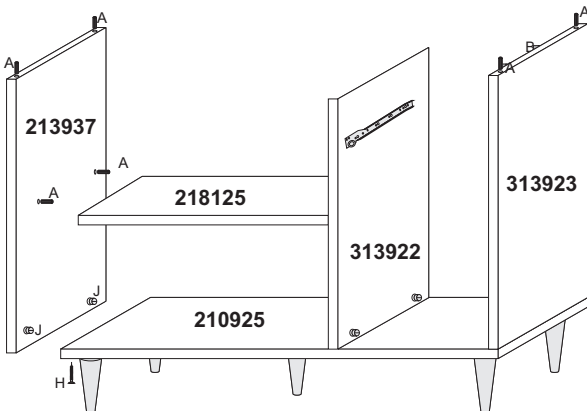
1º Passo

Fixar pé plástico (S) na peça 210925 usando parafuso 5,0 x 40 (I).



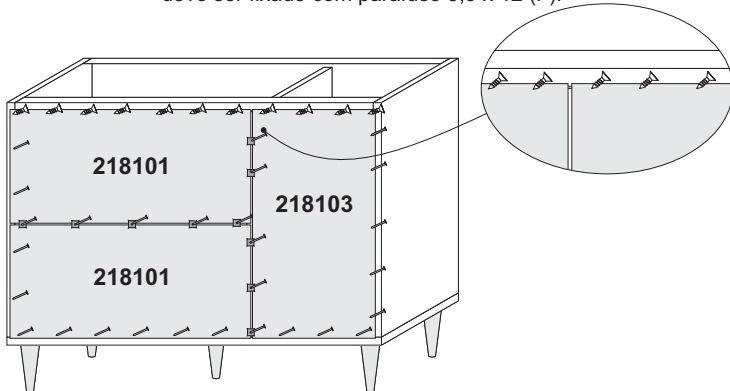
3º Passo

Fixar peça 213937 nas peças 218125 usando cavilha de madeira (A), e na peça 210925 usando parafuso 4,0 x 45 (H) junto com porca cilíndrica (J).



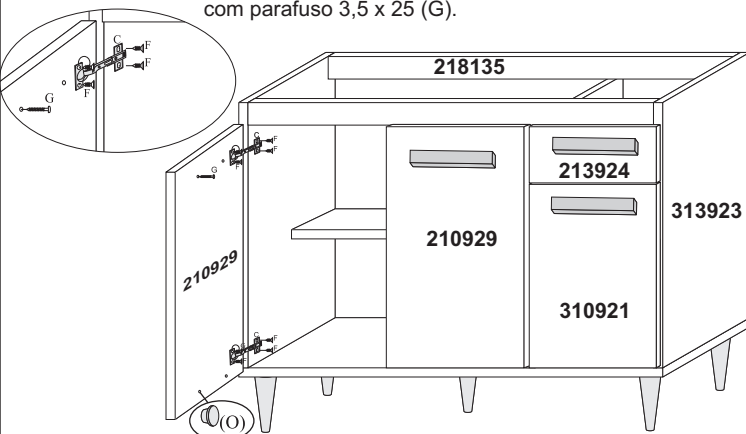
5º Passo

Fixar fundos 218101 e 218103 usando prego 08 x 08 (K) e fixador de fundo (D), na peça 210935 o fundo deve ser fixado com parafuso 3,5 x 12 (F).



Fixação das portas

Fixar as peças 210929 e 310921 com dobradiça (C) e parafuso 3,5 x 12 (F). Fixar puxadores (N) com parafuso 3,5 x 25 (G).



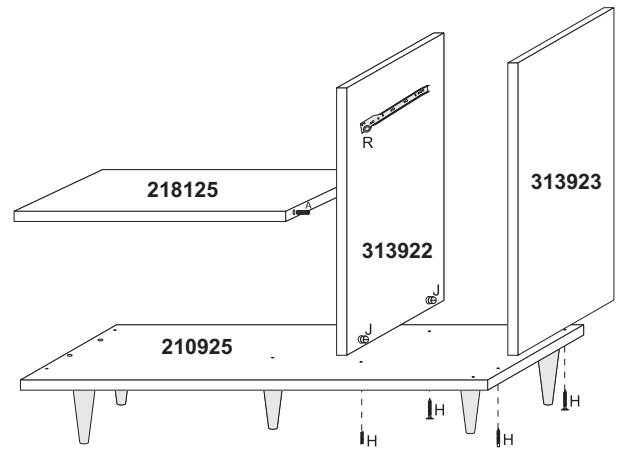
2º Passo

Fixar as corredeiras metálicas (R) junto com parafuso 3,5 x 12 (F) nas peças 313922 e 313923. Sendo 6 parafuso em cada lado.

Fixar peças 313923 e 210925 usando parafuso 4,0 x 45 (H) junto com a porca cilíndrica (J).

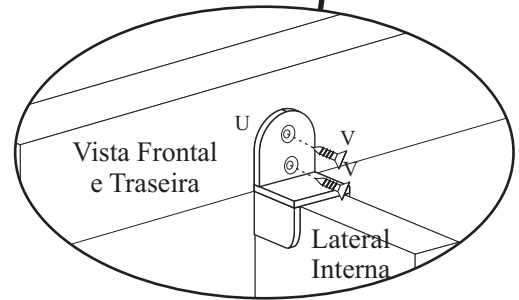
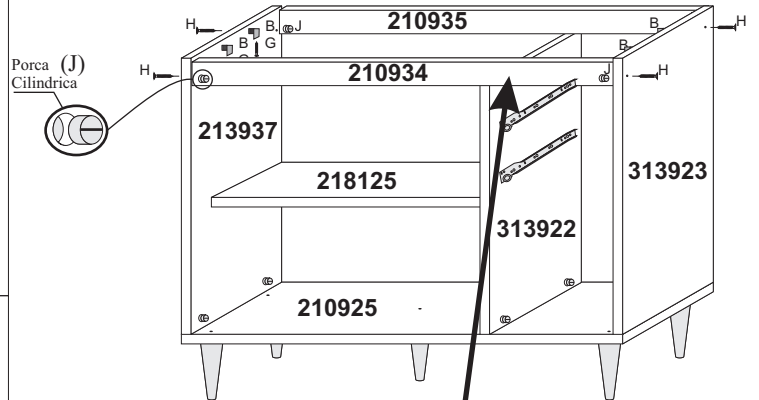
Fixar peça 313922 na peça 210925 usando parafuso 4,0 x 45 (H) junto com a porca cilíndrica (J).

Fixar peça 218125 na peça 313922 usando cavilha de madeira (A).



4º Passo

Fixar as peças 210934 e 210935 nas peças 313923 213937 usando parafuso 4,0 x 45 (H) junto com porca cilíndrica (J). E na peça 313922 usando o dispositivo FL (U) junto com parafuso 4,0 x 16 (V).



Fixar peça 218135 nas peças 213937 e 313923 usando dispositivo trapézio (B) e parafuso 3,5 x 25 (G) e cavilha de madeira (A).

