

- Para sua maior comodidade, incluímos em nossos esquemas de montagem, a relação de componentes, ferragens e acessórios com as respectivas quantidades.
 - Verifique antes de iniciar a montagem e caso ocorra alguma dúvida, entre em contato com o nosso setor de atendimento ao cliente.
 - Teremos enorme prazer em auxiliá-lo.
 - Em caso de assistência indicar o código do produto, código da cor e o código da peça danificada.

PRODUTO	CÓDIGO
G.R. 04 PORTAS E 02 GAVETAS	2045142

Referência 542 Branco/Preto	Referência 653 Cinza/Preto	Referência 613 Nogal/TeKa	Referência 615 TeKa/Nogal	Componentes	Quant	Cód.	Referência	Ferragens/Acessórios	Quant.
516445/526	516445/104	516445/210	516445/220	LATERAL DIREITA 1810x450x12	01	A	32004	PREGO 08x08	70
514221/526	514221/104	514221/210	514221/220	RODAPÉ FRONTAL 0972x175x15	01	B	32005	PARAFUSO 40X45 CH	18
514222/999	514222/999	514222/999	514222/999	RODAPÉ TRASEIRO 0972x175x15	01	C	32006	PARAFUSO 35X12 CH	82
513834/526	513834/104	513834/210	513834/220	COLUNA INTERNA 1082x095x12	01	D	32045	PARAFUSO 40X20 PN	02
320931/526	320931/104	320931/210	320931/220	LATERAL GAVETA MENOR 0350x095x12	02	E	32048	PARAFUSO 30X30 CH	08
516464/526	516464/104	516464/210	516464/220	PERFIL MADEIRA 1082x060x12	02	F	32012	PARAFUSO 50X60 CH	02
514223/526	514223/104	514223/210	514223/220	RODAPÉ 0997x060x15	01	G	32050	PARAFUSO 35X25 CH	16
513324/526	513324/104	513324/210	513324/220	LATERAL GAVETA MAIOR 0350x160x12	02	H	32038	PARAFUSO MAQ. 4X25 CH	02
513824/526	513824/104	513824/210	513824/220	CONTRA FUNDO GAVETA 0430x120x15	01	I	32018	PORCA SEXTAVADA 4MM	02
516448/526	516448/104	516448/210	516448/220	LATERAL INTERNA MENOR 0470x450x12	01	K	37002	PORCA CILINDRICA 09X12	20
513826/526	513826/104	513826/210	513826/220	BASINHA 0481x450x12	01	L	37013	DISPOSITIVO TRAPEZIO	02
513803/526	513803/104	513803/210	513803/220	FUNDO GAVETA 0355x453x03	02	M	37017	SUPORTE MEIA CANA	02
514224/526	514224/104	514224/210	514224/220	CHAPÉU 0972x450x12	01	N	37018	SUORTE CABIDE T	01
200737/999	200737/999	200737/999	200737/999	SUORTE 0420x060x15	01	O	38006	DOBRADIÇA A12	10
516446/526	516446/104	516446/210	516446/220	LATERAL ESQUERDA 1810x450x12	01	P	38010	FIXADOR DE FUNDO	10
514201/526	514201/104	514201/210	514201/220	FUNDO TRASEIRO SUP 1100x478x03	02	Q	38013	CANTONEIRA DE GAVETA	08
514202/526	514202/104	514202/210	514202/220	FUNDO TRASEIRO INF 0990x490x03	01	R	39008	PUXADOR MADRI 128MM	06
513828/542	513828/653	513828/613	513828/615	PORTA MAIOR 1575x243x15	02	S	46022	BOTÃO TAPA FURO 05MM	05
513829/526	513829/104	513829/210	513829/220	PORTA MENOR 1090x243x15	02	U	45000	CAVILHA 06MM X 30	30
513833/526	513833/104	513833/210	513833/220	FRENTE GAVETA MENOR 0488x180x15	01	V	45002	COLA SACHE PVA	01
513832/526	513832/104	513832/210	513832/220	FRENTE GAVETA MAIOR 0488x300x15	01	X	37015	PÉ PLÁSTICO 70MM	04
514226/526	514226/104	514226/210	514226/220	BASE 0972x450x12	01	Y	38004	CORREDIÇA METAL 350MM	02
513825/526	513825/104	513825/210	513825/220	CONTRA FUNDO GAVETA 0430x080x15	01	Z	42021	BASTÃO 481MM PLASTIFICADO	02
					01	A1	32009	PARAFUSO 40X12 FLAGELADO	16

CORES	
CÓD.	DESCRIÇÃO
542	BRANCO/PRETO
653	CINZA/PRETO
615	TEKA/NOGAL
613	NOGAL/TEKA

Dimensões do produto
Largura: 997 mm
Altura: 1880 mm
Profundidade: 470 mm

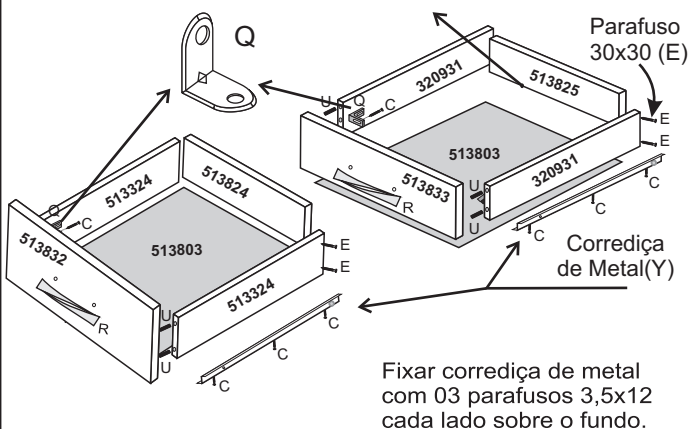
Fone:(43) 3274-8600 Fax (43) 3274-8601
 Fone:(Assistência Técnica) 0800 707 2455
 Rua: Gaturamo Bandeira 145 - Pq Industrial 2
 CEP: 86703-290 Arapongas - Paraná
 E-Mail: aramoveis@aramoveis.com.br
 www.aramoveis.com.br

ASPECTO FINAL



Montagem gavetas

Passar cola sache(V) nas cavilhas(U).
 Para fixar o fundo, usar prego 8x8(A)
 pregando no contra fundo 513825 e 513824



Depósito Guarulhos-SP
 Rua: Junqueiro, N° 298 CEP: 07210-130
 Jardim Arapongas (Estrada velha de São Miguel)
 Fone:(11) 4803-4691
 Fone:(11) 4803-4697
 Whats: (43) 99914-0493
 aramoveispp@aramoveis.com.br

Prego 08 x 08 70 pçs	Parafuso 4,0x45 18 pçs	ATENÇÃO: Cavilha e Parafusos desenhados em tamanho real para conferência			
Parafuso 3,5 x 12 82 pçs	Parafuso 4,0x20 02 pçs	Parafuso 3,0x30 08 pçs	Parafuso 5,0x60 02 pçs		
Parafuso 3,5x25 16 pçs	Parafuso 4x25 c/ porca 02 pçs	Porca sextavada 4mm 02 pçs	Porca cilíndrica 9x12 20 pçs	Dispositivo Trapézio 02 pçs	Suporte meia cana 02 pçs
Suporte cabide (T) 01 pçs	Dobradiça de metal 10 pçs	Fixador Fundo 10 pçs	Cantoneira de gaveta 08 pçs	Puxador 06 pçs	Botão Tapa Furo 05pçs
Cavilha 6x30 30 pçs	Cola 01 pçs	Pé Plástico 70mm 04 pçs	Corrediça de metal 35cm 02 pçs	Bastão 48,1cm 02 pçs	Parafuso 4,0x12 16 pçs A1

Passo 01 á 09

1 -Fixar as peças 200737 nas peças 514221 e 514222, usando parafuso 5,0x60(F) junto com porca cilíndrica(K).

2 -Fixar a peça 516448 na peça 200737 usando parafuso 4,0x45(B) junto com porca cilíndrica(K).

3 -Fixar a peça 513834 na peça 514226 usando cavilha(U) e parafuso 4,0x45(B) junto com porca cilíndrica(K), após fixe ambas na peça 516448 com cavilha(U) e dispositivo trapézio(L) junto com parafuso 4,0x25(G).

4 -Fixar a peça 514224 na peça 513834 com cavilha(U) e porca cilíndrica(K)

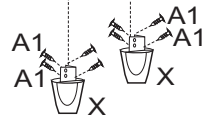
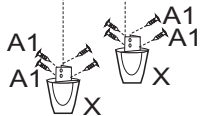
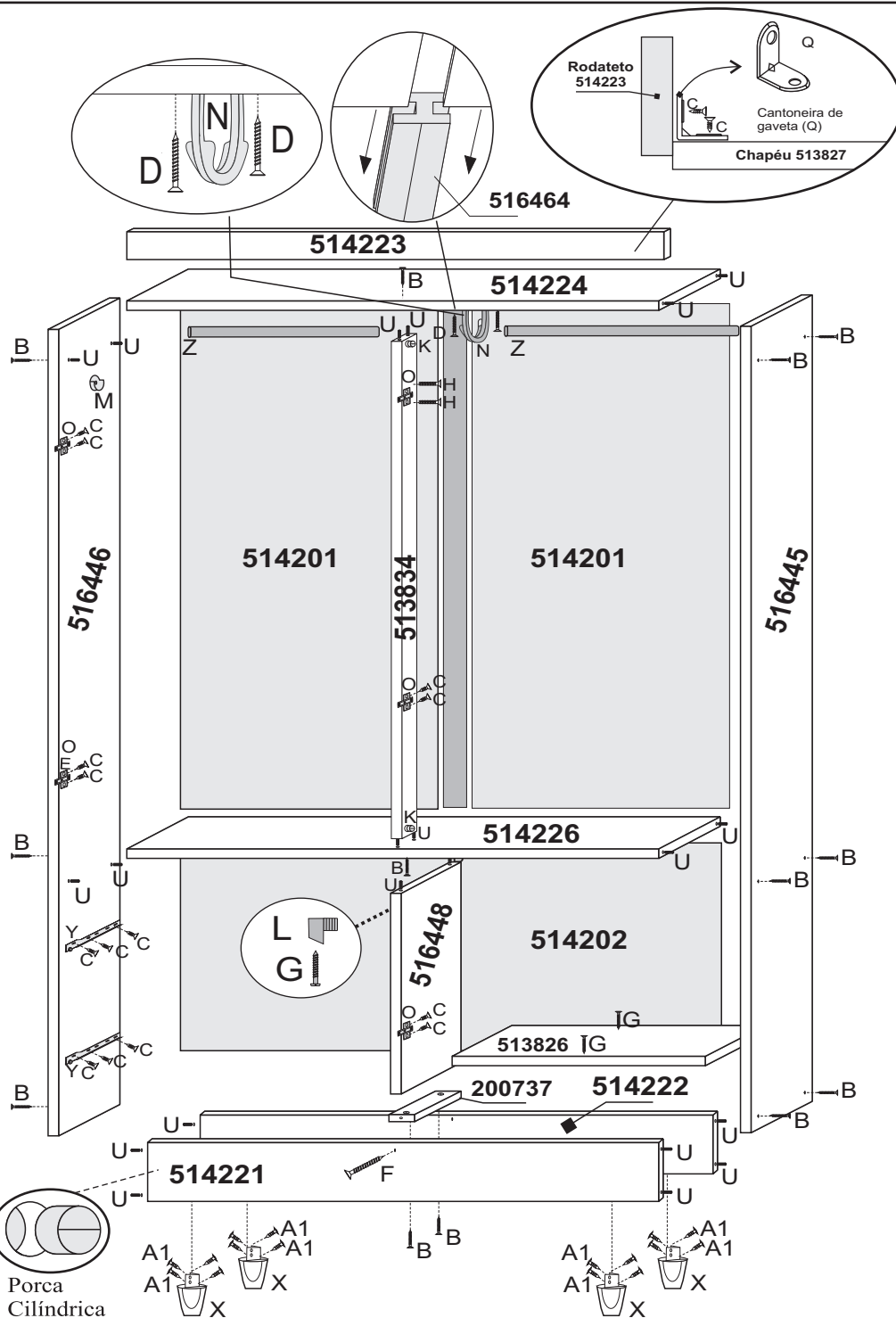
5 -Fixar as peças 516446 e 516445 nas peças 514221, 514222, 514226 e 514224, com cavilha(U), parafuso 4,0x45(B) e porca cilíndrica(K).

6 -Fixar a peça 513826 com parafuso 4,0x22(D) nas peças 514221, 514222.

7 -Fixar os pés(X) usando parafuso 40x12 Flageado nas peças 516445, 516446, 514221 e 514222.

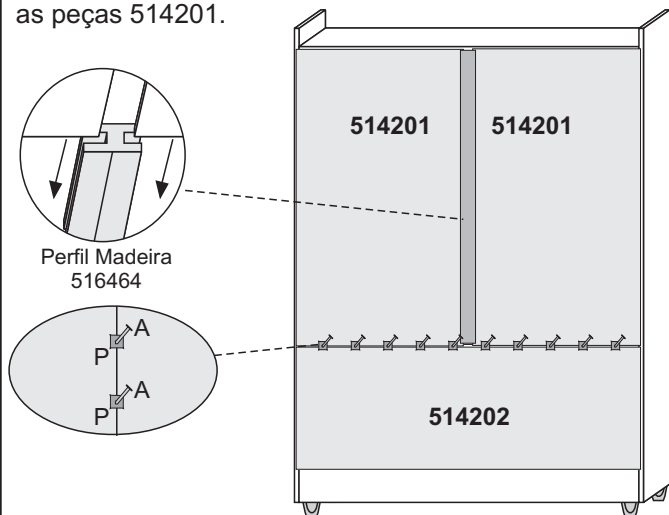
8 -Fixar as corredeiras de Metal(Y) nas peças 516448 e 516446 usando parafuso 3,5x12(C).

9 -Fixar o Radateto 514223 depois do roupeiro estar montado, usando cantoneira de metal(Q) junto com parafuso 3,5x12(C)



Passo 10

Colocar no esquadro e fixar os fundos 514201 e 514202, usando pregos 8x8(A) e fixador de fundo(P); Fixar o perfil madeira 516464 entre as peças 514201.



Fixação de portas

- Fixar as portas laterais com dobradiça de metal(O) junto com parafuso 3,5x12(C).

- Fixar as portas centrais na coluna 513834 com dobradiças e parafuso Maq. 4x25 CH (H) junto com porca sextavada(I).

- Fixar os puxadores(R) nas portas usando parafuso 3,5x25(G).

