

- Para sua maior comodidade, incluímos em nossos esquemas de montagem, a relação de componentes, ferragens e acessórios com as respectivas quantidades.
 - Verifique antes de iniciar a montagem e caso ocorra alguma dúvida, entre em contato com o nosso setor de atendimento ao cliente.
 - Teremos enorme prazer em auxiliá-lo.
 - Em caso de assistência indicar o código do produto, código da cor e o código da peça danificada.

Referência 542 Branco/Preto	Referência 653 Cinza/Preto	Referência 613 Nogal/TeKa	Referência 615 TeKa/Nogal	Componentes	Quant.	Cód.	Referência	Ferragens/Acessórios	Quant.
516445/526	516445/104	516445/210	516445/220	LATERAL DIREITA 1810x450x12	01	A	32004	PREGO 08x08	70
513821/526	513821/104	513821/210	513821/220	RODAPÉ FRONTAL 1465x175x15	01	B	32005	PARAFUSO 40X45 CH	20
513822/999	513822/999	513822/999	513822/999	RODAPÉ TRASEIRO 1465x175x15	01	C	32006	PARAFUSO 35X12 CH	104
513834/526	513834/104	513834/210	513834/220	COLUNA INTERNA 1083x095x12	02	D	32045	PARAFUSO 40X20 PN	02
320931/526	320931/104	320931/210	320931/220	LATERAL GAVETA MENOR 0350x095x12	02	E	32048	PARAFUSO 30X30 CH	08
513841/999	513841/999	513841/999	513841/999	SUPORTE 0420x040x15	02	F	32012	PARAFUSO 50X60 CH	04
513831/526	513831/104	513831/210	513831/220	RODATETO 1490x060x15	01	G	32050	PARAFUSO 35X25 CH	24
513324/526	513324/104	513324/210	513324/220	LATERAL GAVETA MAIOR 0350x160x12	02	H	32016	PARAFUSO MAQ. 4X25 PN	04
513824/526	513824/104	513824/210	513824/220	CONTRA FUNDO GAVETA 0430x120x15	01	I	32018	PORCA SEXTAVADA 4MM	04
516631/999	516631/999	516631/999	516631/999	SUPORTE CENTRAL 0420x080x15	01	K	37002	PORCA CILINDRICA 09X12	24
516448/526	516448/104	516448/210	516448/220	LATERAL INTERNA MENOR 0470x450x12	02	L	37013	DISPOSITIVO TRAPEZIO	04
513805/526	513805/104	513805/210	513805/220	BASINHA 0481x450x03	02	M	37017	SUPORTE MEIA CANA	02
513803/526	513803/104	513803/210	513803/220	FUNDO GAVETA 0355x453x03	02	N	37018	SUPORTE CABIDE T	01
513827/526	513827/104	513827/210	513827/220	CHAPÉU 1465x450x12	01	O	38006	DOBRADIÇA AI2	16
200737/999	200737/999	200737/999	200737/999	SUPORTE 0420x060x15	02	P	38010	FIXADOR DE FUNDO	09
516446/526	516446/104	516446/210	516446/220	LATERAL ESQUERDA 1810x450x12	01	Q	38013	CANTONEIRA DE GAVETA	09
513801/526	513801/104	513801/210	513801/220	FUNDO TRASEIRO 1486x500x03	01	R	39008	PUXADOR MADRI 128MM	08
513804/526	513804/104	513804/210	513804/220	FUNDO TRASEIRO SUPERIOR 1100x469x03	03	S	46022	BOTÃO TAPA FURO 05MM	04
513828/542	513828/653	513828/613	513828/615	PORTA MAIOR 1575x243x15	04	U	45000	CAVILHA 06MM X 30	40
513829/526	513829/104	513829/210	513829/220	PORTA MENOR 1090x243x15	02	V	45002	COLA SACHE PVA	01
513833/526	513833/104	513833/210	513833/220	FRENTE GAVETA MENOR 0488x180x15	01	X	37015	PÉ PLÁSTICO 70MM	06
513832/526	513832/104	513832/210	513832/220	FRENTE GAVETA MAIOR 0488x300x15	01	Y	38004	CORREIÇA METAL 350MM	02
513830/526	513830/104	513830/210	513830/220	BASE 1465x450x12	01	Z	42004	BASTÃO 730MM PLASTIFICADO	02
513825/526	513825/104	513825/210	513825/220	CONTRA FUNDO GAVETA 0430x080x15	01	A1	32009	PARAFUSO 40X14 FLAGELADO	24
					01	A2	46158	PERFIL H 1465 MM	02

CORES

CÓD.	DESCRIÇÃO
542	BRANCO/PRETO
653	CINZA/PRETO
615	TEKA/NOGAL
613	NOGAL/TEKA

Dimensões do produto

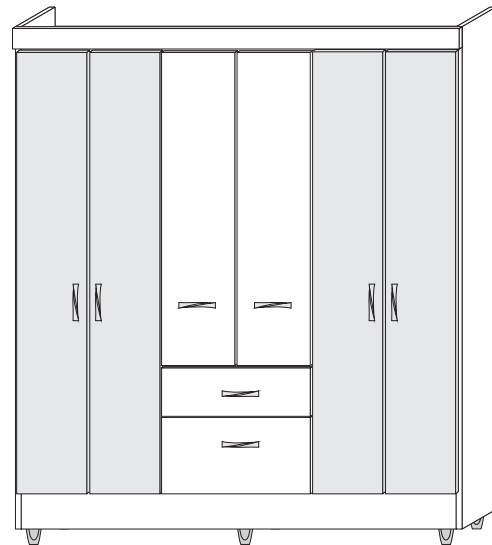
Largura: 1490 mm
 Altura: 1880 mm
 Profundidade: 470 mm

Fone:(43) 3274-8600 Fax (43) 3274-8601
 Fone:(Assistência Técnica) 0800 707 2455
 Rua: Gaturamo Bandeira 145 - Pq Industrial 2
 CEP: 86703-290 Arapongas - Paraná
 E-Mail: aramoveis@aramoveis.com.br
 www.aramoveis.com.br



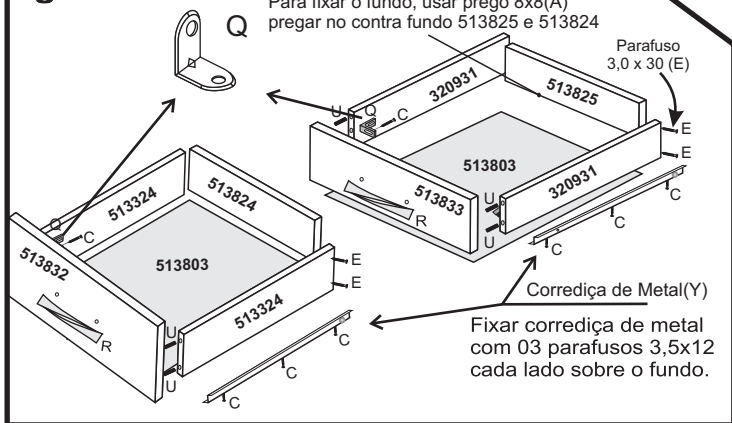
Depósito Guarulhos-SP
 Rua: Junqueiro, N° 298 CEP: 07210-130
 Jardim Arapongas (Estrada velha de São Miguel)
 Fone:(11) 4803-4691
 Fone:(11) 4803-4697
 Whats: (43) 99914-0493
 aramoveissp@aramoveis.com.br

ASPECTO FINAL



Montagem gavetas

Passar cola sache(V) nas cavilhas(U).
 Para fixar o fundo, usar prego 8x8(A)
 pregar no contra fundo 513825 e 513824

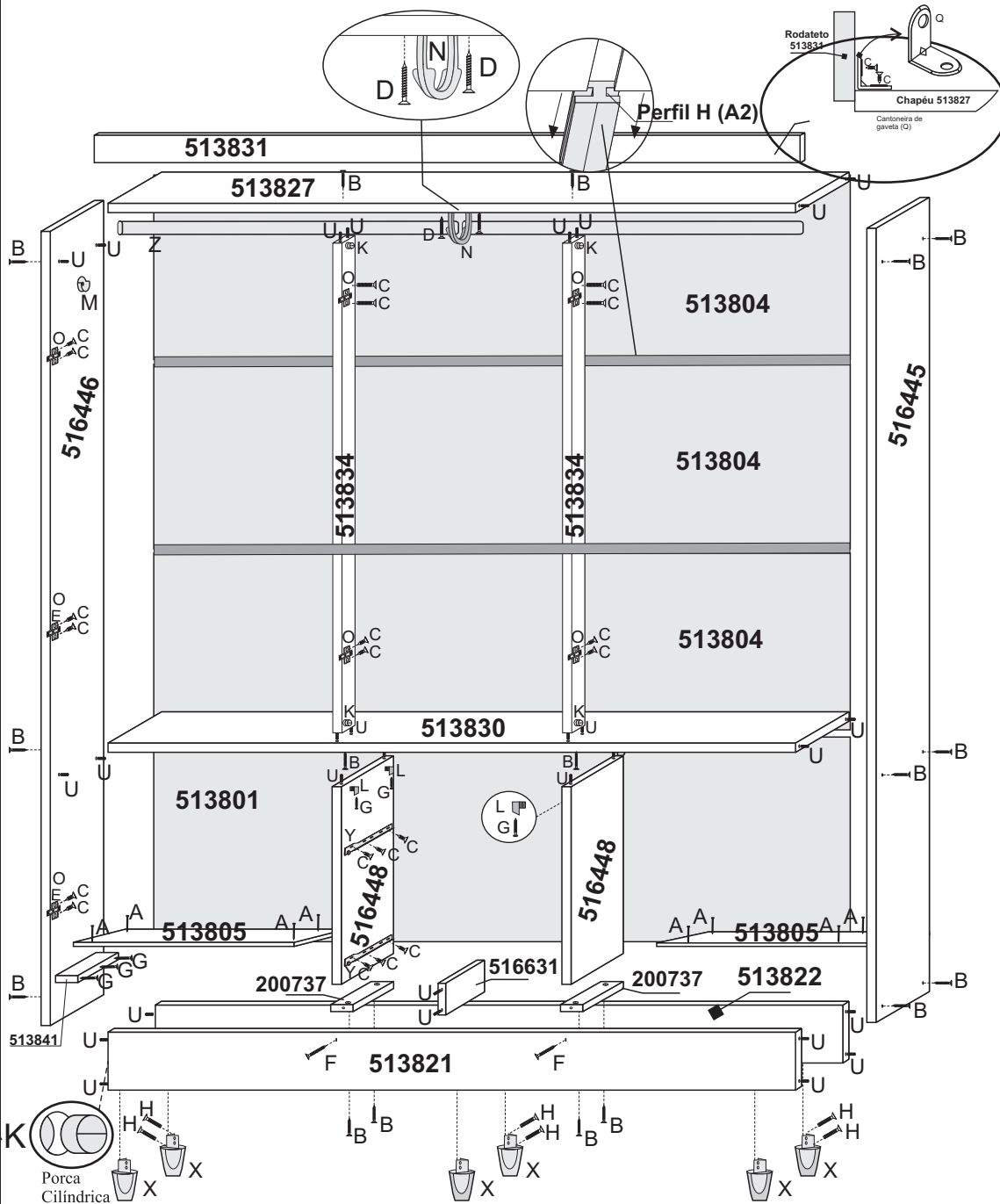


ATENÇÃO: Cavilha, prego e parafusos desenhados em tamanho real para conferência.

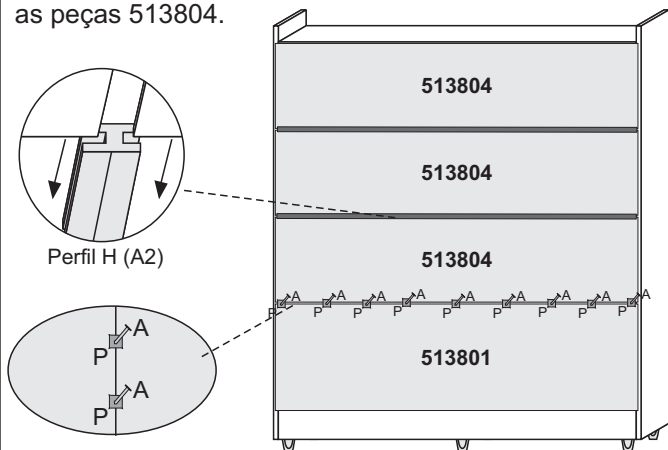
Prego 08 x 08 70 pçs	Parafuso 4,0x45 20 pçs				
Parafuso 3,5 x 12 104 pçs	Parafuso 02 02 pçs	Parafuso 40x20	Parafuso 30x30 08 pçs	Parafuso 5,0x60 04 pçs	Parafuso 35x25 24 pçs
Parafuso 4x25 c/ porca 04 pçs	Porca sextavada 4mm 04 pçs	Porca cilíndrica 9x12 24 pçs	Dispositivo Trapézio 04 pçs	Suporte meia cana 02 pçs	Suporte cabide (T) 01 pçs
Dobradiça de metal 16 pçs	Fixador Fundo 09 pçs	Cantoneira de gaveta 09 pçs	Puxador 08 pçs	Botão Tapa Furo 04pçs	Cavilha 6x30 40 pçs
Cola sache -01pçs	Pé Plástico 70mm 06 pçs	Correiça de metal 35cm 02 pçs	Bastão 730mm 02 pçs	Parafuso 4,0x14 (Flageado) 24 pçs	Perfil H 1465mm 02 pçs

Passo 01 á 11

- 1 -Fixar a peça 516631 nas peças 513821 e 513822, usando cavilha(U)
- 2 -Fixar as peças 200737 nas peças 513821 e 513822, usando parafuso 5,0x60(F) junto com porca cilíndrica(K).
- 3 -Fixar as peças 516448 nas peças 200737 usando parafuso 4,0x45(B) junto com porca cilíndrica(K).
- 4 -Fixar as peças 513834 na peça 513830 usando cavilha(U) e parafuso 4,0x45(B) junto com porca cilíndrica(K), após fixe ambas nas peças 516448 com cavilha(U) e dispositivo trapézio(L) junto com parafuso 4,0x25(G).
- 5 -Fixar a peça 513827 nas peças 513834 com cavilha(U), parafuso 4,0x45(B) e porca cilíndrica(K).
- 6 -Fixar as peças 516446 e 516445 nas peças 513821, 513822, 513830 e 513827, com cavilha(U), parafuso 4,0x45(B) e porca cilíndrica(K).
- 7 -Fixar 513841 nas peças 516445 e 516446 usando parafuso 4,0x25 (H).
- 8 -Fixar as peças 513805 com prego 08x08(A).
- 9 -Fixar os pés(X) usando parafuso 40x14 flagelado nas peças 516445, 516446, 513821 e 513822.
- 10 -Fixar as corredeiras de Metal(Y) nas peças 516448 usando parafuso 3,5x12(C).
- 11 -Fixar o Rodateto 513831 depois do roupeiro estar montado, usando cantoneira de metal(Q) junto com parafuso 3,5x12(C).



- ### Passo 11
- Colocar no esquadro e fixar os fundos 513801 e 513804, usando pregos 8x8(A) e fixador de fundo(P); Fixar o perfil H (A2) entre as peças 513804.



Fixação de portas

- Fixar as portas laterais com dobradiça de metal(O) junto com parafuso 3,5x12(C).
- Fixar as portas centrais na coluna 513834 com dobradiças e parafuso Maq. 4x25 PN (H) junto com porca sextavada (I).
- Fixar os puxadores(R) nas portas usando parafuso 3,5x25(G).

