

Esquema de Montagem

A - Para sua maior comodidade, incluímos em nossos esquemas de montagem, a relação de T componentes, ferragens e acessórios com as respectivas quantidades.
E - Verifique antes de iniciar a montagem e caso ocorra alguma dúvida, entre em contato com N o nosso setor de atendimento ao cliente.
Ç - Teremos enorme prazer em auxiliá-lo.
À - Em caso de assistência indicar o código do produto, código da cor e o código da peça O danificada.

PRODUTO	CÓDIGO
G.R. 03 Portas correr e 03 Gavetas	2040033

REFERÊNCIA 518 TXBRANCO/TXPRETO	REFERÊNCIA 515 TXTEKA/TXNOGAL	DESCRIÇÃO	QTDE
330021/505	330021/500	Lateral Direita 1845 x 470 x 12	01
330023/526	330023/220	Lateral Interna Gaveteiro 0248 x 470 x 12	02
330029/505	330029/500	Rodapé Frontal 1503 x 170 x 15	01
330030/999	330030/999	Rodapé Traseiro 1503 x 170 x 15	01
330028/505	330028/500	Rodateto 1530 x 060 x 15	01
330032/999	330032/999	Suporte 0440 x 060 x 15	02
513325/526	513325/220	Contra Fundo Gaveta 0444 x 120 x 15	03
330001/999	330001/999	Fundo Gaveteiro 1524 x 280 x 03	01
330022/505	330022/500	Lateral Esquerda 1845 x 470 x 12	01
330027/526	330027/220	Chapéu 1503 x 470 x 12	01
330026/526	330026/220	Base 1503 x 470 x 12	01
330025/526	330025/220	Prateleira 0492 x 270 x 12	02
330024/526	330024/220	Lateral Interna 1370 x 380 x 12	01
513324/526	513324/220	Lateral Gaveta 0350 x 160 x 12	06
513326/526	513326/220	Fundo Gaveta 0355 x 465 x 03	03
330033/518	330035/515	Porta Correr Color 1352 x 510 x 15	02
330034/505	330036/500	Porta Correr Central 1352 x 510 x 15	01
513329/505	513329/500	Frente Gaveta 0500 x 315 x 15	02
513330/518	513330/515	Frente Gaveta Central Color 0500 x 315 x 15	01
330002/526	330002/220	Fundo Traseiro 1524 x 459 x 03	03
330031/999	330031/999	Suporte Central 0440 x 080 x 15	01

Cód.	Referência	Ferragens/Acessórios	Quant.
A	38013	Cantoneira de gaveta metal	11
B	45000	Cavilha de 6mm	48
C	37013	Dispositivo trapézio	02
D	38010	Fixador de fundo	15
F	32006	Parafuso 3,5x12	62
G	32052	Parafuso 4,0x12 Flageado	28
H	32045	Parafuso 4,0x20	02
I	32050	Parafuso 3,5x25	02
J	32005	Parafuso 4,0x45	25
K	32012	Parafuso 5,0x60	04
N	37002	Porca cilíndrica 09x12	29
O	45002	Cola Sache	01
P	32004	Prego 08x08	125
Q	32048	Parafuso 3,0x30	12
R	46053	Puxador Veneza 128mm	03
S	37017	Suporte meia cana	02
U	37010	Sistema Rodízio kit 3 portas	01
V	37018	Suporte Cabide (T)	01
W	38004	Corrediça metal 35 cm	03
X	42006	Bastão 99,0cm	01
Y	37015	Pé plástico 70mm	06
Z	37004	Trilho de plástico 1500	02
A1	32033	Parafuso 35 x 22 s/ ponta	06
B1	46043	Perfil H 1503	02

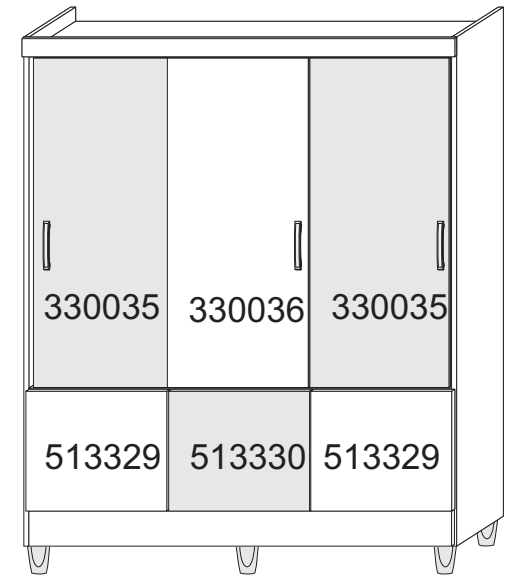
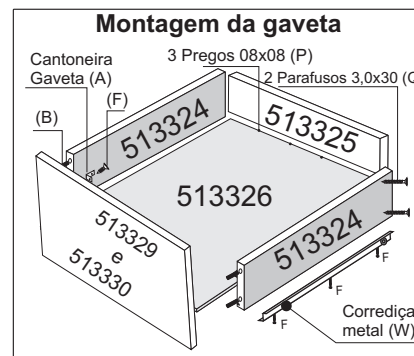
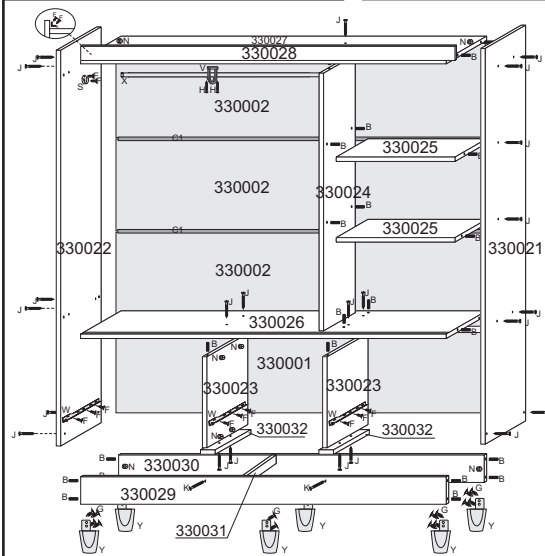
Dimensões do Produto
 Largura: 1530 mm
 Altura: 1915 mm
 Profundidade: 488 mm

Cores
 518 - TXBranco/TXPreto
 515 - TXTeka/TXNogal

Fone:(43) 3274-8600 Fax (43) 3274-8601
 Fone:(Assistência Técnica) 0800 707 2455
 Rua: Gaturamo Bandeira 145 - Pq Industrial 2
 CEP: 86703-290 Araçatuba - Paraná
 E-Mail: aramoveis@aramoveis.com.br
 www.aramoveis.com.br



Depósito Guarulhos-SP
 Rua: Junqueiro, N° 298 CEP: 07210-130
 Jardim Araçatuba (Estrada velha de São Miguel)
 Fone:(11) 4803-4691
 Fone:(11) 4803-4697
 Whats: (43) 99914-0493
 aramoveissp@aramoveis.com.br

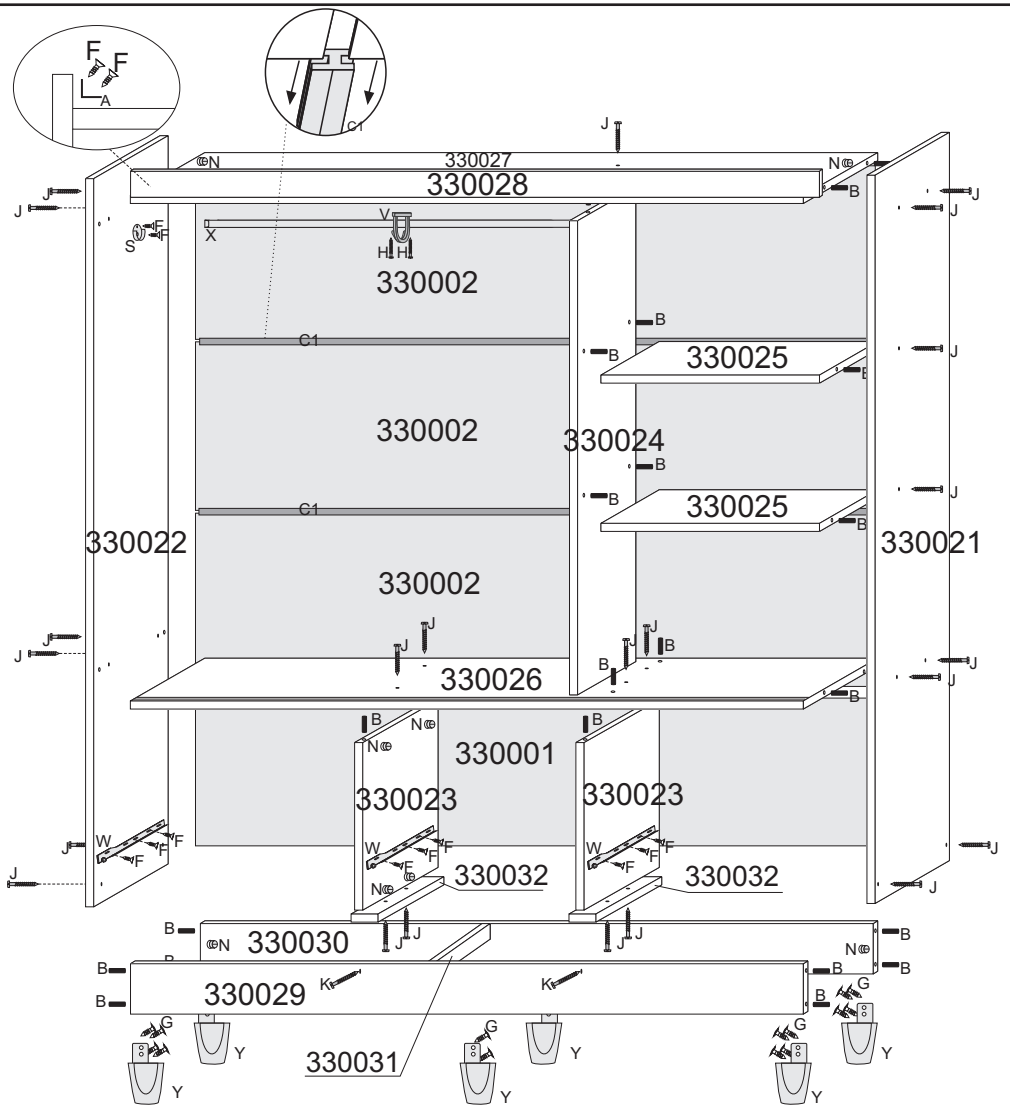


ATENÇÃO: Cavilha, prego e parafusos desenhados em tamanho real para conferência.

Cantoneira de gaveta 11 pçs	Cavilha 6x30 48 pçs				
Dispositivo trapézio 02 pçs	Fixador de fundo 15 pçs	Parafuso 3,5 x 12 62 pçs	Parafuso 4,0x12 (Flageado) 28 pçs	Parafuso 4,0x20 02 pçs	Parafuso 3,5x25 02 pçs
Parafuso 4,0x45 25 pçs	Parafuso 5,0x60 04 pçs	Porca cilíndrica 9x12 29 pçs	Cola sache 01 pçs		
Prego 08 x 08 125 pçs	Parafuso 3,0x30 12 pçs	Puxador Veneza 128 03 pçs	Suporte meia cana 02 pçs	Sistema Rodízio Kit p/ 03 pts 01 pç	Suporte Cabide T 01 pçs
Corrediça de metal (jg) 03 pçs	Bastão 990mm 01 pçs	Pé plástico 06 pçs	Parafuso 3,5x22 S/Ponta (Flageado) 06 pçs	Perfil H 1503mm 02 pçs	2040033 Pág. 01 / 02

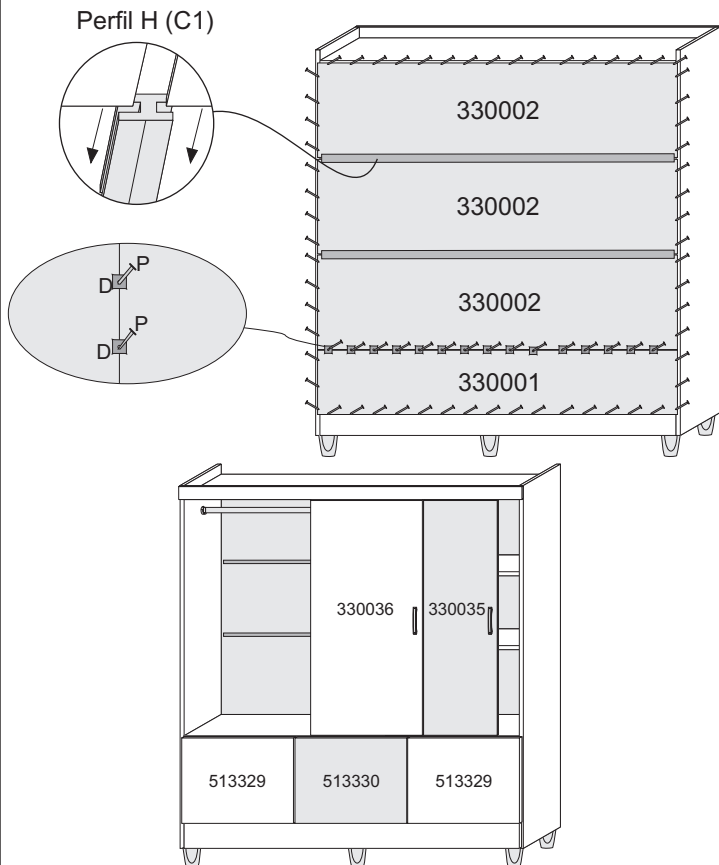
Passo 01 à 14

- 01** - Fixar a peça 330031 nas peças 330029 e 330030 usando cavilha (B).
- 02** - Fixar os pés (Y) nas peças 330029, 330030 e 330031 usando parafuso 40x12(G).
- 03** - Fixar peças 330032 nas peças 330029 e 330030, usando parafuso 50x60 (K) junto com porca cilíndrica (N).
- 04** - Fixar as peças 330023 nas peças 330032, usando parafuso 40x45 (J) e porca cilíndrica (N).
- 05** - Fixar a peça 330026 nas peças 330023 usando cavilha (B), parafuso 40x40 (J) e porca cilíndrica (N).
- 06** - Fixar a peça 330024 na peça 330026 usando cavilha (B), dispositivo trapézio (C) e parafuso 35x25 (I).
- 07** - Fixar as peças 330025 na peça 330024 usando cavilha (B), parafuso 40x45(J) e porca cilíndrica (N).
- 08** - Fixar a peça 330027 na peça 330024 usando cavilha (B), parafuso 40x45 (J) e porca cilíndrica (N).
- 09** - Fixar a peça 330021 nas peças 330029, 330030, 330026, 330025 e 330027 usando cavilha (B), parafuso 40x45 (J) e porca cilíndrica (N).
- 10** - Fixar a peça 330022 nas peças 330029, 330030, 330026 e 330027 usando cavilha (B), parafuso 40x45 (J) e porca cilíndrica (N).
- 11** - Fixar a peça 330028 na peça 330027 usando cantoneira de gaveta (A) e parafuso 35x12 (F).
- 12** - Fixar os suportes meia cana(S) nas peças 330022 e 330024 usando parafuso 35x12 (F), o suporte t (V) usando parafuso 40x20 (H) e encaixar o bastão (X) entre eles.
- 13** - Fixar as correições (W) nas peças 330021, 330022 e 330023 usando parafuso 35x12 (F).



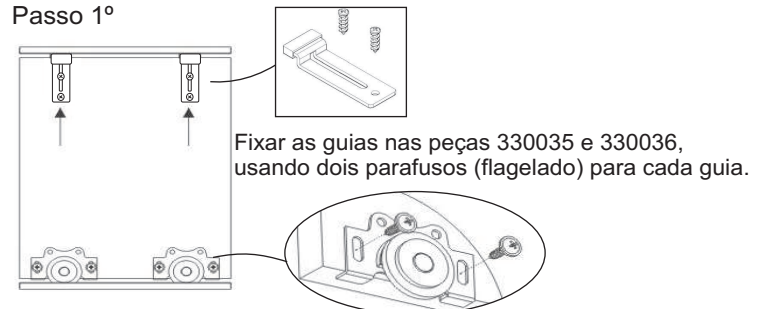
Fixação dos fundos

Colocar o produto no esquadro e fixar os fundos 330001 e 330002, usando pregos 8x8(P). Entre os fundos 330001 e 330002 usar fixador de fundo (D) e entre os fundos 330002 usar o perfil H (C1).



Fixação das portas

Passo 1º



Fixar as guias nas peças 330035 e 330036, usando dois parafusos (flagelado) para cada guia.

Fixar as roldanas nas peças 330035 e 330036, usando dois parafusos. A fixação desses parafusos deve estar no centro das furações.

Não fazer o aperto final dos parafusos, para regulagem posterior.

Passo 2º

