

Esquema de Montagem

NECESSÁRIO ESSAS FERRAMENTAS PARA MONTAGEM

MARTELO



CHAVE PHILIPS



PARAFUSADEIRA



GARANTIA

90 DIAS

PRODUTO
GR 06 PORTAS 02 GAVETAS
INTERNAS - 2,30x2,30

CÓDIGO
2030230

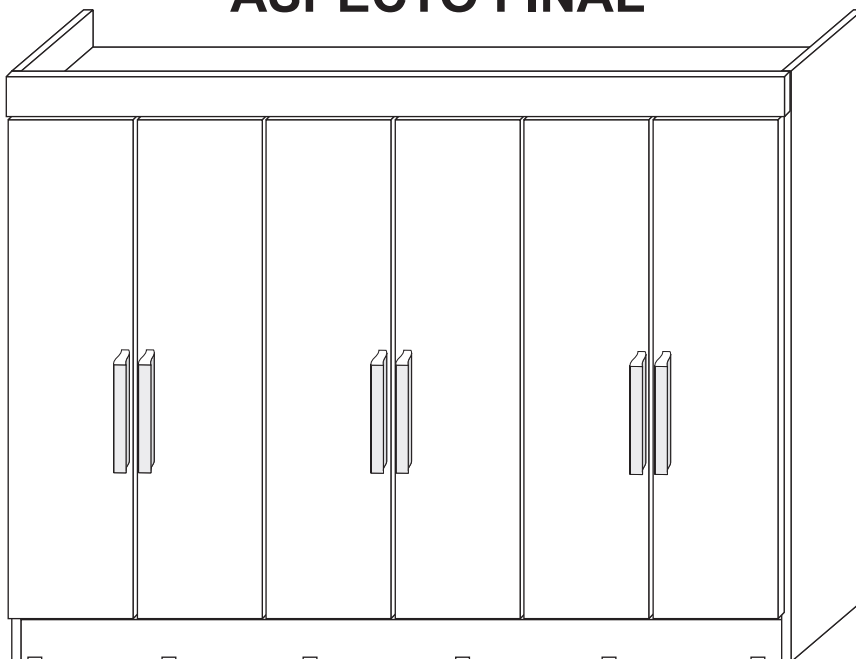
- Para sua maior comodidade, incluímos em nossos esquemas de montagem, a relação de componentes, ferragens e acessórios com as respectivas quantidades.
- Verifique antes de iniciar a montagem e caso ocorra alguma dúvida, entre em contato com nosso setor de atendimento ao cliente. (FONE 0800-7072455) (E-MAIL aramoveis@aramoveis.com.br) (SITE www.aramoveis.com.br)

- Teremos enorme prazer em auxiliá-lo

- **EM CASO DE ASSISTÊNCIA INDICAR O CÓDIGO DO PRODUTO, CÓDIGO DA CORE E O CÓDIGO DA PEÇA DANIFICADA.**

Referência 114 TxEssenze	Referência 113 TxRavello	Referência 715 TxEssenze TxRavello	Referência 740 TxDakota TxEssenze	MEDIDA - DESCRIÇÃO - QTDE	CÓDIGO	COMPONENTES	QTDE
230941/114	230941/113	230941/114	230941/112	2300 X 450 X 12 - LATERAL DIREITA - 01	A	PARAFUSO 4,0 X 40	12
230942/114	230942/113	230942/114	230942/112	2300 X 450 X 12 - LATERAL ESQUERDA - 01	B	PREGO 08 X 08	160
230931/114	230931/113	230931/114	230931/112	2274 X 120 X 15 - RODAPE FRONTAL - 01	C	PARAFUSO 4,0 X 45 CH	40
230932/999	230932/999	230932/999	230932/999	2274 X 120 X 15 - RODAPE TRASEIRO CRU - 01	D	PARAFUSO 3,5 X 12 CH	128
230943/114	230943/113	230943/114	230943/112	2300 X 090 X 15 - RODATEL SUPERIOR MDF - 01	E	PARAFUSO 5,0 X 60 CH	02
230927/203	230927/202	230927/203	230927/201	2274 X 450 X 12 - BASE SUPERIOR MALEIRO - 01	F	PARAFUSO 3,5 X 25 CH	24
230926/203	230926/202	230926/203	230926/201	2274 X 450 X 12 - CHAPÉU - 01	G	PARAFUSO MAQ. 4 X 25 CH	16
230928/203	230928/202	230928/203	230928/201	2274 X 450 X 12 - BASE - 01	H	PORCA SEXTAVADA 4mm	16
230903/203	230903/202	230903/203	230903/201	2295 X 448 X 03 - FUNDO TRASEIRO - 04	I	PUXADOR LONDRES	06
230904/203	230904/202	230904/203	230904/201	2295 X 377 X 03 - FUNDO TRASEIRO - 01	J	FIXADOR DE FUNDO 13x13mm	21
230944/203	230944/202	230944/203	230944/201	1700 X 450 X 12 - LATERAL INT DIREITA - 01	L	PORCA CILINDRICA 09 X 12	42
230930/203	230930/202	230930/203	230930/201	0750 X 270 X 12 - PRATELEIRA MENOR - 01	M	SUPORTE OBILONGO 46x23x3mm	06
230933/203	230933/202	230933/203	230933/201	0750 X 400 X 12 - PRATELEIRA - 02	N	DISPOSITIVO TRAPEZIO 9x10mm	04
230934/203	230934/202	230934/203	230934/201	0695 X 140 X 15 - FRENTE GAVETA - 02	O	CANTONEIRA DE METAL 13x13	10
230945/203	230945/202	230945/203	230945/201	0359 X 095 X 12 - COLUNA - 02	P	DOBRADIÇA AL2 81x34x8mm	24
402435/999	402435/999	402435/999	402435/999	0420 X 060 X 15 - SUPORTE CRU - 01	R	CAVILHA 6 X 30 - MADEIRA	52
230938/114	230938/113	230938/114	230938/112	0331 X 032 X 25 - DISTANCIADOR GAVETA - 04	S	COLA SACHE PVA	01
230936/114	230936/113	230936/114	230936/112	0638 X 080 X 15 - CONTRA FUNDO GAVETA - 02	U	PARAFUSO 3,0 X 30 CH	08
320931/114	320931/113	320931/114	320931/112	0350 X 095 X 12 - LATERAL GAVETA - 04	V	SAPATA 17x17x3mm	08
230929/203	230929/202	230929/203	230929/201	0750 X 450 X 12 - PRATELEIRA GAVETEIRO - 02	X	CORREDIÇA METAL 350mm (JG)	02
230946/203	230946/202	230946/203	230946/201	1700 X 450 X 12 - LATERAL INT ESQUERDA - 01	W	BASTÃO ALUMÍNIO OBILONGO 742mm	03
230901/203	230901/202	230901/203	230901/201	0658 X 355 X 03 - FUNDO GAVETA - 02	Z	PERFIL H 2274mm	03
230947/114	230947/113	230947/114	230947/112	2085 X 379 X 15 - PORTA - 04			
230948/114	230948/113	230948/114	230948/112	2085 X 379 X 15 - PORTA CENTRAL - 02			

ASPECTO FINAL



CORES

CÓD.	DESCRIÇÃO
740	TxDakota / TxEssenze
715	TxEssenze / TxRavello
114	TxEssenze
113	TxRavello

Dimensões do produto

Largura: 2300 mm
Altura: 2300 mm
Profundidade: 470 mm



Depósito Guarulhos-SP

Rua: Junqueiro, N° 298 CEP: 07210-130
Jardim Araçongas (Estrada velha de São Miguel)
Fone: (11) 4803-4691
Fone: (11) 4803-4697
Whats: (43) 99914-0493
aramoveissp@aramoveis.com.br

Fone: (43) 3274-8600 Fax (43) 3274-8601
Fone: (Assistência Técnica) 0800 707 2455
Rua: Gaturamo Bandeira 145 - Pq Industrial 2
CEP: 86703-290 Araçongas - Paraná
E-Mail: aramoveis@aramoveis.com.br
www.aramoveis.com.br

OS PARAFUSOS ESTÃO ESCALA DE TAMANHO REAL PARA MELHOR IDENTIFICAÇÃO

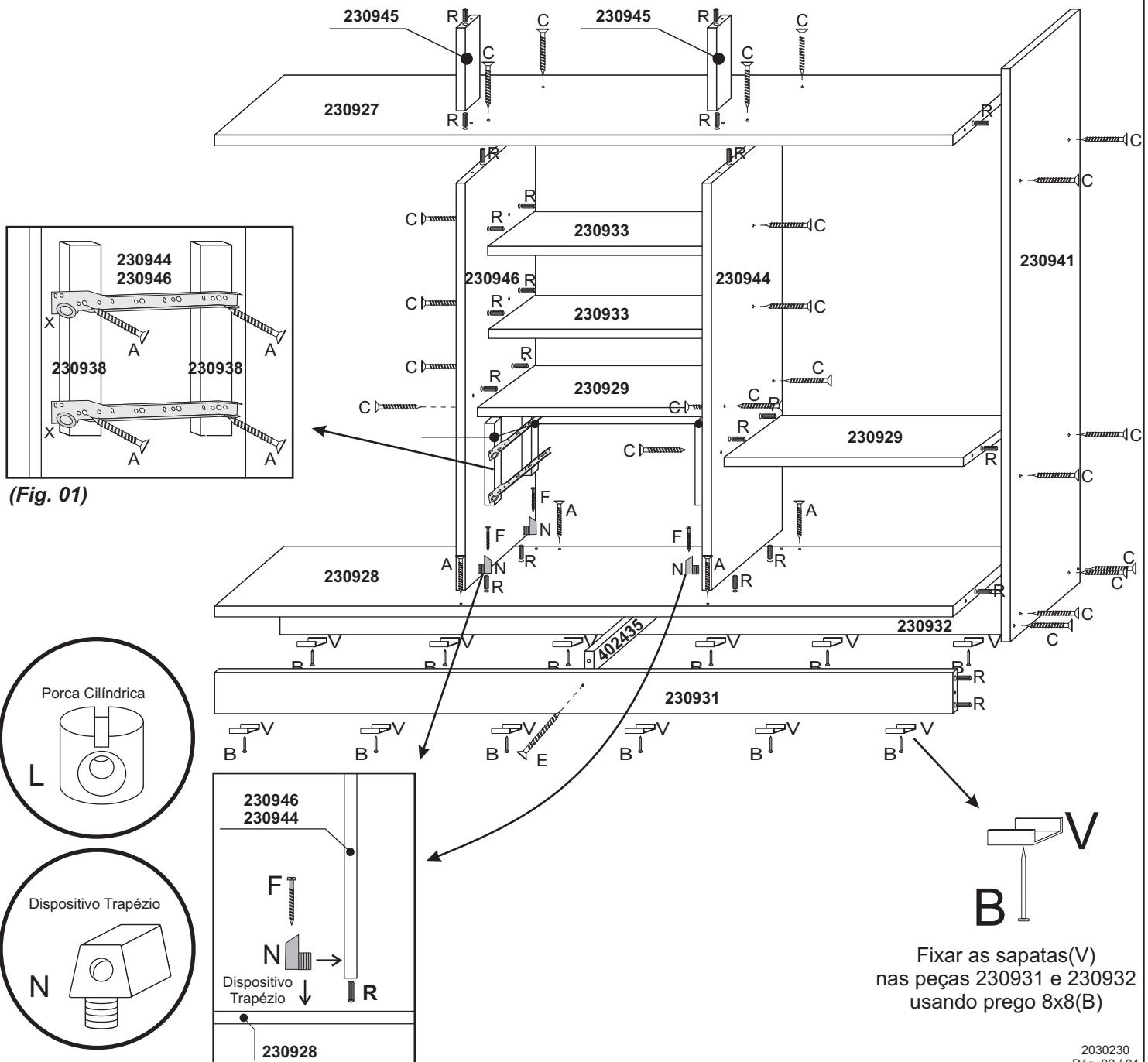
 Parafuso 4,0x40 - 12pçs	 Prego 08 x 08 - 160pçs	 Parafuso 4,0x45 - 40pçs	 Paraf. 3,5 x 12 - 128pçs	 Parafuso 5,0x60 - 02pçs
 Parafuso 3,5x25 - 24pçs	 Parafuso Maq. 4x25 - 16pçs	 Porca sextavada 4mm - 16pçs	 Puxador Londres - 06pçs	 Fixador de Fundo 13x13 - 21pçs
 Suporte Obilongo 46x23x3 mm - 06 pçs	 Dispositivo Trapézio 9 X 10 mm - 04pçs	 Cantoneira de gaveta 13x13 - 10pçs	 Dobradiça Al2 - 24pçs	 Cavilha 6x30 - 52pçs
 Parafuso 3,0x30 CH - 08 pçs	 Sapata 17x17x3 mm - 08pçs	 Corrediça de metal 350MM - 02pçs	 Bastão Alumínio Obilongo 742mm - 03 pçs	 Perfil H 2274mm - 03 pçs
				 Cola sache - 01pç

Montando passo a passo

- 1º - É aconselhável Forrar o chão para montagem.
- 2º - É aconselhável montar o produto deitado onde a frente do mesmo fique para baixo.
- 3º - Montar todas as partes conforme o esquema de montagem.
- 4º - As portas e rodapés são as últimas a ser fixadas.
- 5º - É necessário 02 pessoas para montagem.

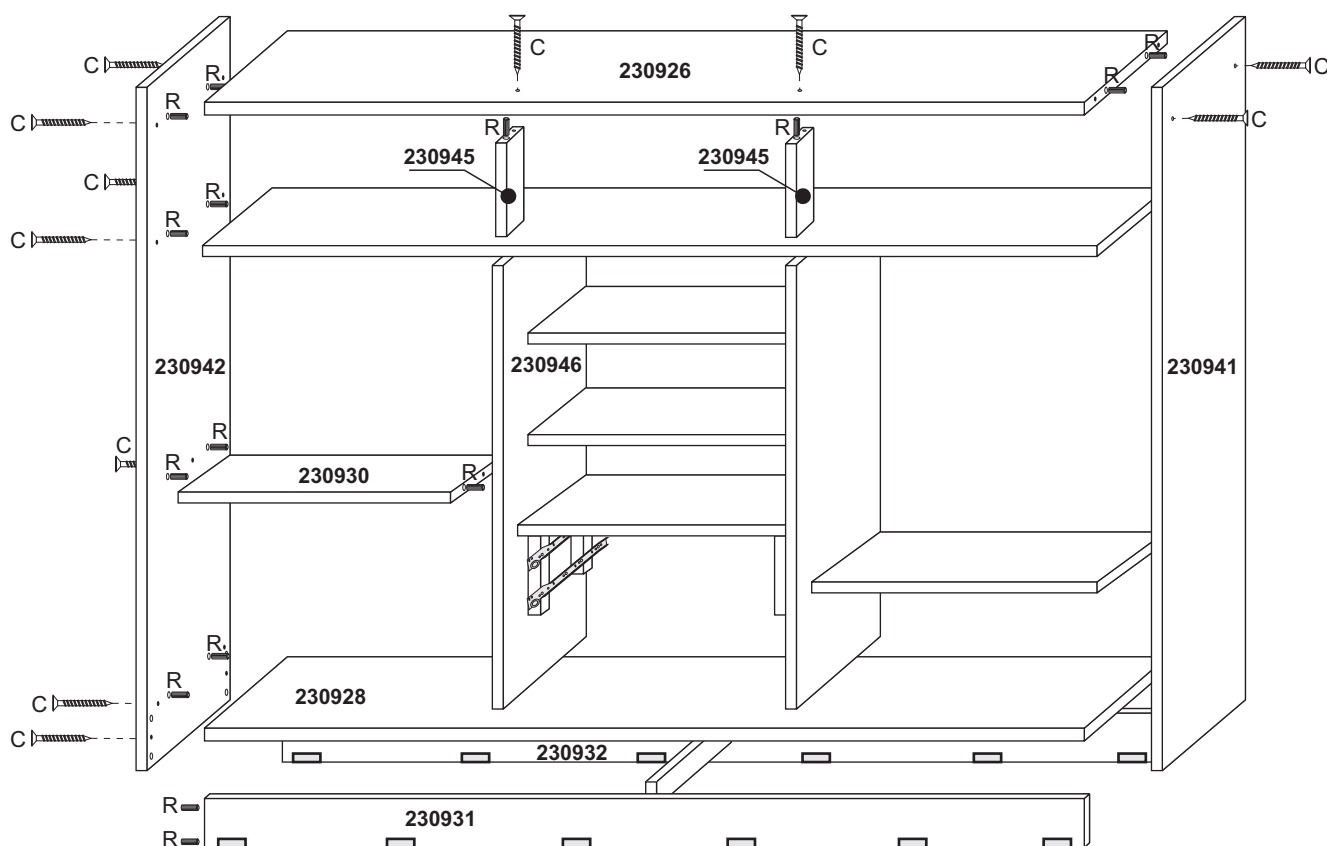
1ª Parte - SEGUIR OS PASSOS CONFORME ABAIXO

- 1 - Fixar peça 402435 nas peças 230931, 230932, usando parafuso 5,0x60(E) junto com porca cilíndrica(L).
- 2 - Fixar peça 230941 nas peças 230931, 230932, usando parafuso 4,0x45(C) junto com porca cilíndrica(L) e cavilha(R).
- 3 - Fixar peça 230928 na peça 230941, usando parafuso 4,0x45(C) junto com porca cilíndrica(L) e cavilha(R) e nas peças 230931, 230932 usando parafuso 4,0x40(A).
- 4 - Fixar peça 230929 na peça 230941, usando parafuso 4,0x45(C) junto com porca cilíndrica(L) e cavilha(R)
- 5 - Fixar peça 230944 na peça 230928, usando dispositivo trapézio junto com parafuso 3,5x25 e cavilha(R) e na peça 230929, usando parafuso 4,0x45(C) junto com porca cilíndrica(L) e cavilha(R).
- 6 - Fixar as peças 230933, 230929 na peça 230944, usando parafuso 4,0x45(C) junto com porca cilíndrica(L) e cavilha(R).
- 7 - Fixar peça 230946 na peça 230928, usando dispositivo trapézio junto com parafuso 3,5x25 e cavilha(R) e nas peças 230929, 230933, usando parafuso 4,0x45(C) junto com porca cilíndrica(L) e cavilha(R).
- 8 - Fixar as peças 230945 na peça 230927, usando parafuso 4,0x45(C) junto com porca cilíndrica(L) e cavilha(R).
- 9 - Fixar 230927 nas peças 230941, 230944, 230946, usando parafuso 4,0x45(C) junto com porca cilíndrica(L) e cavilha(R).
- 10 - Fixar as peças 230938 junto com as corredeiras metálicas (X) e parafuso 4,0x40(A) nas peças 230946, 230944. **FIG. 01**
- 11 - Fixar as sapatas(V) nas peças 230931 e 230932 usando prego 8x8(B).



2ª Parte - SEGUIR OS PASSOS CONFORME ABAIXO

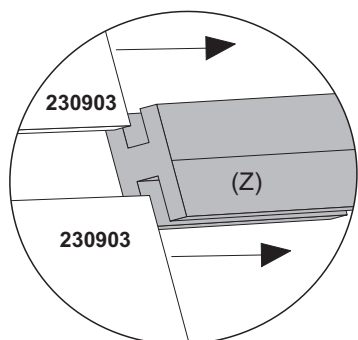
- 1 - Fixar peça 230930 na peça 230946, usando parafuso 4,0x45(C) junto com porca cilíndrica(L) e cavilha(R).
- 2 - Fixar peça 230926 nas peças 230946, 230945, usando parafuso 4,0x45(C) junto com porca cilíndrica(L) e cavilha(R).
- 3 - Fixar a peça 230942 nas peças 230931, 230932, 230928, 230930, 230927, 230926, usando parafuso 4,0x45(C) junto com porca cilíndrica(L) e cavilha(R).



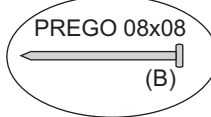
3ª Parte - FIXANDO OS FUNDOS TRASEIROS

- 1 - Colocar o roupeiro no esquadro e fixar os fundos 230904, 230903 usando pregos 8x8(B) colocar o perfil H (Z) entre os fundos 230904, conforme ilustração abaixo.

Colocando o perfil H entre os fundos

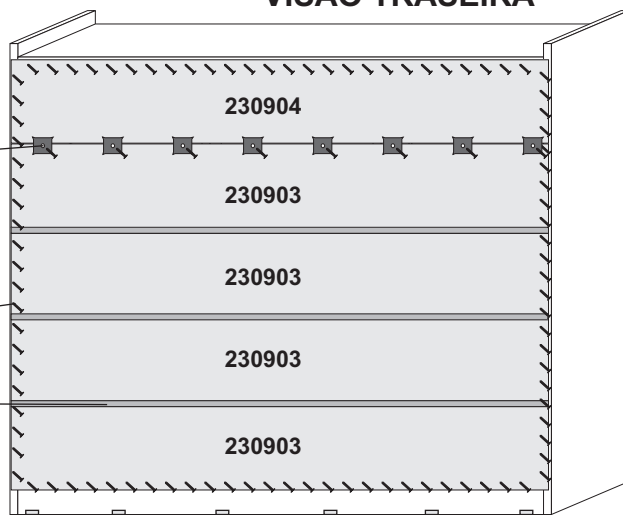


Fixador de Fundo



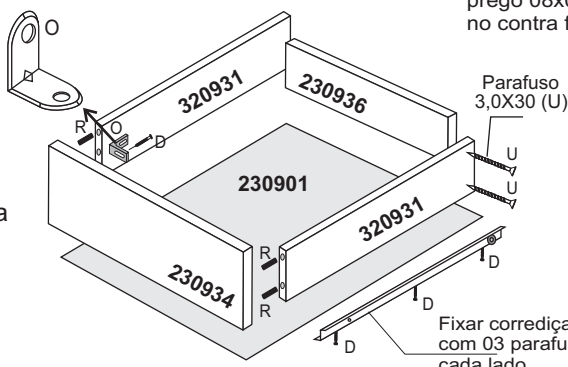
PREGO 08x08 (B)

VISÃO TRASEIRA

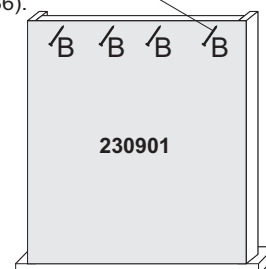


4ª Parte - MONTAGEM DAS GAVETAS EFETUAR ESSE PASSO 2x.

- 1 - Fixar as peças 320931 na peça 230934, usando cavilha(R) com cola(S) e cantoneira gaveta (O) junto com parafuso 3,5x12(D).
- 2 - Fixar peça 230936 nas peças 320931, usando parafuso 3,0x30(U).
- 3 - Encaixar a peça 230901 no canal da peça 230934, fixar com 4 pregos 8x8(B) na peça 230936.
- 4 - Fixar as corrediças metálicas(X) nas peças 320931, usando 03 parafusos 3,5x12(D).



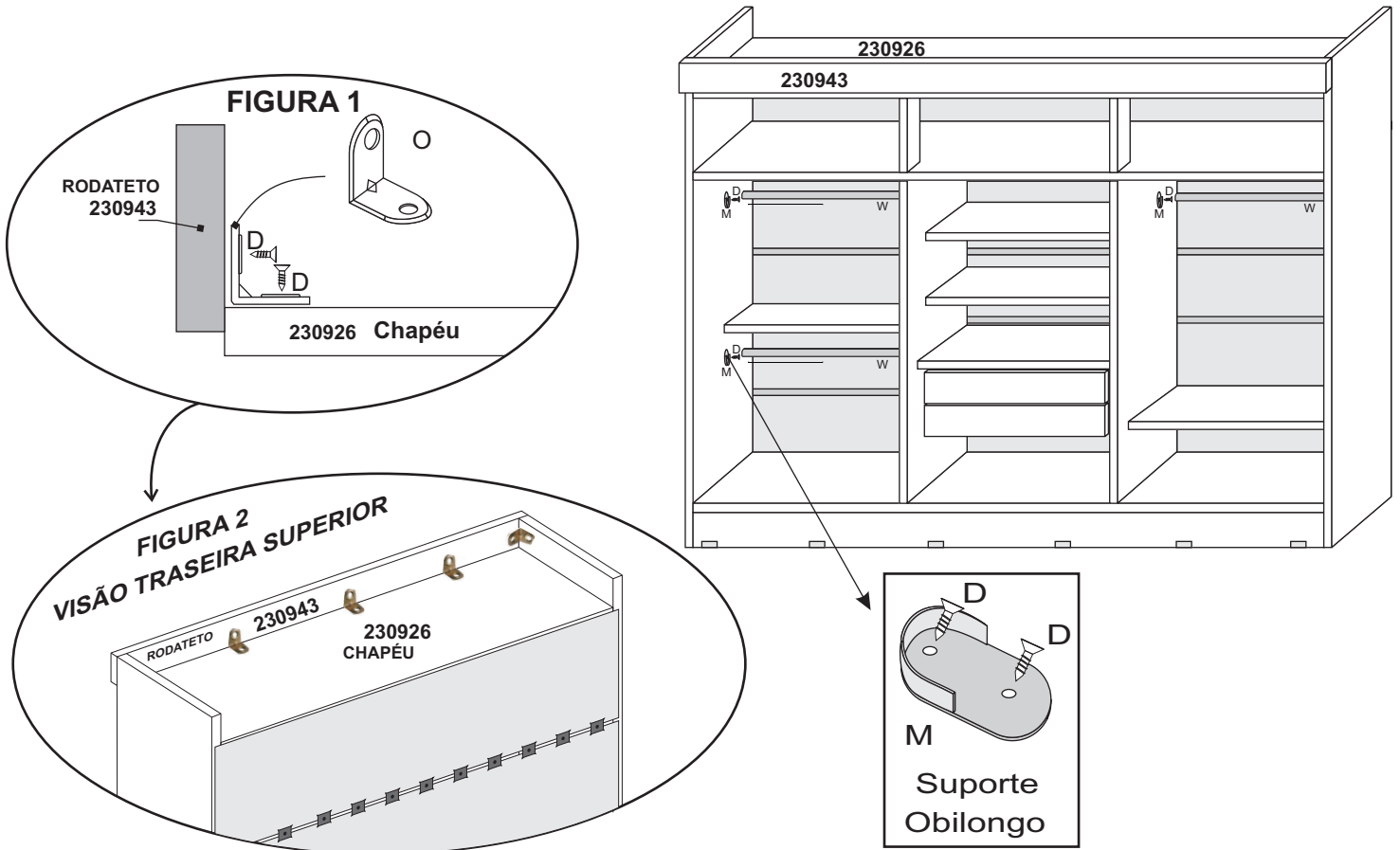
Para fixar fundo (230901), usar prego 08x08 (B) pregar no contra fundo (230936).



Fixar corrediça de metal (X) com 03 parafusos 3,5x12 (D) cada lado.

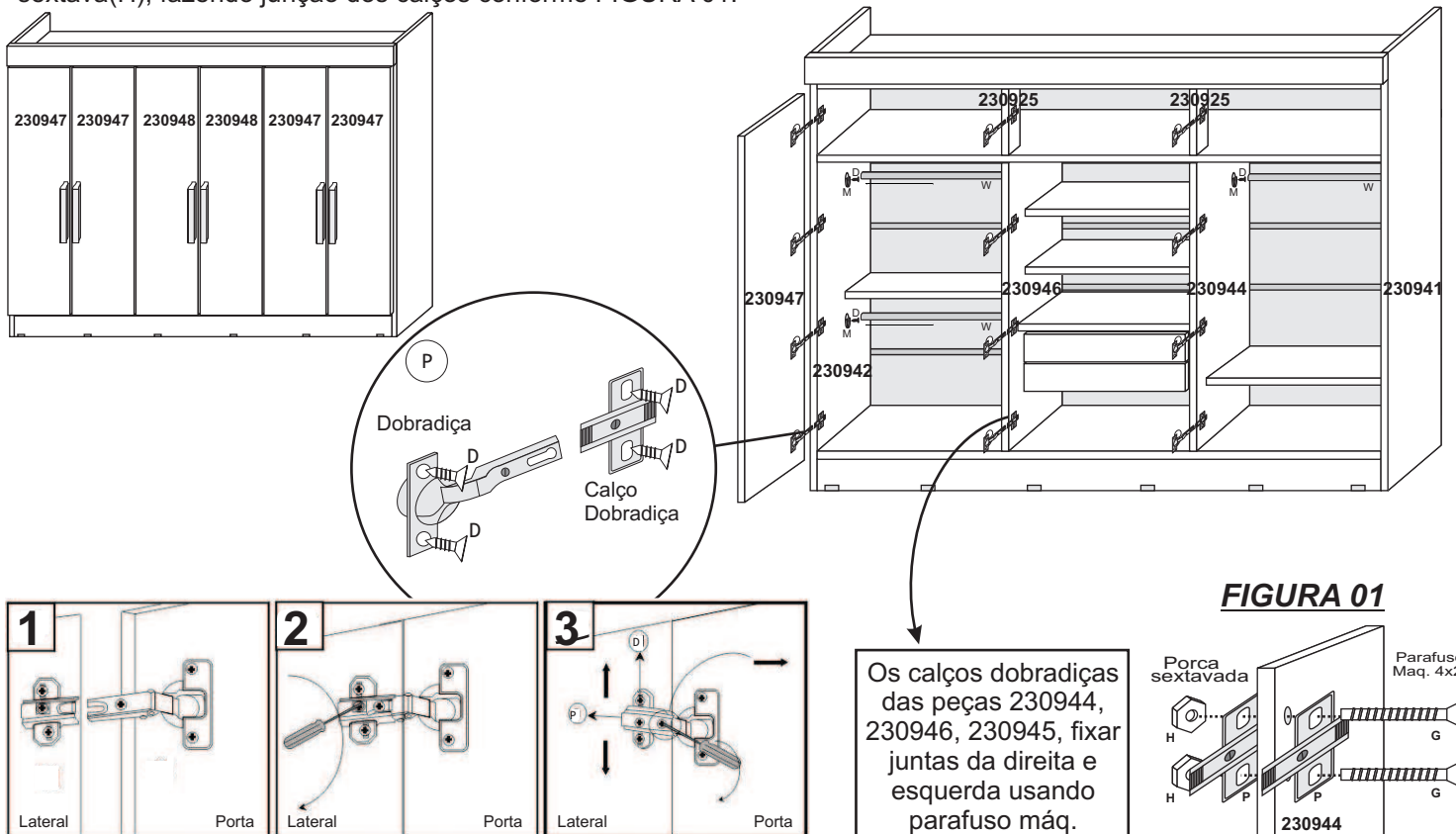
5ª Parte - FIXANDO RODATETO (VISTA SUPERIOR - 08)

- 1 - Fixar rodateto 230943 usando cantoneira de gaveta (O) e parafuso 3,5x12(D). **Figura 1 e 2**
- 2 - Fixar suporte obilongo(M), usando parafuso 3,5x12(D) e apoiar o bastão (W) sobre o suporte.



6ª Parte - FIXANDO AS PORTAS

- 1 - Fixar os calços dobradiças nas peças 230942, 230941, usando parafuso 3,5x12 (D).
- 2 - Fixar os calços dobradiças nas peças 230945, 230946, 230944, usando parafuso máq. 4x25 (G) junto com porca sextavada(H), fazendo junção dos calços conforme FIGURA 01.



1 Fixar o calço dobradiça na lateral e a dobradiça na porta como mostra o desenho acima

2 Fazer a junção da dobradiça com o calço e apertar o parafuso central

3 Após a junção fechar a porta e fazer a regulagem precisa.