

CÓD.	DESCRIÇÃO
910	ATACAMA/OFF-WHITE
911	AMBAR/OFF-WHITE

- Para sua maior comodidade, incluímos em nossos esquemas de montagem, a relação de componentes, ferragens e acessórios com as respectivas quantidades.  
 - Verifique antes de iniciar a montagem e caso ocorra alguma dúvida, entre em contato com o nosso setor de atendimento ao cliente.  
 - Teremos enorme prazer em auxiliá-lo.  
 - Em caso de assistência indicar o código do produto, código da cor e o código da peça danificada.

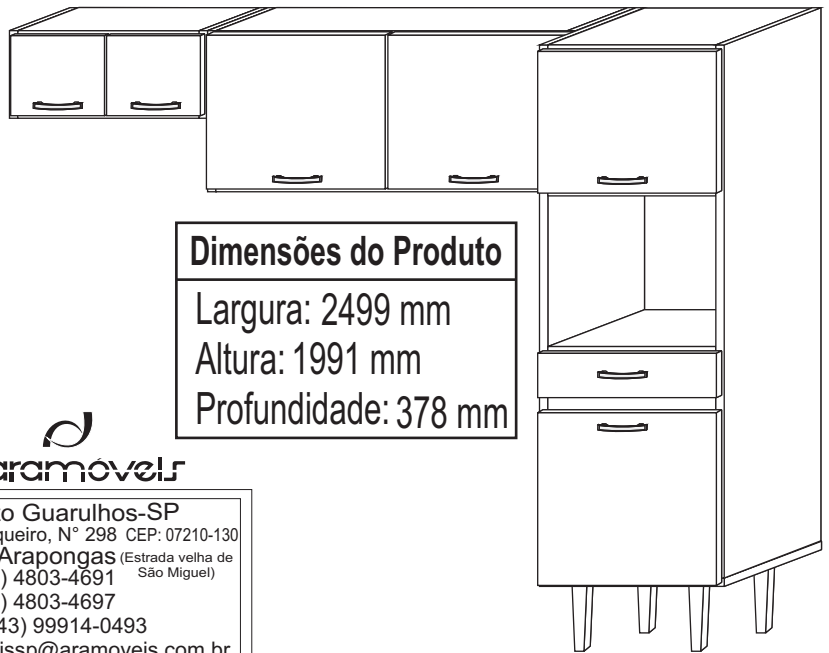
**PRODUTO**  
**COZINHA LAIS**

**CÓDIGO**  
**2012170**

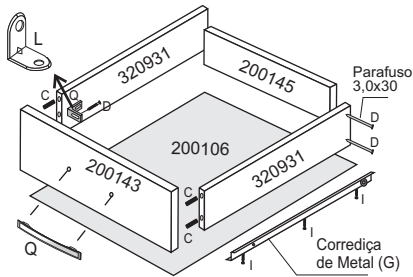
Referência 910 ATACAMA/OFF-WHITE	Referência 911 AMBAR/OFF-WHITE	TAMANHO - DESCRIÇÃO - QUANTIDADE	CÓD. - DESCRIÇÃO	QTDE	
217027/900	217027/903	1820 X 360 X 12 - LATERAL DIREITA PAN - 01	A	37012 - BUCHA DE FIXAÇÃO 8MM	07
217028/900	217028/903	1820 X 360 X 12 - LATERAL ESQUERDA PAN - 01	B	38002 - CANTONEIRA DE PAREDE	07
200151/900	200151/903	0580 X 360 X 15 - BASE / CHAPÉU PAN DUPLO - 02	C	45000 - CAVILHA MADEIRA 06MM	46
211022/900	211022/903	0580 X 270 X 15 - PRATELEIRA PANELEIRO - 01	D	32048 - PARAFUSO 3,0 X 30 CH	04
200150/900	200150/903	0580 X 360 X 15 - PRAT PAN DUPLO - 01	E	45002 - COLA SACHE PVA	01
200156/900	200156/903	0605 X 360 X 15 - BASE C/PÉ PAN DUPLO - 01	F	38006 - DOBRADIÇA DE METAL C5	12
216061/900	216061/903	0330 X 270 X 12 - LATERAL DIR/ESQ REFRI - 02	G	38004 - CORREDIÇA METAL 350MM (JG)	01
150030/900	150030/903	0670 X 270 X 15 - CHAPEU REFRIG/ PANE - 01	H	40914 - PÉ PLÁSTICO QUADRADO	04
150021/900	150021/903	0670 X 270 X 15 - BASE ARMA REFRIG - 01	I	32006 - PARAFUSO 3,5 X 12 CH	76
320931/900	320931/903	0350 X 095 X 12 - LATERAL GAVETA - 02	J	32050 - PARAFUSO 3,5 X 25 CH	14
180030/900	180030/903	0485 X 270 X 12 - LAT DIR/ESQ ARM 02 PTS - 02	K	32005 - PARAFUSO 4,0 X 45 CH	24
200145/900	200145/903	0531 X 080 X 15 - CONTRA FUNDO PAN - 01	L	38013 - CANTONEIRA GAVETA METAL	03
200140/900	200140/903	0580 X 080 X 15 - VISTA FRONTAL PAN - 01	M	32051 - PARAFUSO 5,0 X 40 CH	04
200139/999	200139/999	0580 X 080 X 15 - VISTA TRASEIRA PAN - 01	N	32013 - PARAFUSO 6,0 X 60 CH	07
200106/900	200106/903	0552 X 355 X 03 - FUNDO GAVETA PAN - 01	O	37002 - PORCA CILINDRICA 09X12	14
216007/900	216007/903	0690 X 327 X 03 - FUNDO REFRIG - 01	P	32004 - PREGO 08 X 08	120
216058/900	216058/903	1176 X 270 X 15 - CHAPEU ARM 02 PTS - 01	Q	39003 - PUXADOR MILAO	07
216057/900	216057/903	1176 X 270 X 15 - BASE ARM 02 PTS - 01	R	46022 - BOTAO TAPA FURO 5MM	12
180037/900	180037/903	0455 X 060 X 15 - COLUNA ARM 02 PTS - 01	S	32015 - PARAFUSO MAQ. 4 X 20 CH	08
216059/900	216059/903	1176 X 210 X 15 - PRATELEIRA ARM 02 PTS - 01	T	32018 - PORCA SEXTAVADA	08
200143/900	200143/903	0590 X 162 X 15 - FRENTE GAVETA PAN DUPLO - 01			
216064/901	216064/901	0338 X 315 X 15 - PORTA REFRIG - 02			
216053/900	216053/903	0615 X 590 X 15 - PORTA INFERIOR PAN - 01			
217029/901	217029/901	0475 X 592 X 15 - PORTA PAN/ARM - 03			
216009/900	216009/903	1196 X 480 X 03 - FUNDO ARM 02 PTS - 01			
216066/900	216066/903	0610 X 600 X 03 - FUNDO MENOR PAN - 01			
216008/900	216008/903	1180 X 600 X 03 - FUNDO MAIOR PAN - 01			

Fone:(43) 3274-8600 Fax (43) 3274-8601  
 Fone:( Assistência Técnica) 0800 707 2455  
 Rua: Gaturamo Bandeira 145 - Pq Industrial 2  
 CEP: 86703-290 Araçongas - Paraná  
 E-Mail: aramoveis@aramoveis.com.br  
 www.aramoveis.com.br

## ASPECTO FINAL



### MONTAGEM DA GAVETA



- 1 - Fixar as peças 320931, na peça 200143, usando cantoneira metal(L), junto com parafuso 35x12(I), e cavilha(C) com Cola (E).
- 2 - Fixar peça 200145 nas peças 320931, usando parafuso 3,0x30 (D).
- 3 - Fixar peça 200106 nas peças 320931, e encaixar no canal da peça 200143, parafusar corrediça de metal(G) com 03 parafuso 35x12(I) nas peças 320931.
- 4 - Fixar o puxador(Q) com parafuso 3,5x25(J) nas peças 200143.

Depósito Guarulhos-SP  
 Rua: Junqueiro, N° 298 CEP: 07210-130  
 Jardim Araçongas (Estrada velha de São Miguel)  
 Fone:(11) 4803-4691  
 Fone:(11) 4803-4697  
 Whats: (43) 99914-0493  
 aramoveissp@aramoveis.com.br

### ATENÇÃO: Cavilha e Parafusos estão desenhados em tamanho real para conferência.

<b>A</b> Buchas Fixação 8mm 07 pçs	<b>B</b> Cantoneira Parede 07 pçs	<b>C</b> Cavilha 6x30 46 pçs	<b>D</b> Parafuso 3,0 x 30 04 pçs	<b>E</b> Cola SACHE 01 pçs	
<b>F</b> Dobradiça Calço 5mm 12 pçs	<b>G</b> Corrediça de metal(jg) 01 pç	<b>H</b> Pé Plástico PVC 04pçs	<b>I</b> Parafuso 3,5 x 12 76 pçs	<b>J</b> Parafuso 3,5 x 25 14 pçs	
<b>K</b> Parafuso 4,0x45 24 pçs	<b>L</b> Cantoneira de gaveta - 03pçs	<b>M</b> Parafuso 5,0 x 40 04 pçs	<b>N</b> Parafuso 6,0x60 07 pçs		
<b>O</b> Porca cilíndrica 9x12 14 pçs	<b>P</b> Prego 08 x 08 120 pçs	<b>Q</b> Puxador Milão 07 pç	<b>R</b> Botão Tapa Furo 05mm 12 pç	<b>S</b> Paraf. Máq 4x20 08pçs	<b>T</b> Porca Sextavada 4mm - 08 pçs

## Montando passo a passo

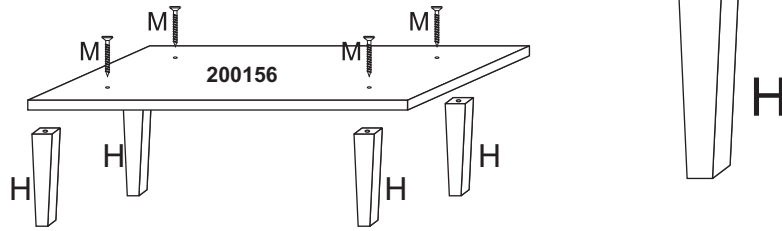
1º - É aconselhável Forrar o chão para montagem.

2º - É aconselhável montar o produto sempre deitado se possível.

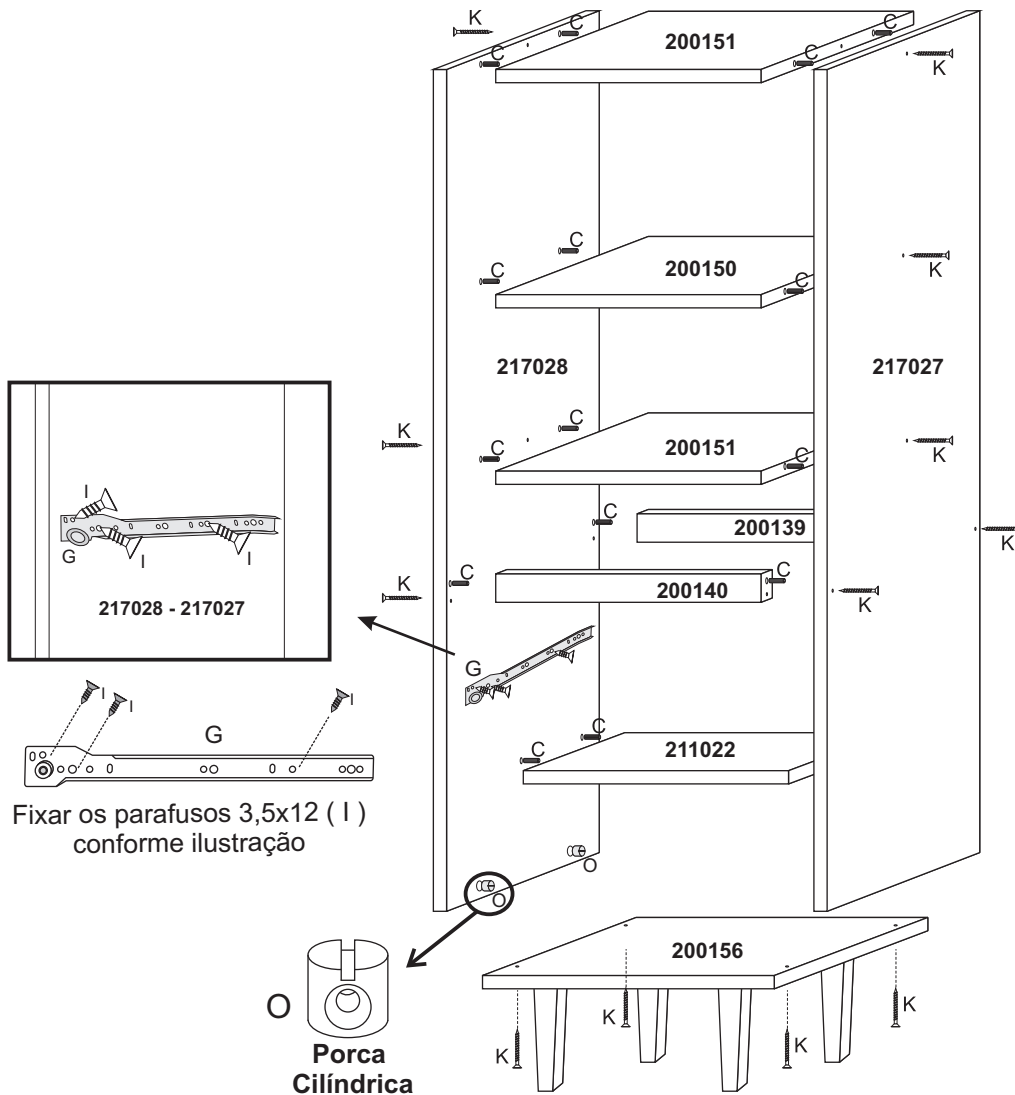
3º - Montar a todas as partes conforme o esquema de montagem.

### 1º Passo

- Fixar os pés plásticos (H) na peça 200156 usando parafuso 5,0x40 (M)



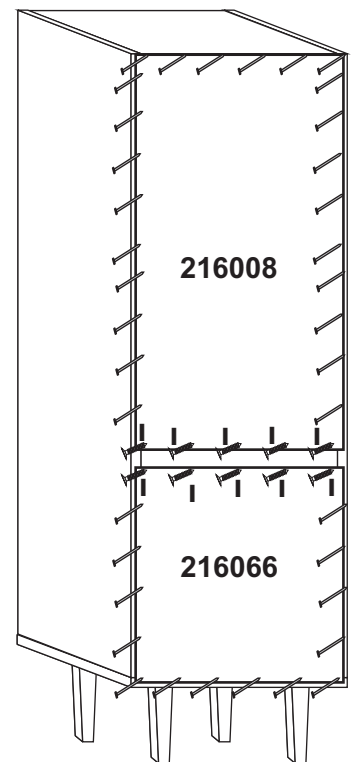
## MONTAGEM PANELEIRO



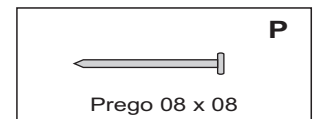
Fixar os parafusos 3,5x12 (I) conforme ilustração



## FIXAÇÃO DOS FUNDOS - PANELEIRO



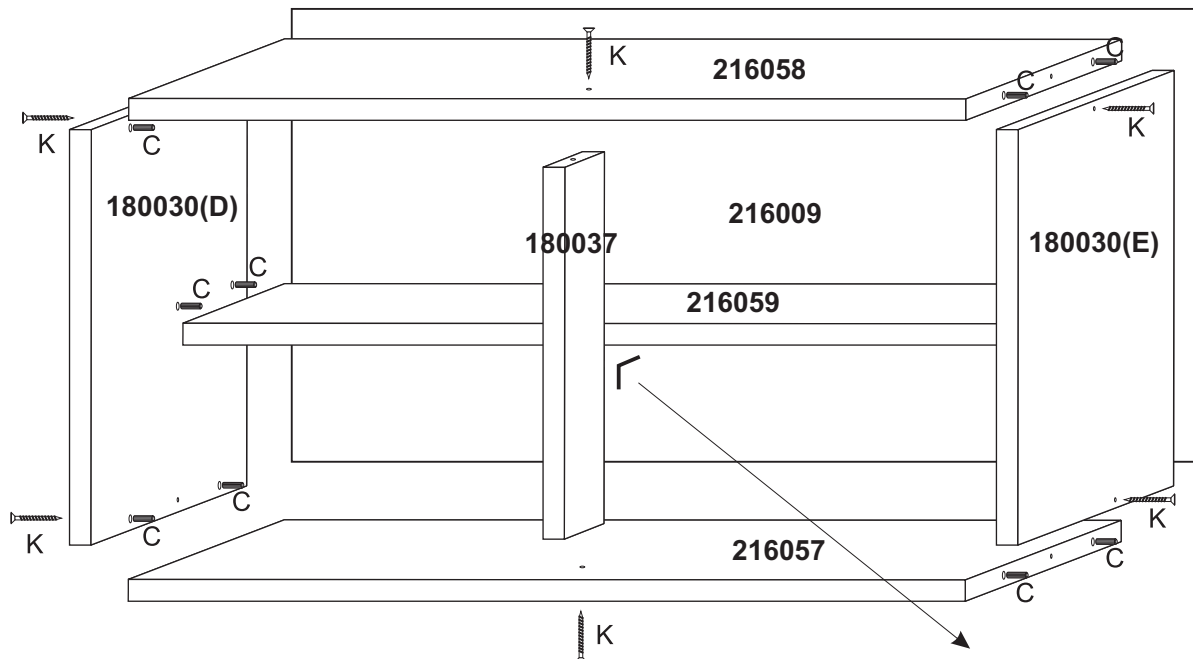
- Fixar os fundos 216008 e 216066 usando prego 8x8(P).



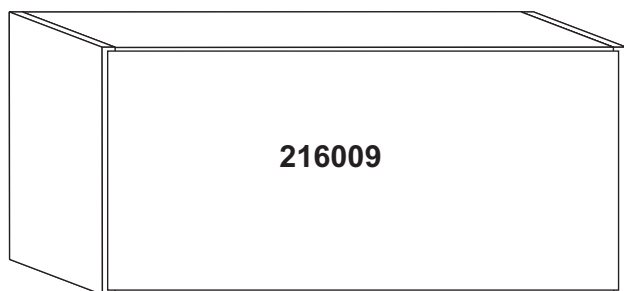
- Fixar as correijas metálicas nas laterais 217027, 217028 usando 03 parafusos 3,5x12(I) cada lado.
- Fixar base com pé 200156 na lateral 217027, usando parafuso 4,0x45(K) junto com porca cilíndrica(O).
- Fixar prateleira 211022 na lateral 217027, usando cavilha(C).
- Fixar vistas 200140, 200139, base/chapéu paneleiro 200151 e prateleira 200150 na lateral 217027 usando parafuso 4,0x45(K) e cavilha(C).
- Fixar lateral 217028 na base 200156, vistas 200140, 200139, base/chapéu paneleiro 200151 e prateleira 200150 usando parafuso 4,0x45(K) junto com porca cilíndrica(O) e cavilha(C).

## MONTAGEM ARMÁRIO 02 PORTAS

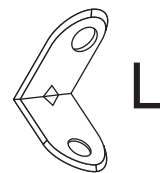
- Fixar base 216057 na lateral 180030(E) usando parafuso 4,0x45(K) e cavilha(C).
- Fixar prateleira 216059 na lateral 180030(E) usando cavilha(C).
- Fixar coluna 180037 na base 216057 usando parafuso 4,0x45(K) e cavilha(C).
- Fixar chapéu 216058 na lateral 180030(E) e coluna 180037 usando parafuso 4,0x45(K) e cavilha(C).
- Fixar lateral 180030(D) na base 216057, prateleira 216059, chapéu 216058 usando parafuso 4,0x45(K) e cavilha(C).
- Fixar fundo 216009 usando prego 8x8(P).



**VISÃO TRASEIRA**

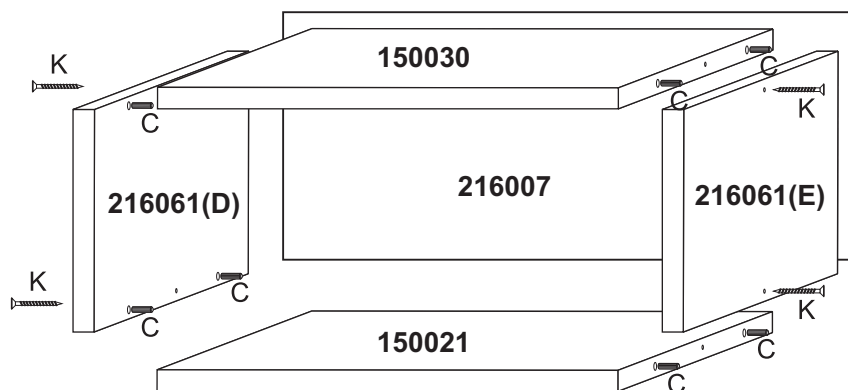


- Fixar a cantoneira de metal(L) com parafuso 3,5x12(l) na prateleira 216059 e coluna 180037.

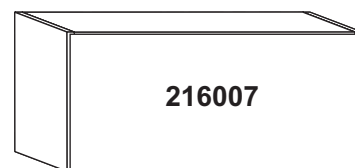


## MONTAGEM ARMÁRIO REFRIGERADOR

- Fixar base 150021 e chapéu 150030 na lateral 216061(D) usando parafuso 4,0x45(K) e cavilha(C).
- Fixar lateral 216061(E) na base 150021 e chapéu 150030 usando parafuso 4,0x45(K) e cavilha(C).
- Fixar fundo 216007 usando prego 8x8(P).

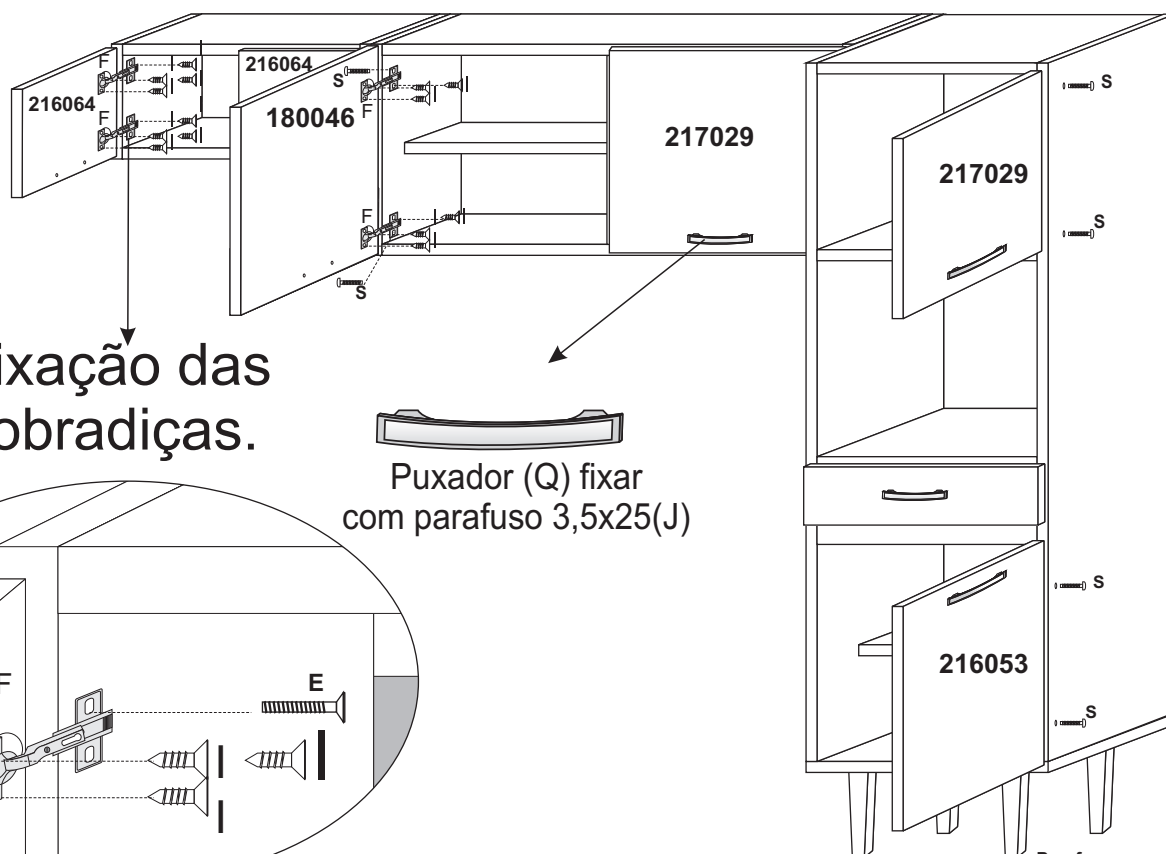


**VISÃO TRASEIRA**



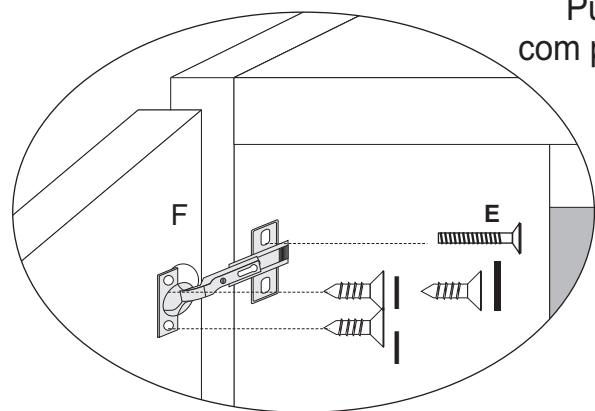
## Montagem das portas

- Alinhar portas e fixar com dobradiças metálicas (F) usando parafuso 3,5x12 (I) nas portas 216064, 180038, 180046, 217029, 216053.
- Fixar os puxadores (Q) nas peças 216064, 180038, 180046, 217029, 216053, usando parafuso 3,5x25 (J).



Fixação das dobradiças.

Puxador (Q) fixar com parafuso 3,5x25(J)



Após montado fixar a Cozinha na Parede usando Bucha(A), Cantoneira de Parede(B) junto com Parafuso 6,0x60(N)

