

# Esquema de Montagem

## CORES

CÓD.	DESCRIÇÃO
510	- TX Teka Fosco/Brown
518	- TX Branco Fosco/TX Preto Fosco
520	- TX Branco Fosco/TX Cinza Fosco

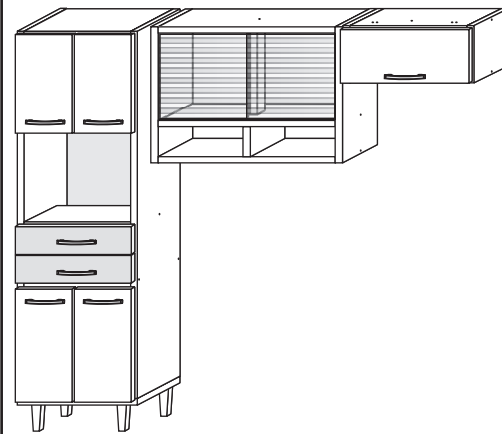
- Para sua maior comodidade, incluímos em nossos esquemas de montagem, a relação de componentes, ferragens e acessórios com as respectivas quantidades.

- Verifique antes de iniciar a montagem e caso ocorra alguma dúvida, entre em contato com o nosso setor de atendimento ao cliente.

- Teremos enorme prazer em auxiliá-lo.

PRODUTO		CÓDIGO	DESCRIÇÃO - TAMANHO - (QUANTIDADE)		CÓD. - DESCRIÇÃO	QTDE	
Referência 520 TX Branco/TX Cinza	Referência 518 TX Branco/TX Preto	Referência 510 Tx Teka/Brown					
200104/526	200104/526	200104/220	FUNDO SUPERIOR PANELEIRO - 1190x295x03 (02)		A	37012 - BUCHA DE FIXAÇÃO 8MM	08
200105/526	200105/526	200105/220	FUNDO INFERIOR PANELEIRO - 0620x295x03 (02)		B	38002 - CANTONEIRA DE PAREDE	08
200106/526	200106/526	200106/220	FUNDO GAVETA PANELEIRO - 0552x355x03 (02)		C	45000 - CAVILHA MADEIRA 06MM	56
200139/999	200139/999	200139/999	VISTA TRASEIRA PANELEIRO - 0580x080x15 (01)		D	46105 - VIDRO DESENHADO	02
200140/505	200140/505	200140/500	VISTA FRONTAL PANELEIRO - 0580x080x15 (01)		E	32036 - PARAFUSO 35x12 CH CAB ECO	08
212221/505	212221/505	212221/500	PORTA SUP PANELEIRO - 0475x292x15 (02)		F	38006 - DOBRADIÇA DE METAL	10
200142/505	200142/505	200142/500	PORTA MENOR PANELEIRO - 0615x292x15 (02)		G	38010 - FIXADOR DE FUNDO	12
200143/520	200143/518	200143/510	FRENTE GAVETA PANELEIRO - 0590x162x15 (02)		I	32006 - PARAFUSO 35 X 12 CH	96
200145/526	200145/526	200145/220	CONTRA FUNDO GAVETA - 0531x080x15 (02)		J	32050 - PARAFUSO 35 X 25 PN	14
200150/526	200150/526	200150/220	PRATELEIRA PANELEIRO - 0580x360x15 (01)		K	32005 - PARAFUSO 40 X 45 CH	30
200151/505	200151/505	200151/500	BASE/CHAPÉU PANELEIRO - 0580x360x15 (02)		L	32016 - PARAFUSO MAQ. 4X25 PN	04
200156/505	200156/505	200156/500	BASE C/PÉ PANELEIRO - 0605x360x15 (01)		M	32051 - PARAFUSO 50 X 40 CH	04
200157/505	200157/505	200157/500	LATERAL DIREITA PANELEIRO - 1820x360x12 (01)		N	32013 - PARAFUSO 60 X 60 CH	08
200158/505	200158/505	200158/500	LATERAL ESQUERDA PANELEIRO - 1820x360x12 (01)		O	37002 - PORCA CILINDRICA 09X12	14
205902/505	205902/505	205902/500	LATERAL ESQUERDA - 0330x270x12 (01)		P	32004 - PREGO 08 X 08	130
216002/526	216002/526	216002/220	FUNDO MAIOR ARM AÉREO - 1197x465x03 (01)		Q	32020 - PUXADOR TOSCANO CROMADO	07
320931/526	320931/526	320931/220	LATERAL GAVETA - 0350x095x12 (04)		R	46022 - BOTÃO TAPA FURO 05MM	08
216001/526	216001/526	216001/220	FUNDO MENOR ARM AÉREO - 1197x198x03 (01)		T	40914 - PÉ PLÁSTICO QUADRADO	04
205901/505	205901/505	205901/500	LATERAL DIREITA - 0330x270x12 (01)		S	38012 - AMORTECEDOR A GAS 80 NY	01
205909/505	205909/505	205909/500	BASE REFRIGERADOR C/COLUNA - 0670x270x15 (01)		U	32018 - PORCA SEXTAVADA 4MM	04
202923/505	202923/505	202923/500	PORTA COLOR BASCULANTE - 0680x315x15 (01)		V	46064 - PERFIL H 575 MM	01
216024/505	216024/505	216024/500	DIVISÓRIO NICHOS ARM AÉREO - 0270x180x15 (01)		X	41100 - TRILHO PLASTICO 1174MM	02
216042/505	216042/505	216042/500	LATERAL ESQUERDA ARM AÉREO - 0670x270x12 (01)		W	46177 - PERFIL H 1150 MM	01
216043/505	216043/505	216043/500	LATERAL DIREITA ARM AÉREO - 0670x270x12 (01)		Y	38004 - CORREDIÇA METÁLICA 350MM	02
216023/505	216023/505	216023/500	COLUNA ARM AÉREO - 0445x060x15 (01)		Z	32048 - PARAFUSO 3,0x30 CH	08
216040/526	216040/526	216040/220	COLUNA - 0299x095x15 (01)		A1	38013 - CANTONEIRA GAVETA	04
216020/505	216020/505	216020/500	CHAPÉU ARM AÉREO - 1176x270x15 (01)				
216022/505	216022/505	216022/500	BASE NICHOS ARM AÉREO - 1176x270x15 (01)				
216041/505	216041/505	216041/500	PRATELEIRA ARM AÉREO - 1176x270x15 (01)				
205910/505	205910/505	205910/500	CHAPÉU REFRIGERADOR - 0670x270x15 (01)				
205906/526	205906/526	205906/220	FUNDO ARMÁRIO REFRIGERADOR - 0690x323x03 (01)				

## ASPECTO FINAL



Depósito Guarulhos-SP  
Rua: Junqueiro, N° 298 CEP: 07210-130  
Jardim Araçongas (Estrada velha de São Miguel)  
Fone: (11) 4803-4691  
Fone: (11) 4803-4697  
Whats: (43) 99914-0493  
aramoveissp@aramoveis.com.br

## Dimensões do Produto

Largura: 2500 mm  
Altura: 1990 mm  
Profundidade: 380 mm

Fone: (43) 3274-8600 Fax (43) 3274-8601  
Fone: (Assistência Técnica) 0800 707 2455  
Rua: Gaturamo Bandeira 145 - Pq Industrial 2  
CEP: 86703-290 Araçongas - Paraná  
E-Mail: aramoveis@aramoveis.com.br  
www.aramoveis.com.br

## ATENÇÃO: Cavilha e Parafusos estão desenhados em tamanho real para conferência.

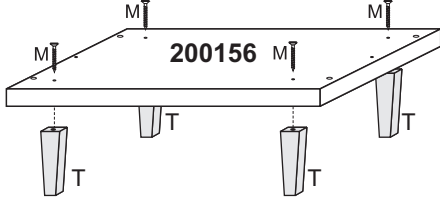
Bucha Fixação 8mm 08 pçs	Cantoneira Parede 08 pçs	Cavilha 6x30 56 pçs	VIDRO DESENHADO 02 pçs	Parafuso 3,5x12 08 pçs	Dobradiça 10 pçs
Fixador de fundo 12 pçs	Parafuso 3,5 x 12 96 pçs	Parafuso 3,5x25 14 pçs	Parafuso 4,0x45 30 pçs	Parafuso Máq. 4x25 PN 04 pçs	
Parafuso 5,0x40 04 pçs	Parafuso 6,0x60 08 pçs	Porca cilíndrica 9x12 14 pçs	Prego 08 x 08 130 pçs		
Puxador Toscano Milão Cromado 128mm 07 pç	Botão Tapa Furo 08 pçs	Pé Plástico PVC 04 pçs	Amortecedor 01 pç	Porca Sextavada 4mm - 04 pçs	Perfil H - 01 pçs
Trilho - 02 pçs	Perfil H - 01 pçs	Corrediça de metal 350MM (jg) - 02	Parafuso 3,0x30 36 pçs	04 pçs Cantoneira de gaveta - 04 pçs	A1

## Montando passo a passo

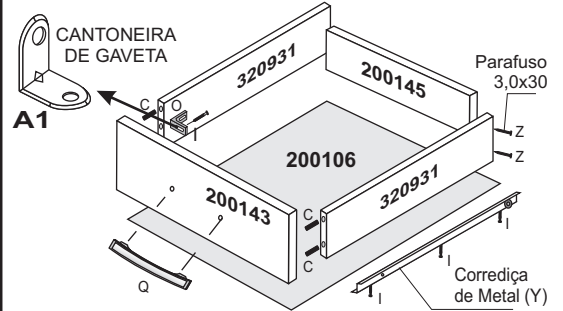
- 1º - É aconselhável Forrar o chão para montagem.
- 2º - É aconselhável montar o produto sempre deitado se possível.
- 3º - Montar a todas as partes conforme o esquema de montagem.

### 1º Passo **PANELEIRO DUPLO**

- Fixar os pés plásticos na peça 200156 usando parafuso 5,0x40 (M)



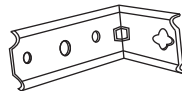
## MONTAGEM DAS GAVETAS



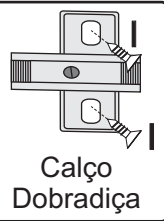
- 1 - Fixar as peças 320931 na peça 200143, usando cantoneira de gaveta(A1) junto com parafuso 3,5x12(I) e Cavilha(C).
- 2 - Fixar a peça 200145 nas peças 320931 usando parafuso 3,0x30(Z).
- 3 - Fixar o fundo gaveta 200106 no canal da peça 200143 fixar junto as corredejas metálicas nas peças 320931, usando 03 parafusos 3,5x12(I) cada lado.
- 4 - Fixar o puxador (Q) na peça 200143 junto com parafuso

- Fixar as corredejas metálicas nas peças 200157 e 200158, usando 3 parafusos 35x12 (I) de cada lado.
- Fixar a peça 200156 na peça 200157, usando parafuso 4,0x45(K) junto com porca cilíndrica (O) e cavilha de madeira (C).
- Fixar as peças 200140, 200139, 200150 e 200151 na peça 200157, usando cavilha de madeira (C) e parafuso 4,0x45 (K) junto com porca cilíndrica (O).
- Fixar peça 200158 nas peças 200156, 200140, 200139, 200151 e 200150 usando cavilha(C) e parafuso 4,0x45 (K) junto com porca cilíndrica (O).
- Fixar os calços dobradiças na peça 200158 e 200157 usando parafuso 3,5x12 ( I ).

- Fixar a Cantoneira de Parede na peça 200158 e 200157, usando parafuso 3,5x12 ( I ).

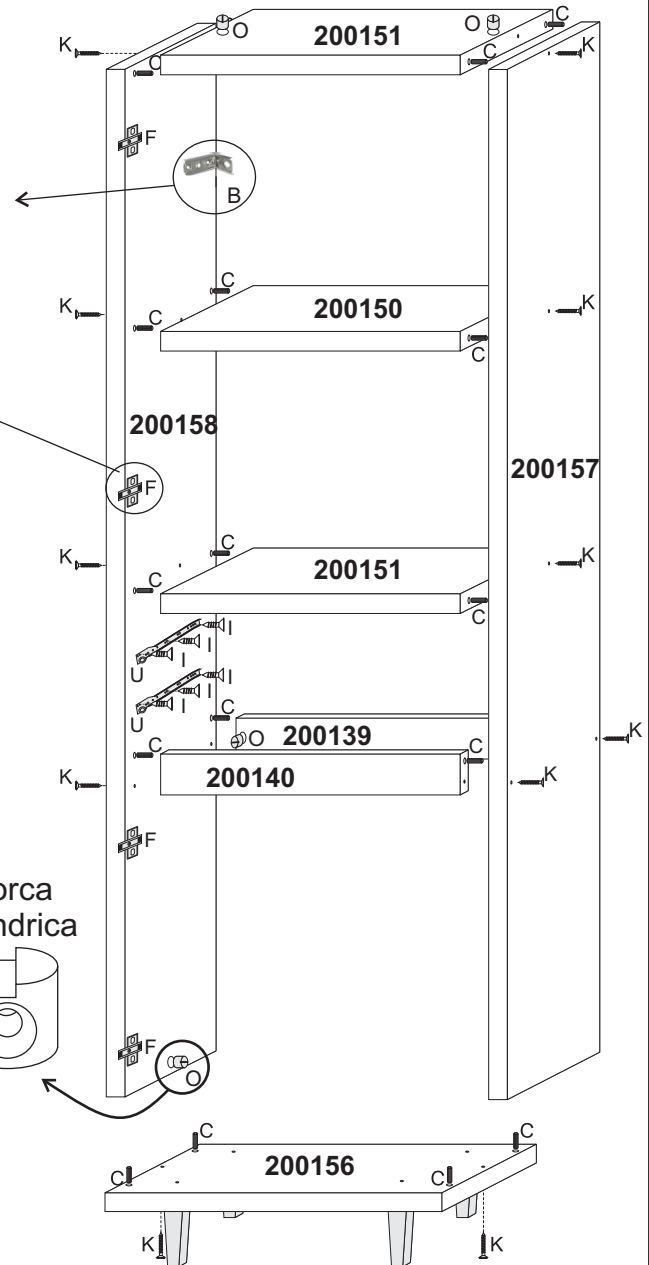
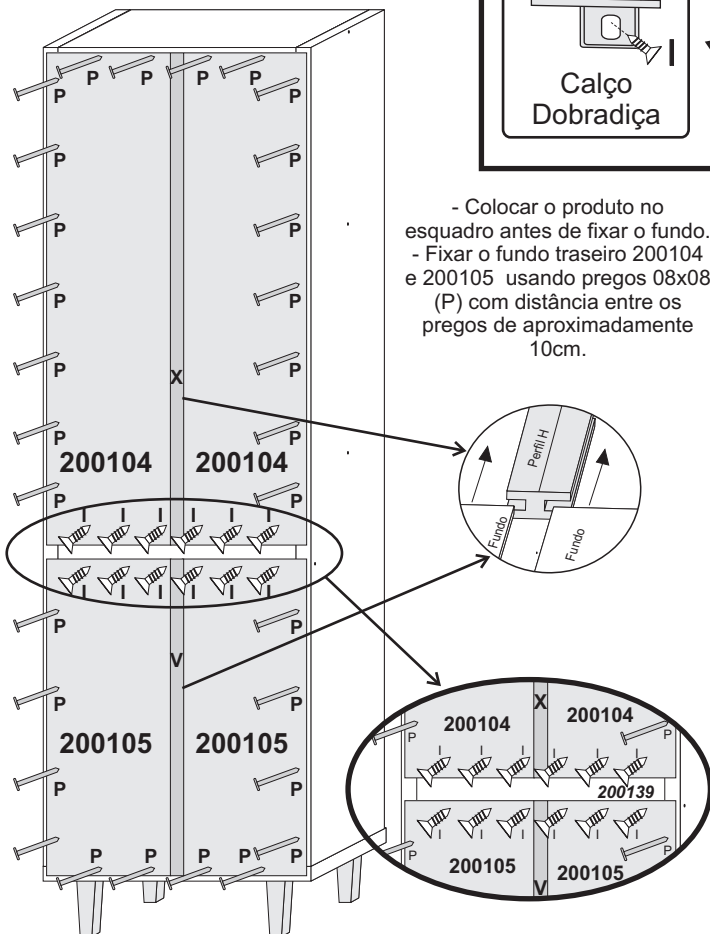


Cantoneira de Parede



Calço Dobradiça

- Colocar o produto no esquadro antes de fixar o fundo.
- Fixar o fundo traseiro 200104 e 200105 usando pregos 08x08 (P) com distância entre os pregos de aproximadamente 10cm.

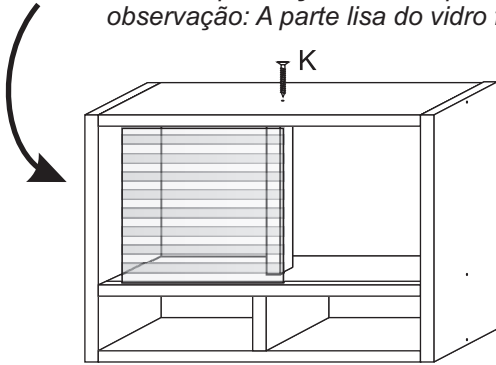


Porca Cilíndrica

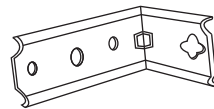
## 2º Passo **ARMÁRIO AÉREO CRISTALEIRA**

- Fixar peça 216022, na peça 216043, usando parafuso 4,0x45 (K) e cavilha ( C ).
- Fixar peça 216024, na peça 216022, usando parafuso 4,0x45 (K) e cavilha ( C ).
- Fixar peça 216023, na peça 216041, usando parafuso 4,0x45 (K), e cavilha ( C ) e ambas nas peças 216024, 216043 usando parafuso 4,0x45 (K), e cavilha ( C ).
- Fixar peça 216020, nas peças 216023, 216043 usando parafuso 4,0x45 (K), e cavilha ( C ).
- Fixar peça 216042, nas peças 216022, 216041, 216020, usando parafuso 4,0x45 (K) e cavilha ( C ).
- Fixar os trilhos (X) com parafuso 3,5x12 (E) nas peças 216020, 216041 colocar os trilhos rente a borda das peças (fig. 01).

- Para encaixar os vidros, solte o parafuso 4,0x45 (K) da coluna na parte superior, encaixe o vidro no canal do trilho inferior da parte de dentro, force o chapéu um pouco para cima e encaixe o vidro no canal superior de dentro, encoste o vidro em um dos lados, depois faça o mesmo processo com o segundo vidro, após aperte o parafuso 4,0x45(K) da coluna.  
*observação: A parte lisa do vidro fica para o lado de fora.*

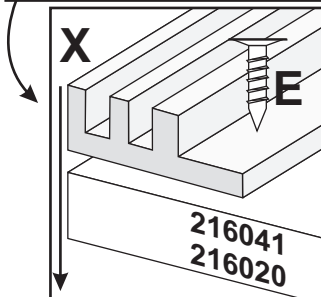
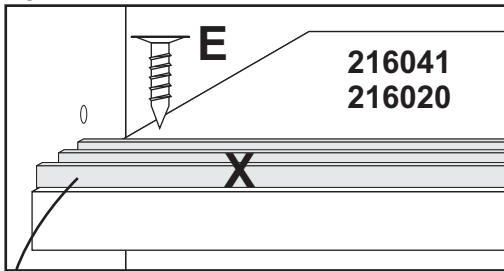


- Fixar a Cantoneira de Parede na peça 216042, 216043 usando parafuso

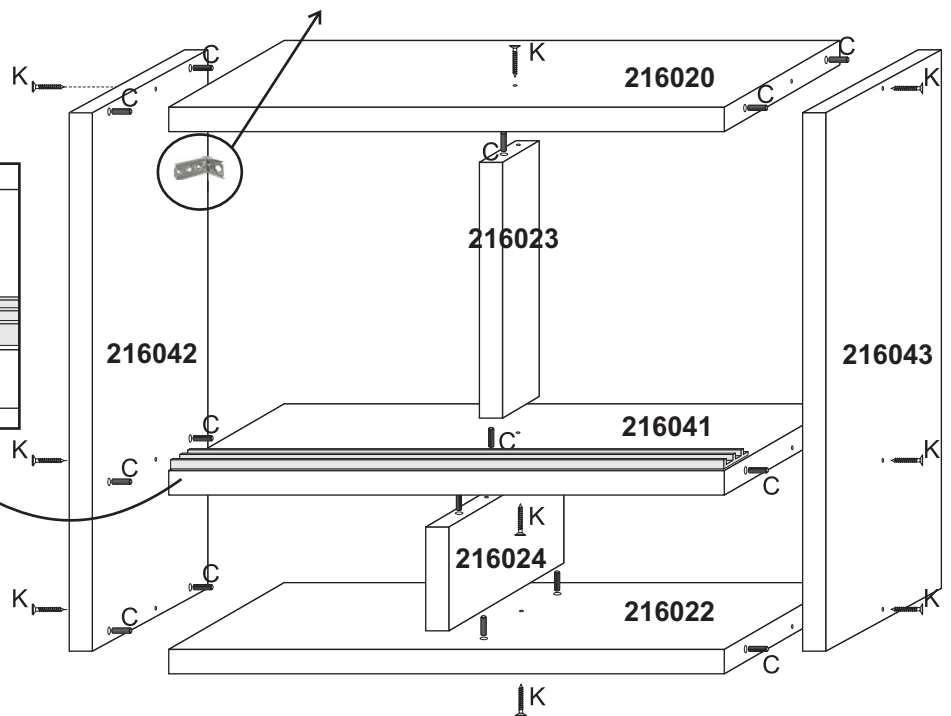


Cantoneira de Parede

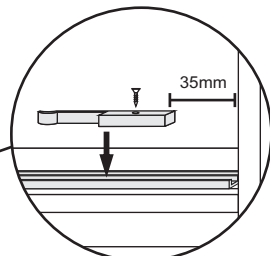
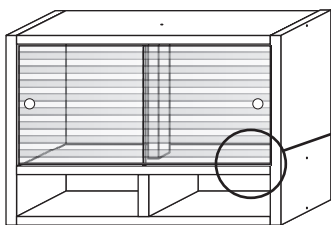
Fig. 01



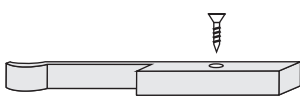
Colocar Trilhos rente a Borda



### FIXAÇÃO DO LIMITADOR DE PORTA DE VIDRO



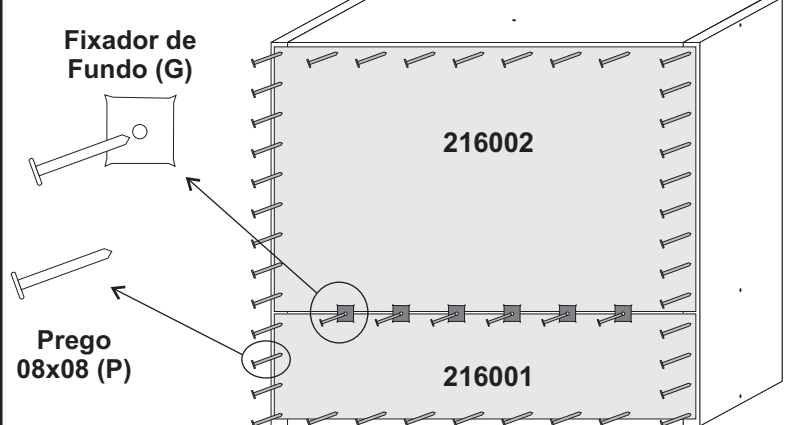
Fixar o limitador 35mm das laterais direita e esquerda



Limitador Porta

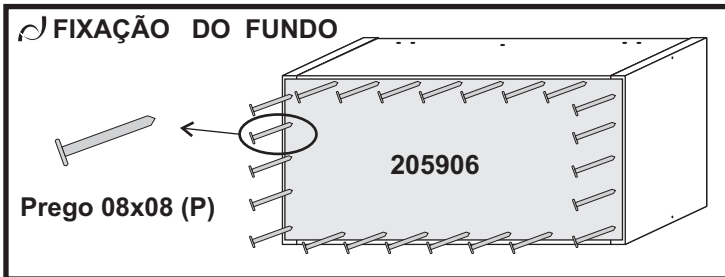
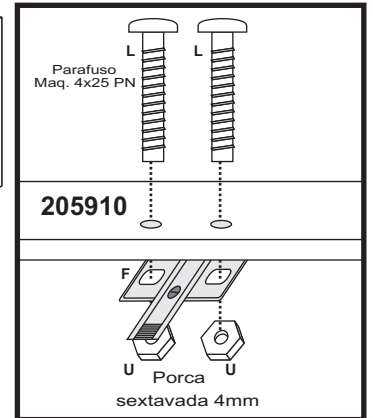
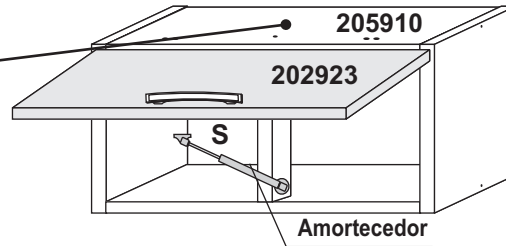
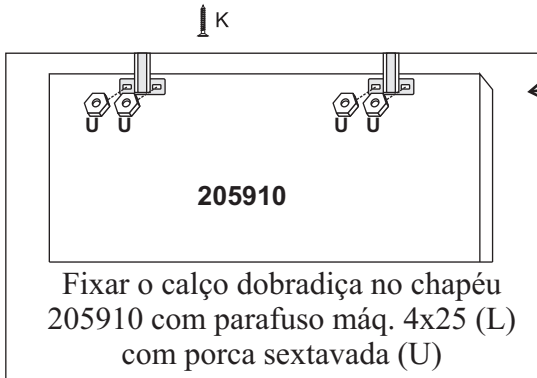
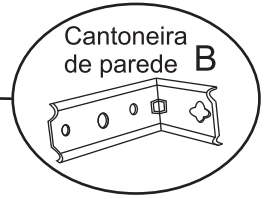
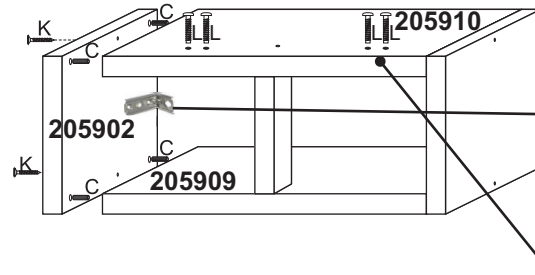
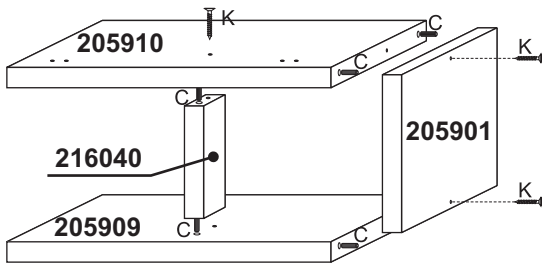
### FIXAÇÃO DOS FUNDOS

- Colocar o produto no esquadro antes de fixar o fundo.
- Fixar o fundo traseiro 216002 e 216001 usando pregos 08x08 (P).
- Colocar o fixador de fundo (G) entre os fundos como demonstrado

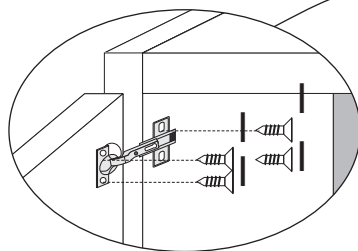


### 3º Passo **ARMÁRIO REFRIGERADOR**

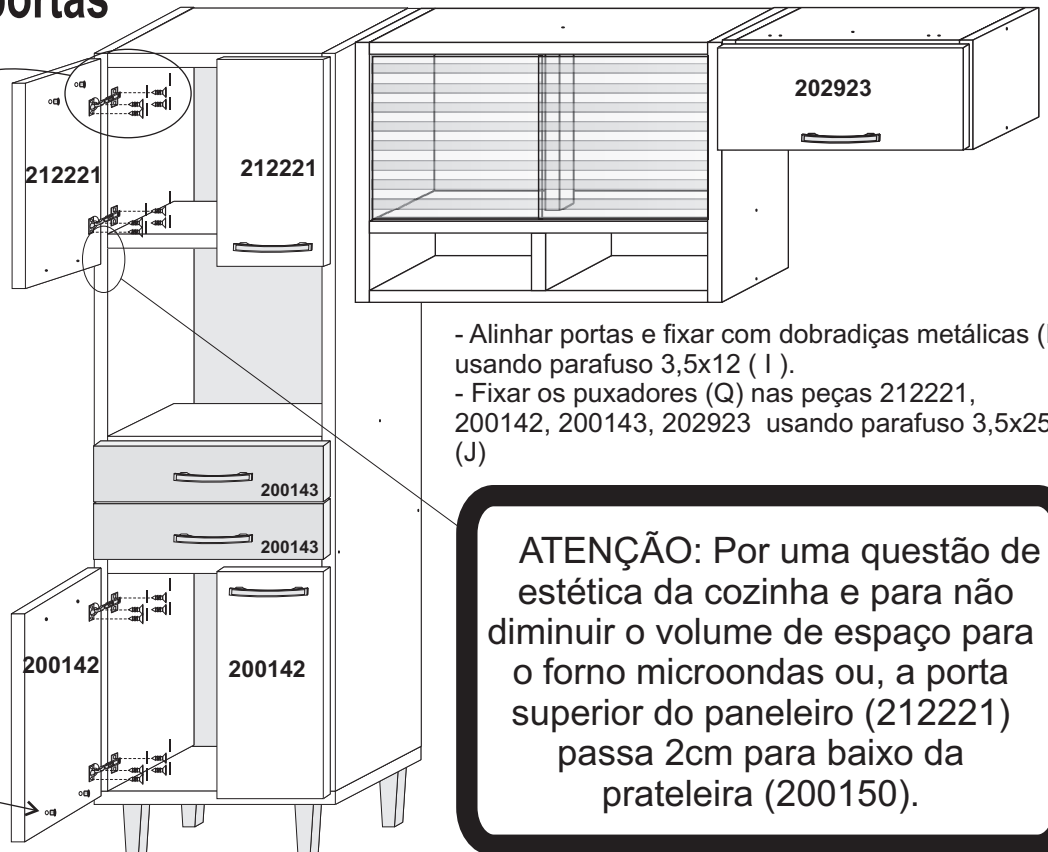
- Fixar a peça 205910, na peça 205901 usando parafuso 4,0x45 (K) e cavilha de madeira ( C ).
- Fixar a peça 216040, na peça 205910 usando parafuso 4,0x45 (K) e cavilha de madeira ( C ).
- Fixar a peça 205909, nas peças 216040 e 205901 usando parafuso 4,0x45 (K) e cavilha de madeira ( C ).
- Fixar a peça 205902, nas peças 205909 e 205910 usando parafuso 4,0x45 (K) e cavilha de madeira ( C ).



### Montagem das portas



Fixação das dobradiças.



- Alinhar portas e fixar com dobradiças metálicas (F) usando parafuso 3,5x12 (I).
- Fixar os puxadores (Q) nas peças 212221, 200142, 200143, 202923 usando parafuso 3,5x25 (J)

**ATENÇÃO:** Por uma questão de estética da cozinha e para não diminuir o volume de espaço para o forno microondas ou, a porta superior do painel (212221) passa 2cm para baixo da prateleira (200150).