

# Esquema de Montagem

## CORES

CÓD. DESCRIÇÃO  
721 - TX Dakota / Branco Brilho

**PRODUTO**  
**COZINHA CLARA COM VIDRO**

**CÓDIGO**  
**2012120**

- Para sua maior comodidade, incluímos em nossos esquemas de montagem, a relação de componentes, ferragens e acessórios com as respectivas quantidades.

- Verifique antes de iniciar a montagem e caso ocorra alguma dúvida, entre em contato com o nosso setor de atendimento ao cliente.

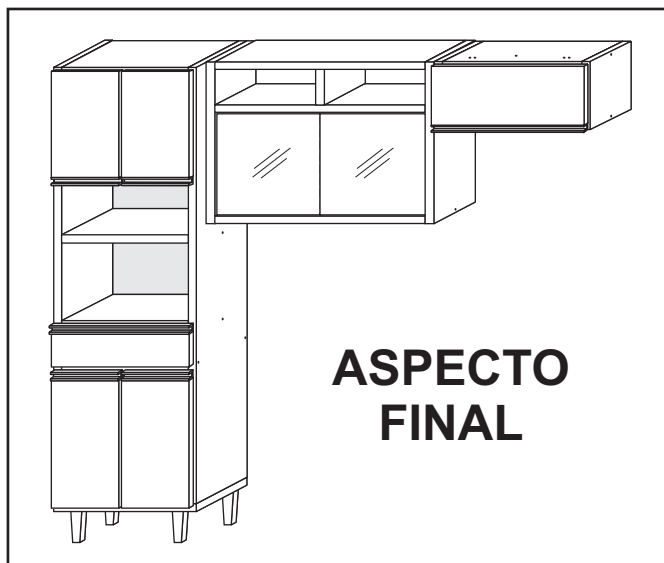
- Teremos enorme prazer em auxiliá-lo.

- Em caso de assistência indicar o código do produto, código da cor e o código

Referência 721  
TX Dakota /  
Branco Brilho

### TAMANHO - DESCRIÇÃO - QUANTIDADE

212021/112	1900 X 360 X 12 - LATERAL DIR PAN DUPLO - 01
212022/112	1900 X 360 X 12 - LATERAL ESQ PAN DUPLO - 01
212024/526	0590 X 292 X 15 - PORTA INF PAN - 02
212025/526	0390 X 292 X 15 - PORTA SUPERIOR PAN - 02
200150/201	0580 X 360 X 15 - PRAT PAN DUPLO - 02
200151/201	0580 X 360 X 15 - BASE / CHAPÉU PAN - 02
200140/112	0580 X 080 X 15 - VISTA FRONTAL PAN - 01
200139/999	0580 X 080 X 15 - VISTA TRASEIRA PAN - 01
200156/201	0605 X 360 X 15 - BASE C/PÉ PAN DUPLO - 01
212026/526	0680 X 290 X 15 - PORTA BASCULANTE - 01
216023/201	0445 X 060 X 15 - COLUNA ARM AEREO - 01
200105/201	0620 X 295 X 03 - FUNDO INF TRAS PAN DUPLO - 02
200106/201	0552 X 355 X 03 - FUNDO GAVETA PAN DUPLO - 01
205906/201	0690 X 323 X 03 - FUNDO REFRIGERADOR - 01
212001/201	1265 X 295 X 03 - FUNDO SUP TRAS PAN - 02
216020/201	1176 X 270 X 15 - CHAPÉU ARM AEREO - 01
216022/112	1176 X 270 X 15 - BASE NICHOS ARM AEREO - 01
216041/201	1176 X 270 X 15 - PRATELEIRA ARM AEREO - 01
212023/112	0590 X 145 X 15 - FRENTE GAVETA - 01
216040/201	0299 X 095 X 15 - COLUNA ARM REF - 01
216043/112	0670 X 270 X 12 - LATERAL DIR ARM - 01
216042/112	0670 X 270 X 12 - LATERAL ESQ ARM - 01
200145/201	0531 X 080 X 15 - CONTRA FUNDO PAN DUPLO - 01
216024/201	0270 X 180 X 15 - DIVISORIA NICHOS AEREO - 01
320931/201	0350 X 095 X 12 - LATERAL GAVETA - 02
205910/201	0670 X 270 X 15 - CHAPÉU REFRIGERADOR - 01
205909/112	0670 X 270 X 15 - BASE REF C/COLUNA - 01
205901/112	0330 X 270 X 12 - LATERAL DIREITA - 01
205902/112	0330 X 270 X 12 - LATERAL ESQUERDA - 01
216001/201	1197 X 198 X 03 - FUNDO MENOR ARM - 01
216002/201	1197 X 465 X 03 - FUNDO MAIOR ARM AEREO - 01



**ASPECTO FINAL**

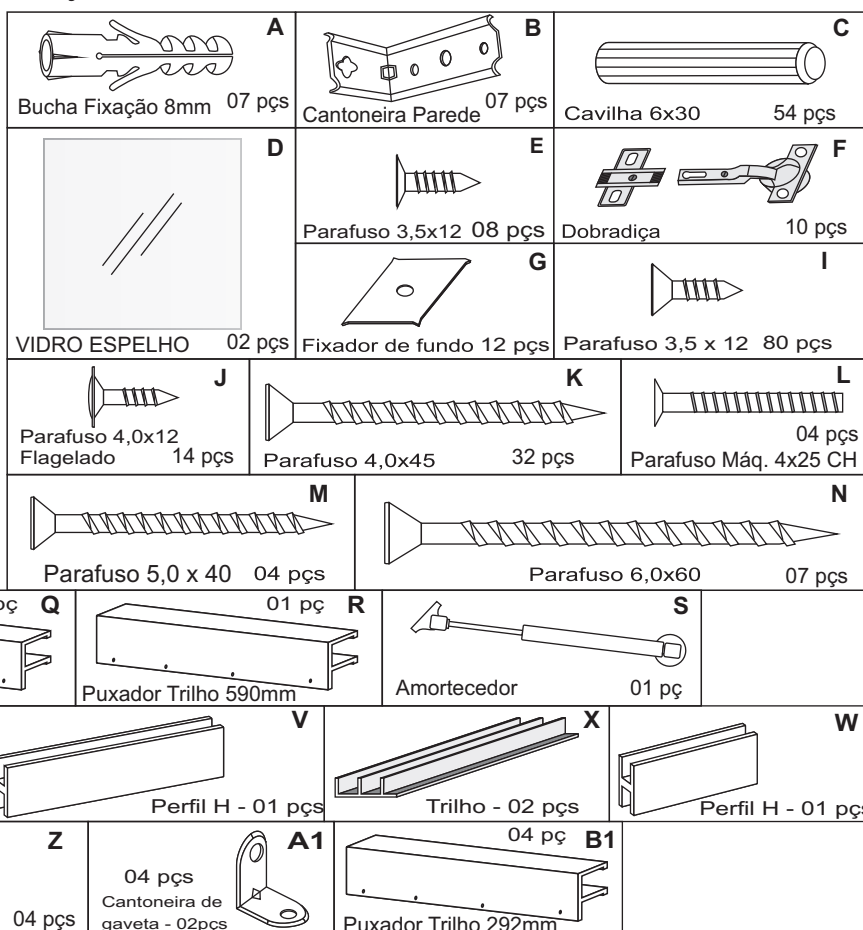
Fone:(43) 3274-8600 Fax (43) 3274-8601  
Fone:(Assistência Técnica) 0800 707 2455  
Rua: Gaturamo Bandeira 145 - Pq Industrial 2  
CEP: 86703-290 Arapongas - Paraná  
E-Mail: aramoveis@aramoveis.com.br  
www.aramoveis.com.br

### Dimensões do Produto

Largura: 2500 mm  
Altura: 1990 mm  
Profundidade: 380 mm

CÓD. - DESCRIÇÃO	QTDE
A 37012 - BUCHA DE FIXAÇÃO 8MM	07
B 38002 - CANTONEIRA DE PAREDE	07
C 45000 - CAVILHA MADEIRA 06MM	54
D 46116 - VIDRO REFLEX	02
E 32036 - PARAFUSO 35x12 CH CAB ECO	08
F 38006 - DOBRADIÇA DE METAL	10
G 38010 - FIXADOR DE FUNDO	12
I 32006 - PARAFUSO 35 X 12 CH	80
J 32009 - PARAFUSO 40 X 12 FLAGELADO	14
K 32005 - PARAFUSO 40 X 45 CH	32
L 32038 - PARAFUSO MAQ. 4X25 CH	04
M 32051 - PARAFUSO 50 X 40 CH	04
N 32013 - PARAFUSO 60 X 60 CH	07
O 37002 - PORCA CILINDRICA 09X12	16
P 32004 - PREGO 08 X 08	130
Q 46306 - PUXADOR TRILHO 680MM	01
R 46307 - PUXADOR TRILHO 590MM	01
T 40914 - PÉ PLÁSTICO QUADRADO	04
S 38012 - AMORTECEDOR A GAS 80 NY	01
U 32018 - PORCA SEXTAVADA 4MM	04
V 46064 - PERFIL H 575 MM	01
X 41100 - TRILHO PLASTICO 1174MM	02
W 46227 - PERFIL H 1230 MM	01
Y 38004 - CORREDIÇA METÁLICA 350MM	01
Z 32048 - PARAFUSO 3,0x30 CH	04
A1 38013 - CANTONEIRA GAVETA	02
B1 46308 - PUXADOR TRILHO 292MM	04
C1 41102 - KIT FREIO P/ PTA CORRER	01
D1 45002 - COLA SACHE	01

**ATENÇÃO: Cavilha e Parafusos estão desenhados em tamanho real para conferência.**

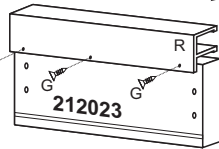
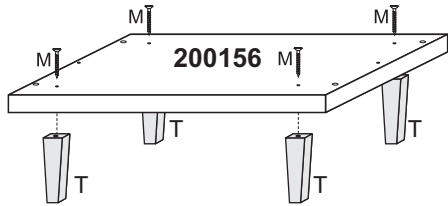


## Montando passo a passo

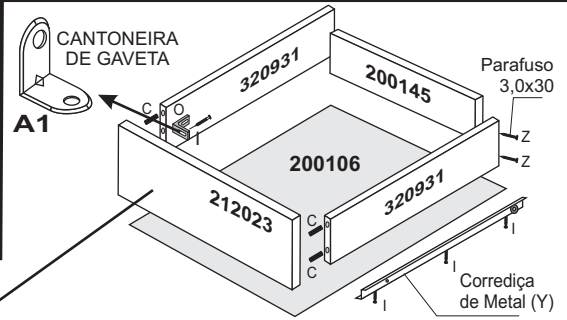
- 1º - É aconselhável Forrar o chão para montagem.
- 2º - É aconselhável montar o produto sempre deitado se possível.
- 3º - Montar a todas as partes conforme o esquema de montagem.

### 1º Passo **PANELEIRO DUPLO**

- Fixar os pés plásticos na peça 200156 usando parafuso 5,0x40 (M)



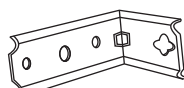
## MONTAGEM DAS GAVETAS



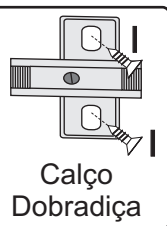
- 1 - Fixar as peças 320931 na peça 212023, usando cantoneira de gaveta (A1) junto com parafuso 3,5x12(I) e Cavilha(C).
- 2 - Fixar a peça 200145 nas peças 320931 usando parafuso 3,0x30(Z).
- 3 - Fixar o fundo gaveta 200106 no canal da peça 212023 fixar junto as corredeiras metálicas nas peças 320931, usando 03 parafusos 3,5x12(I) cada lado.
- 4 - Fixar o puxador (R) na peça 212023 junto com parafuso 4,0x12(J).

- Fixar as corredeiras metálicas e também as cantoneiras de parede nas peças 212021 e 212022, usando parafuso 35x12 (I).
- Fixar a peça 212021 na peça 200156, usando parafuso 4,0x45(K) junto com porca cilíndrica (O) e cavilha de madeira (C).
- Fixar as peças 200140, 200139, 200150 e 200151 na peça 212021, usando cavilha de madeira (C) e parafuso 4,0x45 (K) junto com porca cilíndrica (O).
- Fixar peça 212022 nas peças 200156, 200140, 200139, 200151 e 200150 usando cavilha(C) e parafuso 4,0x45 (K) junto com porca cilíndrica (O).
- Fixar os calços dobradiças na peça 212022 e 212021 usando parafuso 3,5x12 ( I ).

- Fixar a Cantoneira de Parede na peça 212022 e 212021, usando parafuso 3,5x12 ( I ).

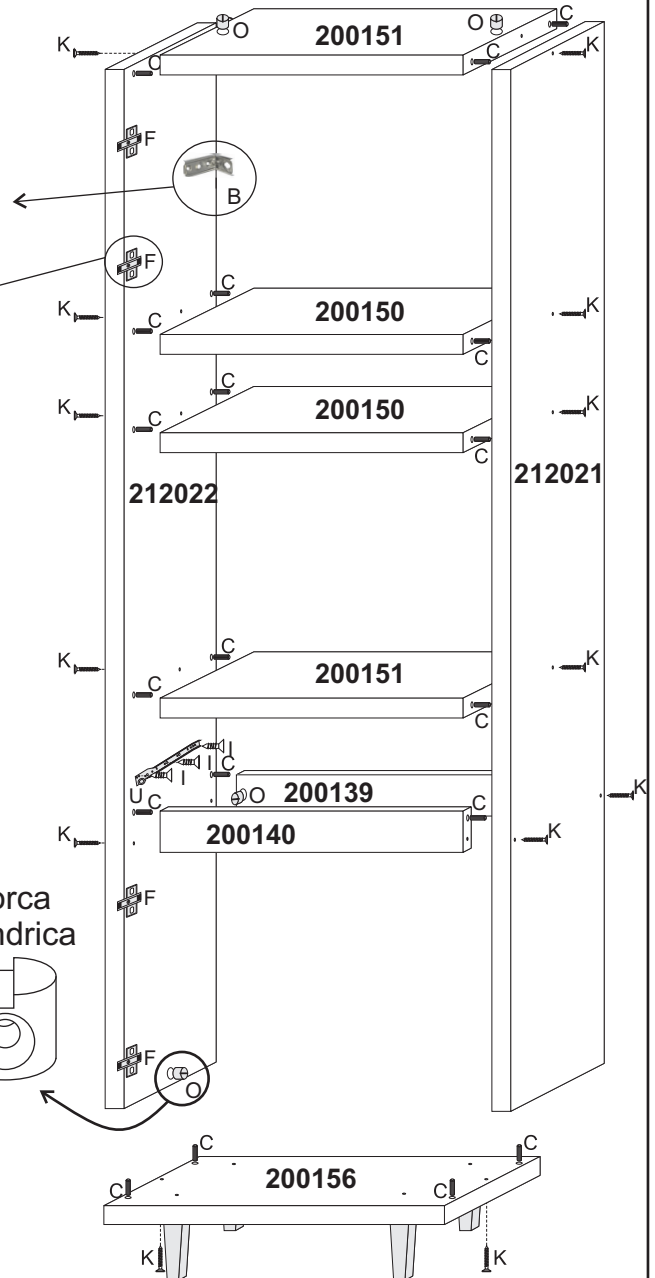
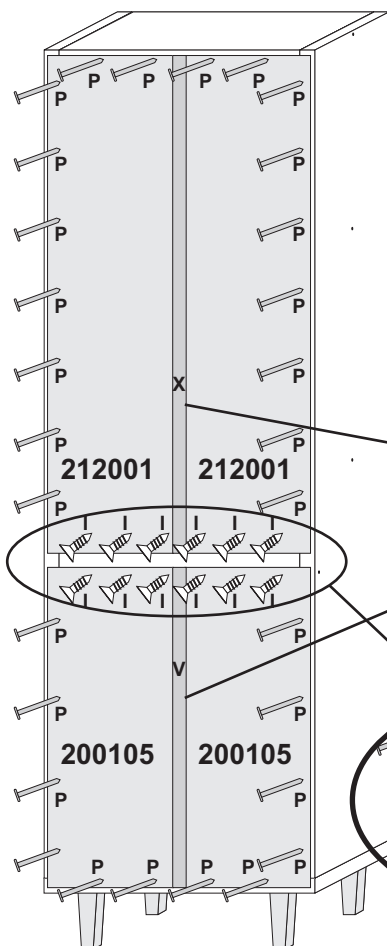
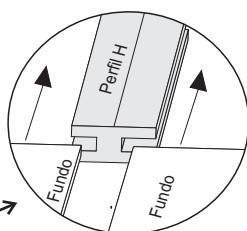


Cantoneira de Parede



Calço Dobradiça

- Colocar o produto no esquadro antes de fixar o fundo.
- Fixar o fundo traseiro 212001 e 200105 usando pregos 08x08 (P) com distância entre os pregos de aproximadamente 10cm.

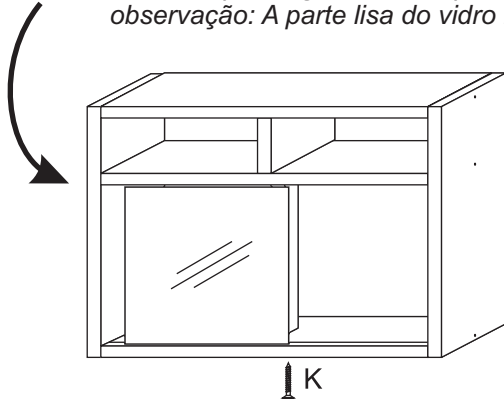


Porca Cilíndrica

## 2º Passo **ARMÁRIO AÉREO CRISTALEIRA**

- Fixar peça 216043, na peça 216041, usando parafuso 4,0x45 (K) e cavilha ( C ).
- Fixar peça 216023, na peça 216041, usando parafuso 4,0x45 (K), e cavilha ( C )
- Fixar peça 216022, nas peças 216023 e 216043, usando parafuso 4,0x45 (K), e cavilha ( C ).
- Fixar peça 216024, na peça 216022, usando parafuso 4,0x45 (K) e cavilha ( C ).
- Fixar peça 216020, nas peças 216024 e 216043, usando parafuso 4,0x45 (K), e cavilha ( C ).
- Fixar peça 216042, nas peças 216022, 216041, 216020, usando parafuso 4,0x45 (K) e cavilha ( C ).
- Fixar os trilhos (X) com parafuso 3,5x12 (E) nas peças 216022, 216041 colocar os trilhos rente a borda das peças (fig. 01).

- Para encaixar os vidros, solte o parafuso 4,0x45 (K) da coluna na parte superior, encaixe o vidro no canal do trilho inferior da parte de dentro, force o chapéu um pouco para cima e encaixe o vidro no canal superior de dentro, encoste o vidro em um dos lados, depois faça o mesmo processo com o segundo vidro, após aperte o parafuso 4,0x45(K) da coluna.  
 observação: A parte lisa do vidro fica para o lado de fora.



- Fixar a Cantoneira de Parede na peça 216042, 216043 usando parafuso 3,5x12 (I).

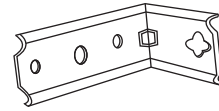
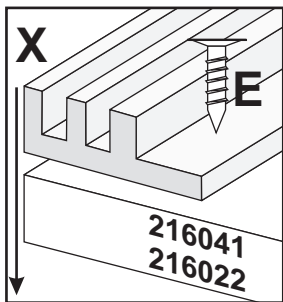
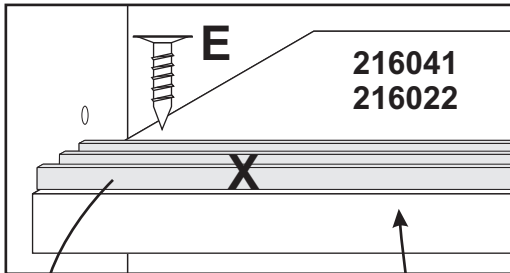
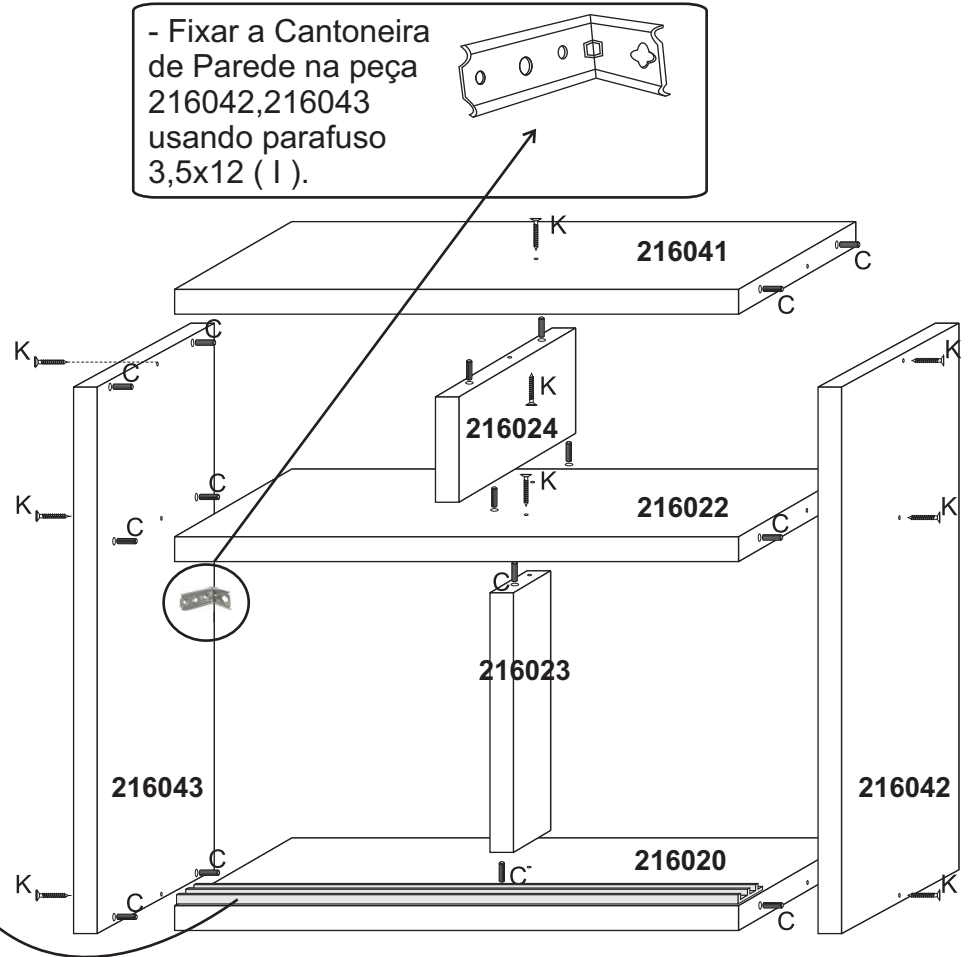


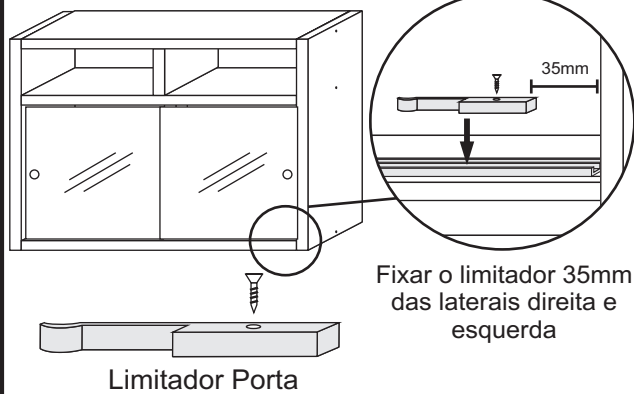
Fig. 01



Colocar Trilhos rente a Borda



### FIXAÇÃO DO LIMITADOR DE PORTA DE VIDRO

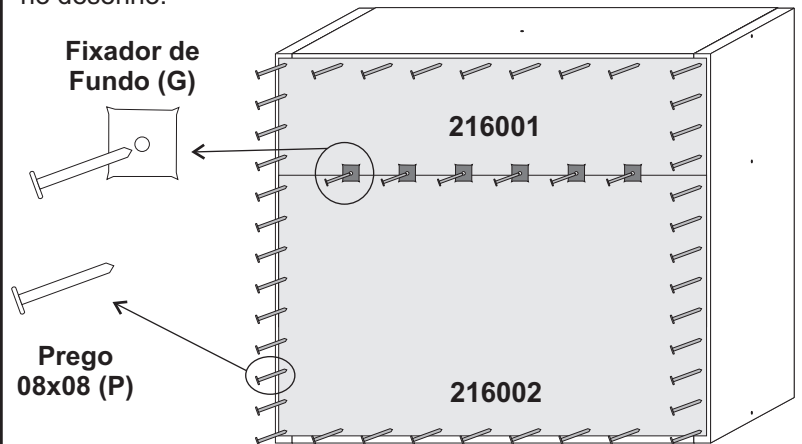


Fixar o limitador 35mm das laterais direita e esquerda

Limitador Porta

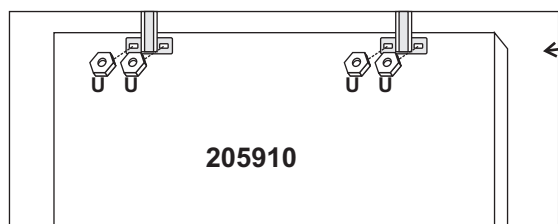
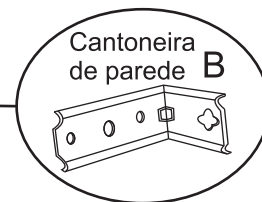
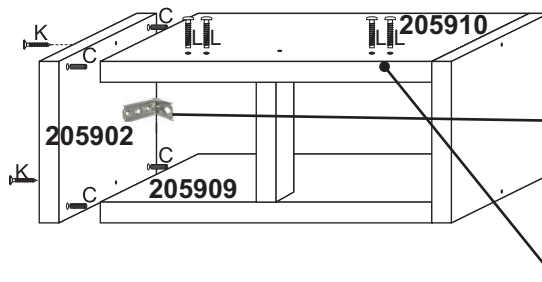
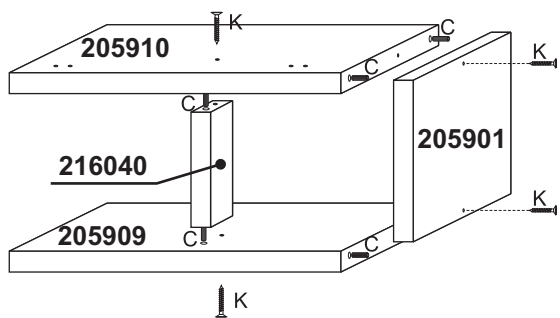
### FIXAÇÃO DOS FUNDOS

- Colocar o produto no esquadro antes de fixar o fundo.
- Fixar o fundo traseiro 216002 e 216001 usando pregos 08x08 (P).
- Colocar o fixador de fundo (G) entre os fundos como demonstrado no desenho.

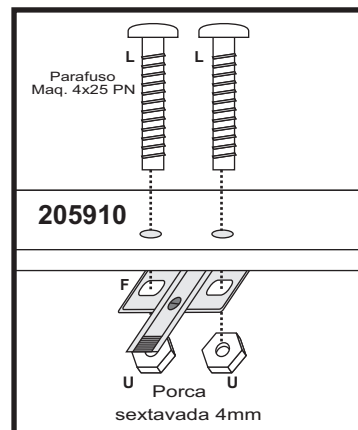
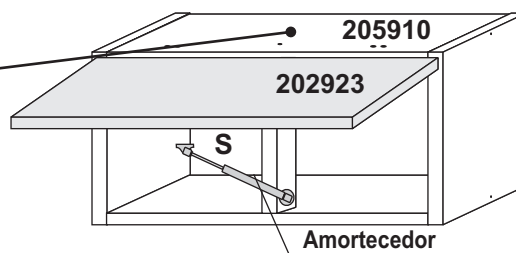


### 3º Passo **ARMÁRIO REFRIGERADOR**

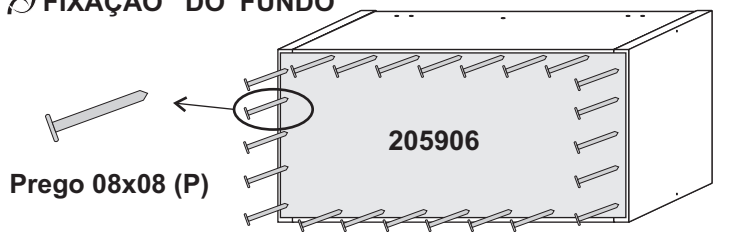
- Fixar a peça 205910, na peça 205901 usando parafuso 4,0x45 (K) e cavilha de madeira ( C ).
- Fixar a peça 216040, na peça 205910 usando parafuso 4,0x45 (K) e cavilha de madeira ( C ).
- Fixar a peça 205909, nas peças 216040 e 205901 usando parafuso 4,0x45 (K) e cavilha de madeira ( C ).
- Fixar a peça 205902, nas peças 205909 e 205910 usando parafuso 4,0x45 (K) e cavilha de madeira ( C ).



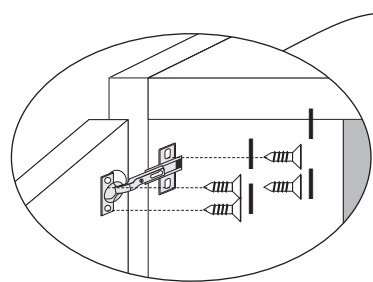
Fixar o calço dobradiça no chapéu 205910 com parafuso máq. 4x25 (L) com porca sextavada (U)



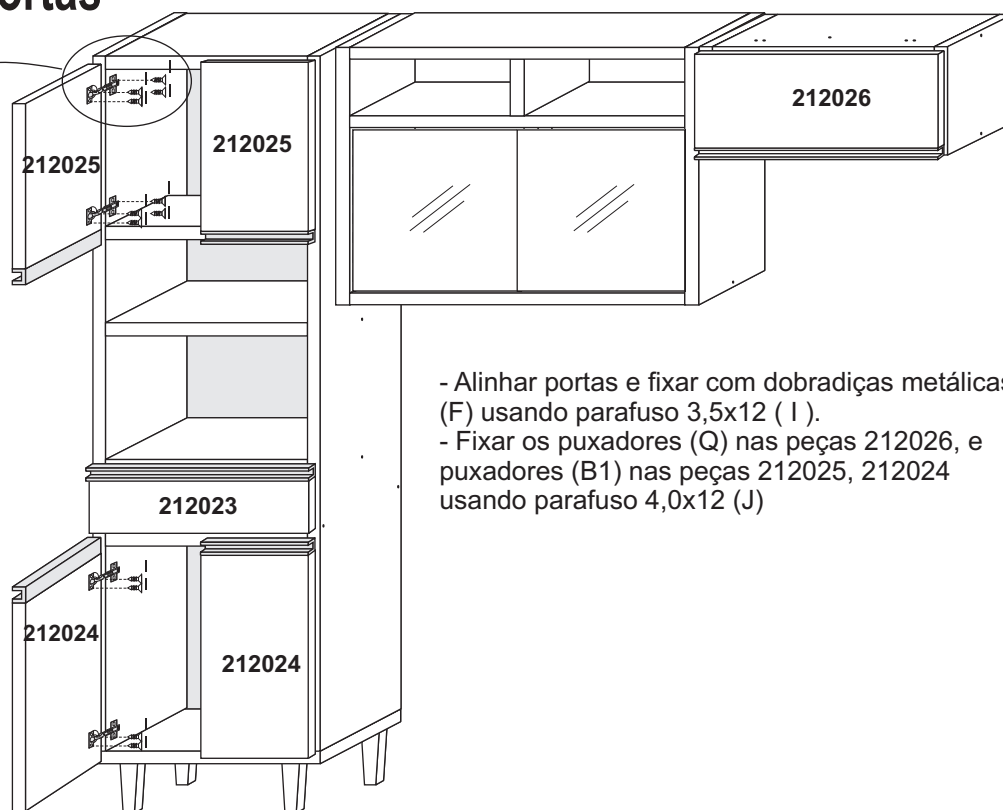
### FIXAÇÃO DO FUNDO



### Montagem das portas



Fixação das dobradiças.



- Alinhar portas e fixar com dobradiças metálicas (F) usando parafuso 3,5x12 ( I ).
- Fixar os puxadores (Q) nas peças 212026, e puxadores (B1) nas peças 212025, 212024 usando parafuso 4,0x12 (J)