

A - Para sua maior comodidade, incluímos em nossos esquemas de montagem, a relação de componentes, ferragens e acessórios com as respectivas quantidades.
T - Verifique antes de iniciar a montagem e caso ocorra alguma dúvida, entre em contato com o nosso setor de atendimento ao cliente.
E - Teremos enorme prazer em auxiliá-lo.
N - Em caso de assistência indicar o código do produto, código da cor e o código da peça danificada.
C
A
O

PRODUTO

CÓDIGO

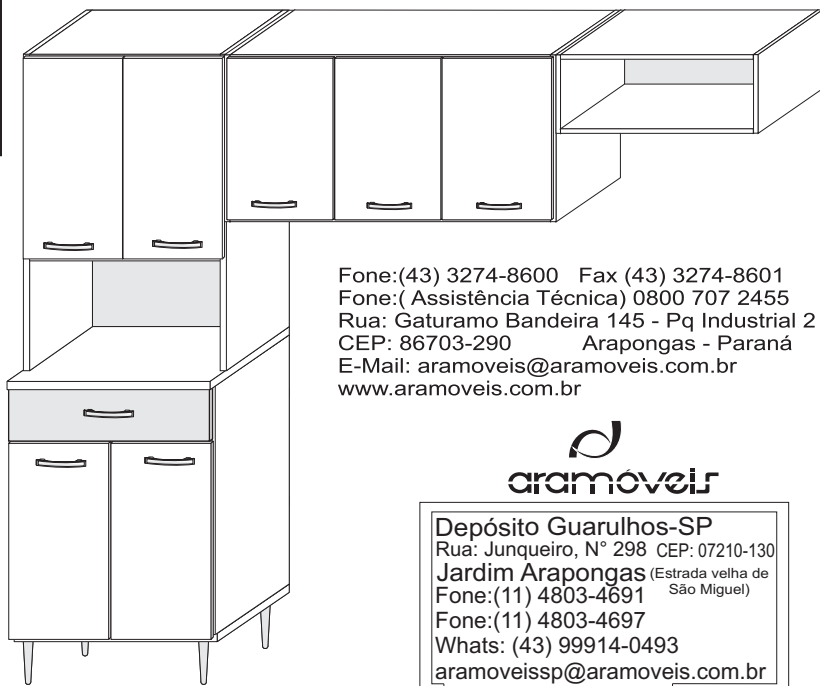
Cozinha Compacta Isadora

2012113

Referência 510 TXTEKA/BROWN	Referência 523 TXNOGAL/TXBRANCO	DESCRIÇÃO - MEDIDA (QUANTIDADE)	CÓD. - DESCRIÇÃO	QTDE	
211326/220	211326/210	BASE COM PÉ PANELEIRO - 0505 X 360 X 15 (01)	A	37012 - BUCHA DE FIXAÇÃO 8MM	07
211328/999	211328/999	SUPORTE GAVETEIRO - 0480 X 040 X 15 (01)	B	38002 - CANTONEIRA DE PAREDE	07
211323/500	211323/115	LATERAL DIREITA SUP PAN - 1025 X 270 X 12 (01)	C	45000 - CAVILHA MADEIRA 06MM	42
211324/500	211324/115	LATERAL ESQUERDA SUP PAN - 1025 X 270 X 12 (01)	D	45002 - COLA SACHE	01
211334/554	211334/554	TAMPO PANELEIRO - 0505 X 380 X 15 (01)	E	38013 - CANTONEIRA GAVETA	02
211028/500	211028/115	CHAPÉU ARMÁRIO 03 PORTAS - 0880 X 270 X 15 (01)	F	38006 - DOBRADIÇA DE METAL	14
211022/500	211022/115	CHAPÉU PANELEIRO/REFRIGER - 0580 X 270 X 15 (01)	G	37013 - DISPOSITIVO TRAPÉZIO	04
707932/500	707932/115	BASE ARMARIO 03 PORTAS - 0880 X 270 X 15 (01)	H	37002 - PORCA CILINDRICA	04
707922/500	707922/115	BASE REFRIGERADOR - 0580 X 270 X 15 (01)	I	32006 - PARAFUSO 35 X 12 CH	86
211325/500	211325/115	LATERAL DIR/ESQ REFRIG - 0270 X 240 X 12 (02)	J	32014 - PARAFUSO 40 X 25 PN	20
211321/500	211321/115	LATERAL DIREITA INF PAN - 0765 X 360 X 12 (01)	K	32005 - PARAFUSO 40 X 45 CH	22
211322/500	211322/115	LATERAL ESQUERDA INF PAN - 0765 X 360 X 12 (01)	L	32048 - PARAFUSO 30 X 30 CH	04
211331/510	211331/523	FRENTE GAVETA - 0488 X 148 X 15 (01)	M	32051 - PARAFUSO 50 X 40 CH	04
211332/220	211332/210	CONTRA FUNDO GAV - 0431 X 080 X 15 (01)	N	32013 - PARAFUSO 60 X 60 CH	07
211329/500	211329/505	PORTA SUP COZ - 0670 X 245 X 15 (02)	O	37014 - PÉ PLASTICO	04
211330/500	211330/505	PORTA INF COZ - 0615 X 245 X 15 (02)	P	32004 - PREGO 08 X 08	100
214037/500	214037/505	PORTA ARMÁRIO 03 PORTAS - 0505 X 295 X 15 (03)	Q	39003 - PUXADOR TOSCANO	08
211327/220	211327/210	PRAT/CHAPÉU COZ - 0480 X 270 X 15 (03)	R	46022 - BOTÃO TAPA FURO 06MM	18
211230/500	211230/115	LATERAL ARMÁRIO 03 PORTAS - 0520 X 270 X 12 (02)	S	38004 - CORREDIÇA METAL	01
320931/220	320931/210	LATERAL GAVETA - 0350 X 095 X 12 (02)			
211029/500	211029/115	COLUNA ARMÁRIO 03 PORTAS - 0490 X 060 X 15 (01)			
211301/220	211301/210	FUNDO GAV - 0455 X 355 X 03 (01)			
211229/220	211229/210	FUNDO REFRIGERADOR - 0600 X 235 X 03 (01)			
211202/220	211202/210	FUNDO ARMÁRIO 03 PTS - 0899 X 515 X 03 (01)			
211302/220	211302/210	FUNDO PANELEIRO - 1820 X 500 X 03 (01)			

CORES	
CÓD.	DESCRIÇÃO
510	TXTEKA/BROWN
523	TXNOGAL/TXBRANCO

Dimensões do produto
 Largura: 2013 mm
 Altura: 1960 mm
 Profundidade: 380 mm



Fone:(43) 3274-8600 Fax (43) 3274-8601
 Fone:(Assistência Técnica) 0800 707 2455
 Rua: Gaturamo Bandeira 145 - Pq Industrial 2
 CEP: 86703-290 Arapongas - Paraná
 E-Mail: aramoveis@aramoveis.com.br
 www.aramoveis.com.br



Depósito Guarulhos-SP
 Rua: Junqueiro, N° 298 CEP: 07210-130
 Jardim Arapongas (Estrada velha de São Miguel)
 Fone:(11) 4803-4691
 Fone:(11) 4803-4697
 Whats: (43) 99914-0493
 aramoveispp@aramoveis.com.br

MONTAGEM DAS GAVETAS

1 - Fixar as peças 320931 na peça 211331, usando cantoneira de gaveta(E) junto com parafuso 3,5x12(I) e Cavilha(C).
 2 - Fixar a peça 211332 nas peças 320931 usando parafuso 3,0x30(L).
 3 - Fixar o fundo gaveta 211301 no canal da peça 211331 fixar junto as corredeças metálicas nas peças 320931, usando 03 parafusos 3,5x12(I) cada lado.
 4 - Fixar o puxador (Q) na peça 211331 junto com parafuso 3,5x25(J).

ATENÇÃO: Cavilha, prego e parafusos desenhados em tamanho real para conferência.

 Bucha de Fixação 8mm 07 pçs	 Cantoneira Parede 07 pçs	 Cavilha 6x30 42 pçs	 Cola sache 01 pçs
 Cantoneira de gaveta 02 pçs	 Dobradiça 14 pçs	 Dispositivo Trapézio 04 pçs	 Porca cilíndrica 9x12 04 pçs
 Parafuso 4,0x45 22 pçs	 Parafuso 3,0 x 30 04 pçs	 Parafuso 5,0 x 40 04 pçs	 Parafuso 6,0x60 07 pçs
 Pé Plástico 04 pçs	 Prego 08 x 08 100 pçs	 Puxador Toscano 08 pçs	 Tapa Furo 05mm 18 pçs
			 Corredeça Metal 01 jg

Montando passo a passo

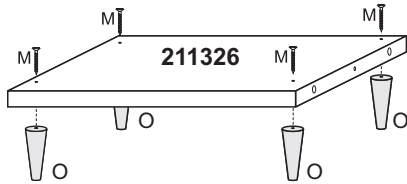
1º - É aconselhável Forrar o chão para montagem.

2º - É aconselhável montar o produto sempre deitado se possível.

3º - Montar a todas as partes conforme o esquema de montagem.

1º Passo

- Fixar os pés plásticos na peça 211326 usando parafuso 5,0x40 (M)



2º Passo

1 - Fixar a peça 211321 na peça 211336, usando parafuso 40x45 (K), junto com porca cilíndrica (H).

2 - Fixar a peça 211328, na peça 211321, usando cavilha de madeira (C) e parafuso 40x45 (K).

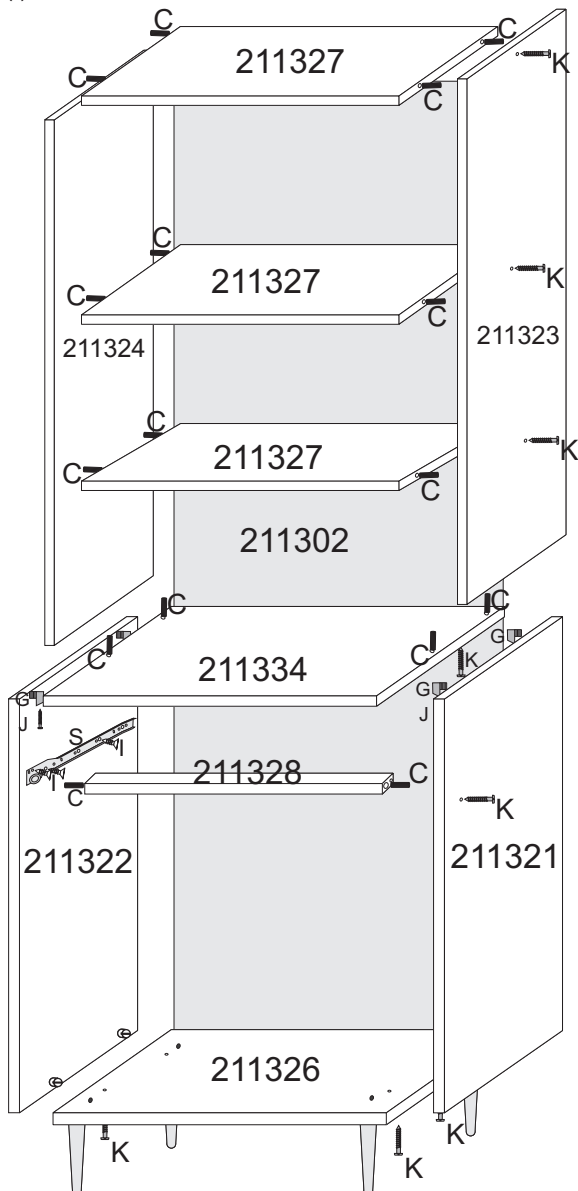
3 - Fixar a peça 211322 na peça 211326, usando parafuso 40x45 (K), junto com porca cilíndrica (H) e na peça 211328 usando cavilha de madeira (C) e parafuso 40x45 (K).

4 - Fixar a peça 211323 nas peças 211334 e 211327 usando cavilha de madeira (C) e parafuso 40x45 (K).

5 - Fixar a peça 211324 nas peças 211334 e 211327 usando cavilha de madeira (C) e parafuso 40x45 (K).

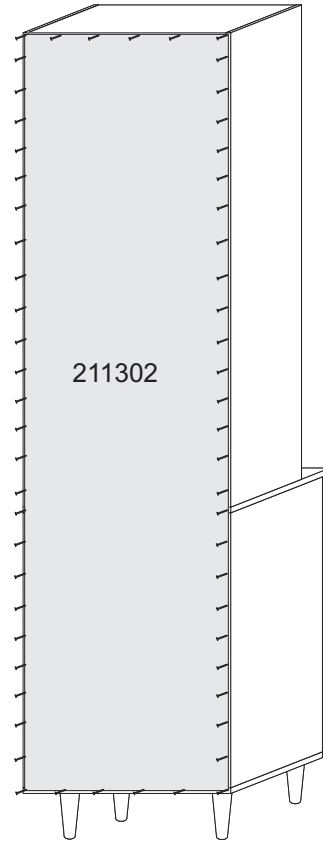
6 - Fixar a peça 211334 nas peças 211321 e 211322, usando dispositivo trapézio junto com parafuso 35x25 (J).

7 - Fixar as corredeiras (S) nas peças 211321 e 211322 usando parafuso 35x12 (I).

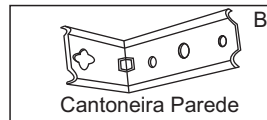


3º Passo FIXANDO O FUNDO DO PANELEIRO

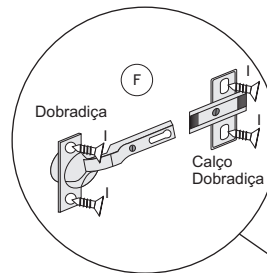
1 - Fixar a peça 211302, usando o prego 08x08 (P).



4º Passo FIXANDO PORTAS E CANTONEIRA DE PAREDE



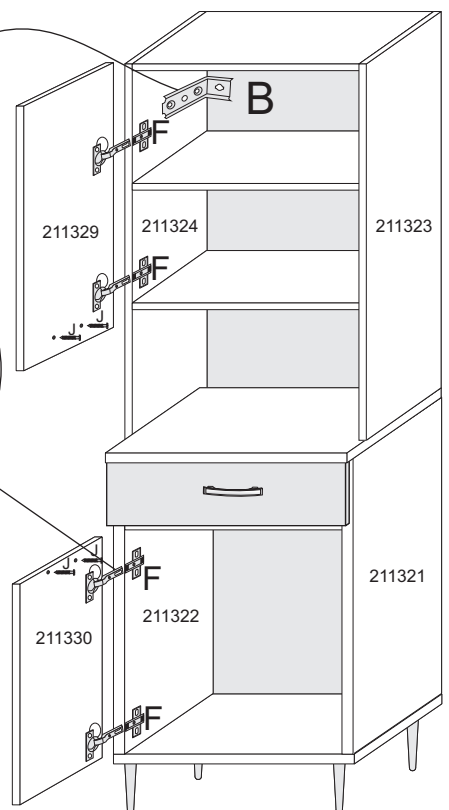
1 - Fixar as cantoneiras de parede (B) nas peças 211324, 211323, usando parafuso 35x12 (I).



1 - Fixar os calços da dobradiça nas peças 211323, 211324, 211321, e 211322 usando parafuso 35x12 (I).

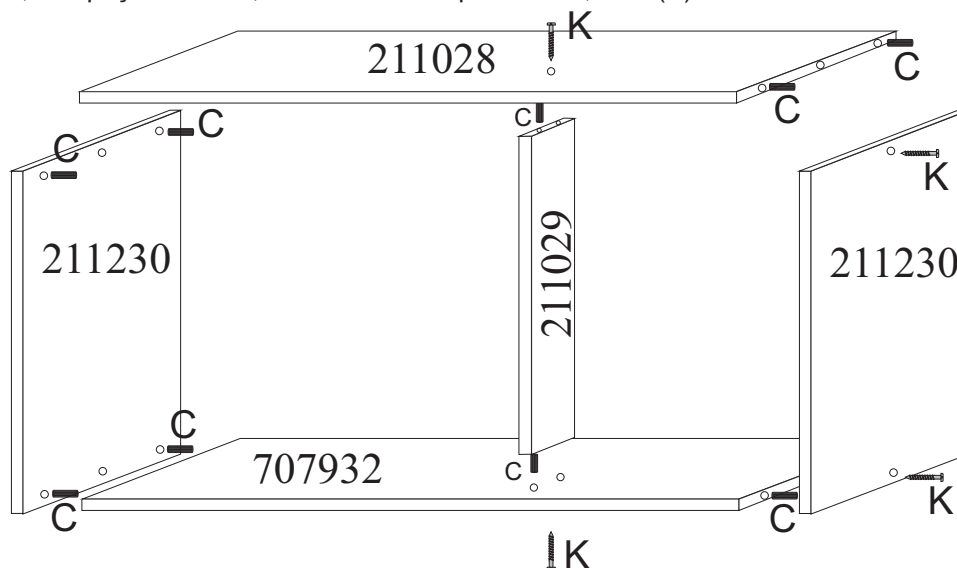
2 - Fixar as dobradiças de metal (F), nas portas 211329 e 211330, usando parafuso 35x12 (I).

3 - Fixar os puxadores (Q) nas portas 211329 e 211330, usando parafuso 35x25 (J).



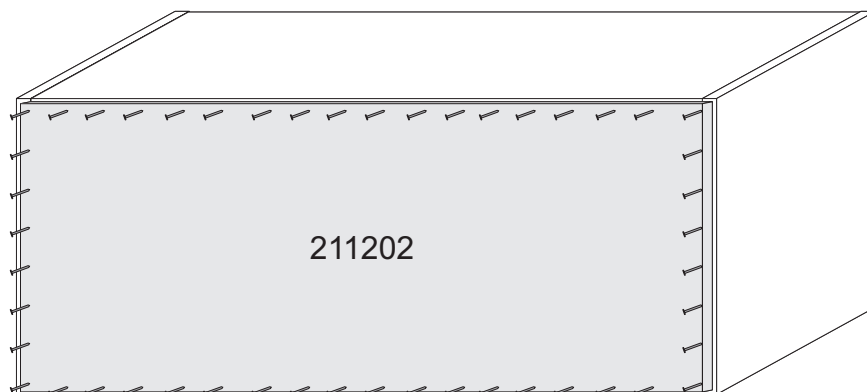
5º Passo MONTAGEM DO ARMÁRIO 03 PORTAS

- Fixar peça 707932, na peça 211230, usando parafuso 4,0x45 (K) e cavilha de madeira (C).
- Fixar peça 211029, na peça 707932, usando parafuso 4,0x45 (K) e cavilha de madeira (C).
- Fixar peça 211028, nas peças 211230, 211029 usando parafuso 4,0x45 (K) e cavilha de madeira (C).
- Fixar peça 211230, nas peças 211028, 707932 usando parafuso 4,0x45 (K) e cavilha de madeira (C).



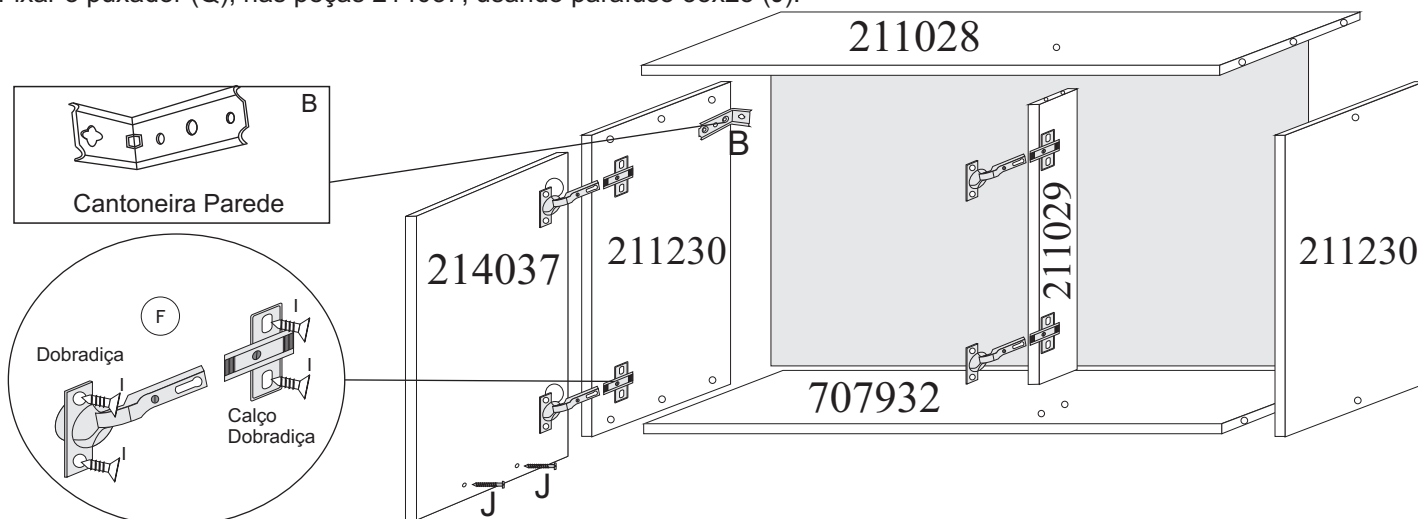
6º Passo FIXAÇÃO DO FUNDO

- Fixar o fundo 211202, usando prego 08x08 (P).



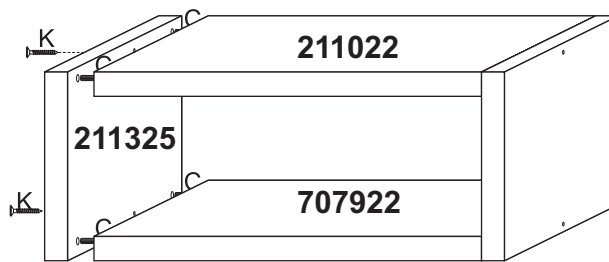
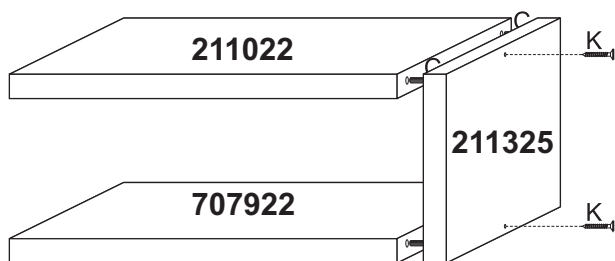
7º Passo - Fixar o calço dobradiça nas peças 211230, 211029, usando parafuso 35x12 (I).

- Fixar as dobradiças de metal (F) nas portas 214037, usando parafuso 35x12 (I).
- Fixar as cantoneiras de parede nas peças 211230, 211028, usando parafuso 35x12 (I).
- Fixar o puxador (Q), nas peças 214037, usando parafuso 35x25 (J).



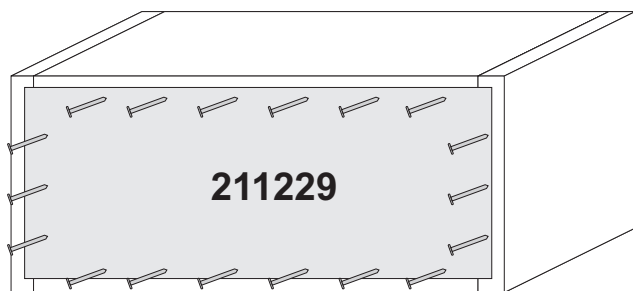
8º Passo

- Fixar a peça 211022, 707922, na peça 211325 usando parafuso 4,0x45 (K) e cavilha de madeira (C).
- Fixar a peça 211325, nas peças 211022 e 707922 usando parafuso 4,0x45 (K) e cavilha de madeira (C).



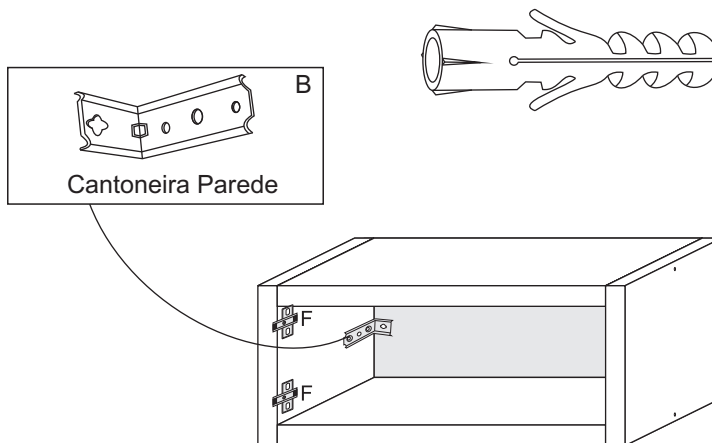
Fixação dos fundos

- Fixar o fundo 211229, usando pregos 08x08 (P), com uma distância de +- 10cm de cada prego.

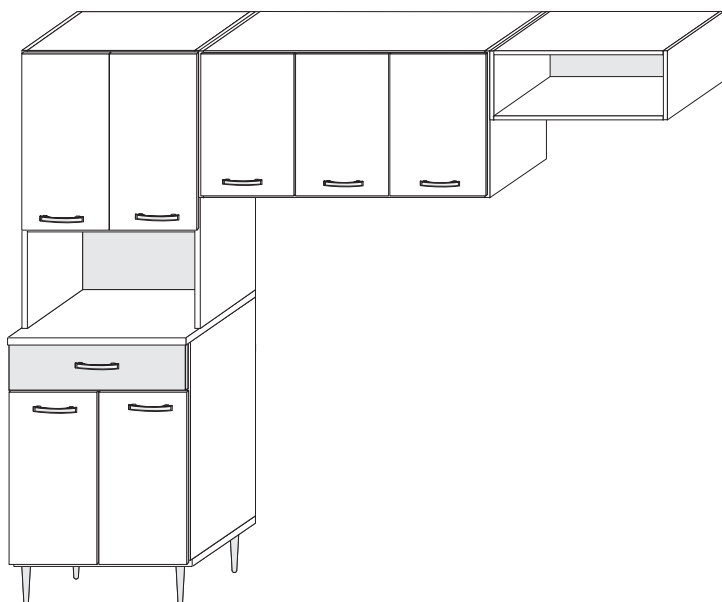


Fixação das cantoneiras de parede

- Fixar as cantoneiras de parede (B) nas peças 211325 usando parafuso 35x12 (I).



VISÃO EXTERNA



VISÃO INTERNA

