

Esquema de Montagem

- Para sua maior comodidade, incluímos em nossos esquemas de montagem, a relação de componentes, ferragens e acessórios com as respectivas quantidades.
 - Verifique antes de iniciar a montagem e caso ocorra alguma dúvida, entre em contato com o nosso setor de atendimento ao cliente.
 - Teremos enorme prazer em auxiliá-lo.
 - Em caso de assistência indicar o código do produto, código da cor e o código da peça danificada.

PRODUTO

CÓDIGO

G.R. COIMBRA 06 PTAS E 02 GAV

2005138

Referência 518 TxBranco/TxPreto	Referência 520 TxBranco/TxCinza	Referência 515 TxTeka/TxNogal	Componentes	Quant.	Cód.	Referência	Ferragens/Acessórios	Quant.
513835/505	513835/505	513835/500	LATERAL DIREITA 1810x395x12	01	A	32004	PREGO 08x08	100
513836/505	513836/505	513836/500	LATERAL ESQUERDA 1810x395x12	01	B	32005	PARAFUSO 40X45 CH	20
513842/505	513842/505	513842/500	RODAPÉ FRONTAL 1465x175x15	01	C	32006	PARAFUSO 35X12 CH	102
513843/999	513843/999	513843/999	RODAPÉ TRASEIRO 1465x175x15	01	E	32048	PARAFUSO 30X30 CH	08
513831/505	513831/505	513831/500	RODATETO 1490x060x15	01	F	32012	PARAFUSO 50X60 CH	04
413823/505	413823/505	413823/500	COLUNA INTERNA 1158x095x12	02	G	32050	PARAFUSO 35X25 CH	16
413822/505	413822/505	413822/500	VISTA GAVETEIRO 0481x060x15	01	H	32038	PARAFUSO MAQ. 4X25 CH	04
514131/999	514131/999	514131/999	SUPORTE 0365x040x15	02	I	32018	PORCA SEXTAVADA 4MM	04
513837/999	513837/999	513837/999	SUPORTE LAT 0365x040x15	02	K	37002	PORCA CILINDRICA 09X12	20
513825/526	513825/526	513825/220	CONTRA FUNDO GAVETA 0430x080x15	02	M	37025	SUPORTE CABIDE U FECHADO	03
320931/526	320931/526	320931/220	LATERAL GAVETA MENOR 0350x095x12	04	N	37018	SUPORTE CABIDE T	03
513838/505	513838/505	513838/500	BASE 0509x395x12	01	O	38006	DOBRADIÇA A12	16
513839/505	513839/505	513839/500	LATERAL INTERNA 0395x395x12	02	Q	38013	CANTONEIRA DE GAVETA	10
513840/505	513840/505	513840/500	CHAPÉU 1465x395x12	01	R	39008	PUXADOR MADRI 128MM	06
513828/518	513828/518	513828/515	PORTA MAIOR 1575x243x15	04	S	46022	BOTÃO TAPA FURO 05MM	04
413826/505	413826/505	413826/500	PORTA MENOR 1167x243x15	02	U	45000	CAVILHA 06MM X 30	32
513833/505	513833/505	513833/500	FRENTE GAVETA MENOR 0488x180x15	02	V	45002	COLA SACHE PVA	01
513844/526	513844/526	513844/220	FUNDO LATERAL 1600x496x03	02	X	37016	SAPATA	08
513845/526	513845/526	513845/220	FUNDO CENTRAL 1175x480x03	01	Y	38004	CORREDIÇA METAL 350MM	02
513845/999	513846/999	513846/999	FUNDO GAVETEIRO 0492 X 433 X 03	01	Z	42030	BASTÃO 370MM PLASTIFICADO	03
513808/526	513808/526	513808/220	BASINHA 0480x395x03	02	A1	46203	PERFIL H 1158 MM	02
513809/526	513809/526	513809/220	FUNDO GAVETA 0355x452x03	02	B1	32045	PARAFUSO 40 X 20 PN	12
					C1	38010	FIXADOR DE FUNDO	13

Fone:(43) 3274-8600 Fax (43) 3274-8601
 Fone:(Assistência Técnica) 0800 707 2455
 Rua: Gaturamo Bandeira 145 - Pq Industrial 2
 CEP: 86703-290 Arapongas - Paraná
 E-Mail: aramoveis@aramoveis.com.br
 www.aramoveis.com.br

CORES

CÓD.	DESCRIÇÃO
518	- TXBRANCO/TXPRETO
525	- TXCINZA/TXPRETO
515	- TXTEKA/TXNOGAL

Dimensões do produto

Largura: 1490 mm
 Altura: 1810 mm
 Profundidade: 413 mm

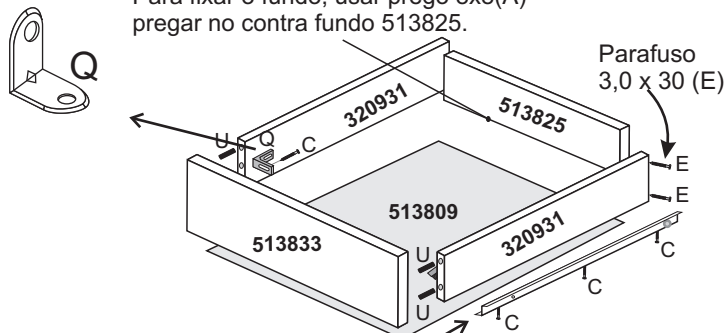
aramoveis

Depósito Guarulhos-SP
 Rua: Junqueiro, N° 298 CEP: 07210-130
 Jardim Arapongas (Estrada velha de São Miguel)
 Fone:(11) 4803-4691
 Fone:(11) 4803-4697
 Whats: (43) 99914-0493
 aramoveissp@aramoveis.com.br

ASPECTO FINAL

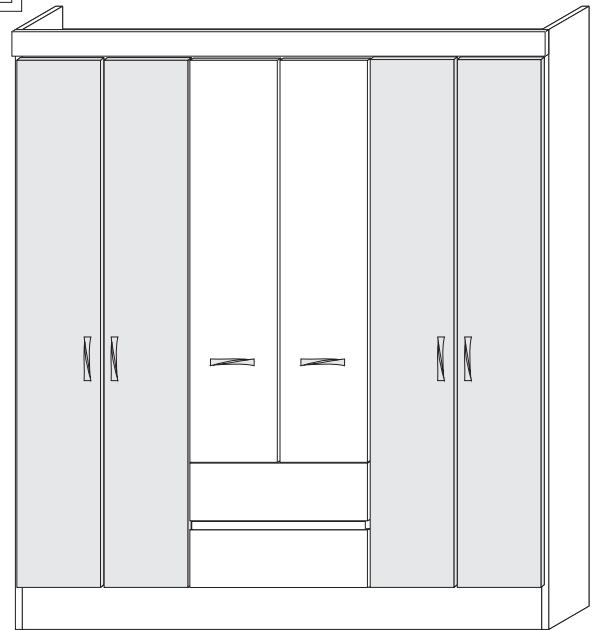
Montagem gavetas

Passar cola sache(V) nas cavilhas(U).
 Para fixar o fundo, usar prego 8x8(A)
 pregar no contra fundo 513825.



Fixar corrediça de metal com 03 parafusos 3,5x12 cada lado sobre o fundo.

Corrediça de Metal(Y)

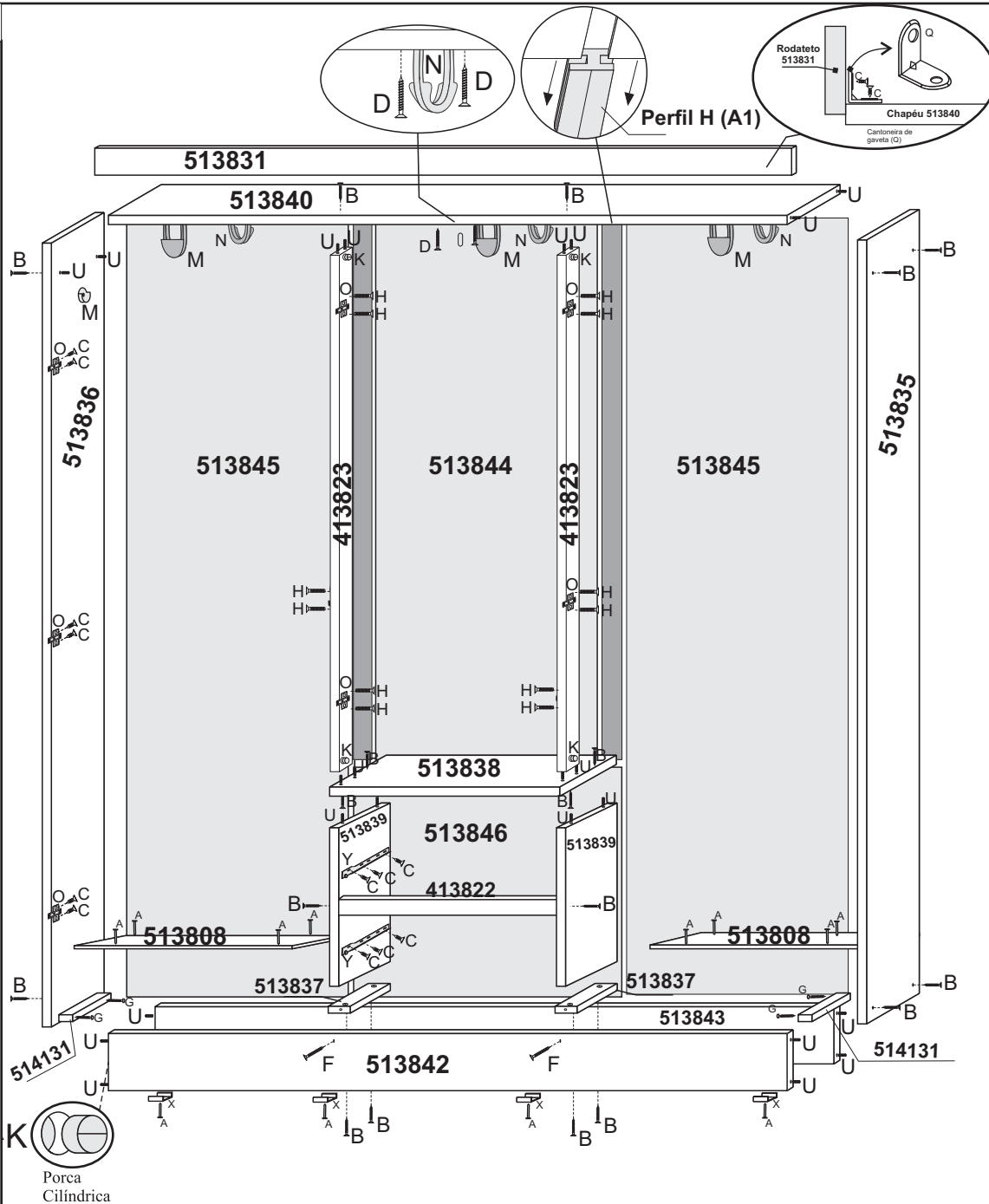


ATENÇÃO: Cavilha, prego e parafusos desenhados em tamanho real para conferência.

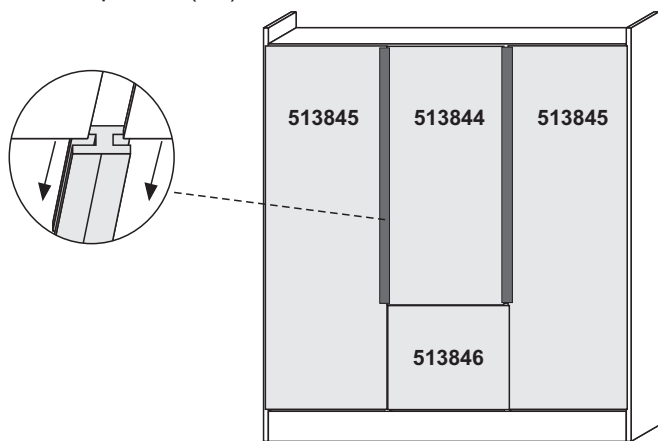
100 pçs A Prego 08 x 08	20 pçs B Parafuso 4,0x45	102 pçs C Parafuso 3,5 x 12	08 pçs E Parafuso 3,0x30	04 pçs F Parafuso 5,0x60
16 pçs G Parafuso 3,5x25	04 pçs H Parafuso 4x25 c/ porca	04 pçs I Porca sextavada 4mm	20 pçs K Porca cilíndrica 9x12	03 pçs M Suporte cabide U fechado
03 pçs N Suporte cabide (T)	16 pçs O Dobradiça de metal	10 pçs Q Cantoneira de gaveta	06 pçs R Puxador	04 pçs S Botão Tapa Furo
01 pçs V Cola sache	08 pçs X Sapata	02 pçs Y Corrediça de metal 35cm	03 pçs Z Bastão 370mm	02 pçs A1 Perfil H 1153mm
				12 pçs B1 Parafuso 4,0x20
				13 pçs C1 Fixador Fundo

Passo 01 á 12

- 1 -Fixar as peças 513837 nas peças 513842 e 513843, usando parafuso 5,0x60(F) e porca cilíndrica(K).
- 2 -Fixar as peças 513839 nas peças 513837 usando parafuso 4,0x45(B) e porca cilíndrica(K)
- 3 -Fixar a peça 413822 nas peças 513839 usando parafuso 4,0x45(B) e porca cilíndrica(K)
- 4 -Fixar as peças 413823 na peça 513838 usando cavilha(U) e parafuso 40x45(B) e porca cilíndrica(K), após fixe ambas nas peças 513839 com cavilha(U) e parafuso 40x45(B) e porca cilíndrica (K).
- 5 -Fixar a peça 513835 nas peças 513842, 513843, com cavilha(U), parafuso 4,0x45(B) e porca cilíndrica(K).
- 6 -Fixar a peça 513840 nas peças 513835, 413823 com cavilha(U), parafuso 4,0x45(B) e porca cilíndrica(K).
- 7 -Fixar a peça 513836 nas peças 513842, 513843, com cavilha(U), parafuso 4,0x45(B) e porca cilíndrica(K).
- 8 -Fixar as peças 514131, nas peças 513836, 513835, usando parafuso 40x25(G).
- 9 -Fixar as peças 513808 nas peças 513842, 513843, 514131, com prego 08x08(A).
- 10 -Fixar as sapatas(X) usando prego 08x08 nas peças 513842 e 513843.
- 11 -Fixar as corredeiras de Metal(Y) nas peças 513839 usando parafuso 3,5x12(C).
- 12 -Fixar o Radateto 513831 depois do roupeiro estar montado, usando cantoneira de metal(Q) junto com parafuso 3,5x12(C)



- ## Passo 13
- Colocar no esquadro e fixar os fundos 513844 e 513845, 513846 usando pregos 8x8(A):
Fixar o perfil h (A1).



Fixação de portas

- Fixar as portas laterais com dobradiça(O) junto com parafuso 3,5x12(C).
- Fixar as portas centrais na coluna 413823 com dobradiças e parafuso Maq. 4x25 PN (H) junto com porca sextavada(I).
- Fixar os puxadores(R) nas portas usando parafuso 3,5x25(G).

