

Esquema de Montagem

PRODUTO
**ARMARIO REFRIGERADOR 80
JULIETTE**

CÓDIGO
2003806

CORES
CÓD. DESCRIÇÃO
920 Carvalho Dakar

NECESSÁRIO ESSAS FERRAMENTAS PARA MONTAGEM

MARTELO



CHAVE
PHILIPS



PARAFUSADEIRA



ATENÇÃO

- Para sua maior comodidade, incluímos em nossos esquemas de montagem, a relação de componentes, ferragens e acessórios com as respectivas quantidades.
- Verifique antes de iniciar a montagem e caso ocorra alguma dúvida, entre em contato com nosso setor de atendimento ao cliente. (FONE 0800-7072455) (E-MAIL aramoveis@aramoveis.com.br) (SITE www.aramoveis.com.br)
- Teremos enorme prazer em auxiliá-lo
- **EM CASO DE ASSISTÊNCIA INDICAR O CÓDIGO DO PRODUTO, CÓDIGO DA COR E O CÓDIGO DA PEÇA DANIFICADA.**

Referência 920
Carvalho Dakar

TAMANHO - DESCRIÇÃO - QUANTIDADE

380601/900	0796 X 338 X 03 - FUNDO - 01
380521/920	0800 X 300 X 15 - CHAPEU - 01
380524/920	0770 X 270 X 15 - BASE - 01
380625/920	0388 X 315 X 15 - PORTA - 02
380621/920	0325 X 270 X 15 - LATERAL DIREITA - 01
380622/920	0325 X 270 X 15 - LATERAL ESQUERDA - 01



CÓD. - DESCRIÇÃO

QTDE

A	32004 - PREGO 08 X 08	36
B	32005 - PARAFUSO 4,0 X 45 CH	04
C	32006 - PARAFUSO 3,5 X 12 CH	20
D	32013 - PARAFUSO 60 X 60 CH	02
E	32036 - PARAFUSO 3,5 X 12 CH CAB ECO	04
F	37002 - PORCA CILINDRICA 09X12	02
G	37012 - BUCHA DE FIXAÇÃO 8MM	02
H	38002 - CANTONEIRA DE PAREDE	02
I	38006 - DOBRADIÇA DE METAL	04
J	38007 - CALÇO 5MM	04
K	45000 - CAVILHA MADEIRA 06MM	08
L	46321 - PUX TRILHO CHANFRADO 388	02
	41207 - ESQUEMA MONTAGEM	01

Dimensões do Produto

Largura: 800 mm
Altura: 340 mm
Profundidade: 300 mm

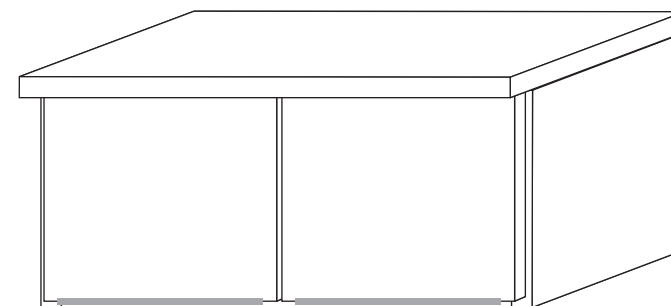
Fone (043) 3274 8600 Fax (043) 3274 8601

CEP 86703-010 ARAPONGAS PARANÁ

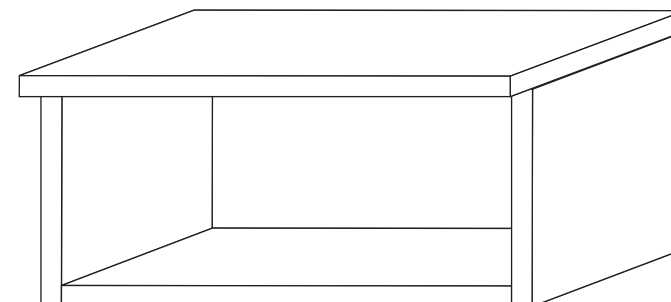
E-mail: aramoveis@aramoveis.com.br

www.aramoveis.com.br

ASPECTO
FINAL



VISÃO ABERTA



OS PARAFUSOS E CAVILHAS ESTÃO EM ESCALA DE 1:1, PARA MELHOR IDENTIFICAÇÃO



Prego 08 x 08 - 36pçs

A



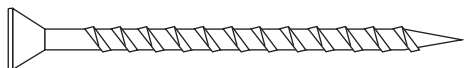
Parafuso 4,0x45 CH - 04pçs

B



Paraf. 3,5 x 12 20pçs

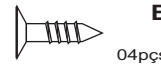
C



Parafuso 6,0x60 CH

02 pçs

D



Parafuso 3,5x12 CH
Cabeça Economica

04pçs

E



Porca cilíndrica 9x12

02 pçs

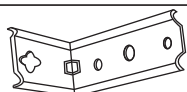
F



Bucha Fixação 8mm

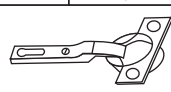
02 pçs

G



Cantoneira Parede 02 pçs

H



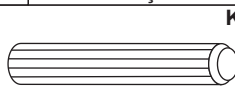
Dobradiça Calço 5mm - 04pçs

I



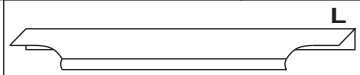
Calço 5mm - 04pçs

J



Cavilha 6x30 08 pçs

K



Puxador Trilho
Chanfrado 388mm

02 pçs

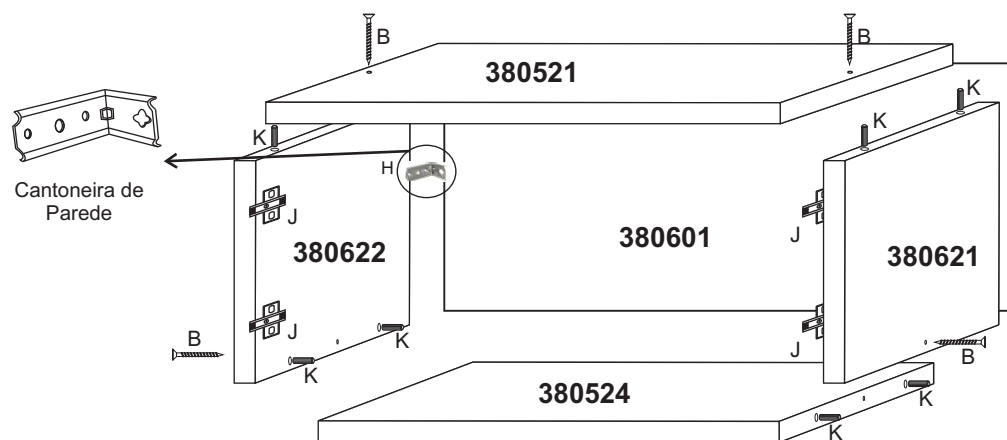
L

Montando passo a passo

- 1° - É aconselhável Forrar o chão para montagem.
- 2° - É aconselhável montar o produto sempre deitado se possível.
- 3° - Montar a todas as partes conforme o esquema de montagem.

SEGUIR PASSOS

- Fixar base 380524 e chapéu 380521 nas laterais 380621, 380622 usando parafuso 4,0x45(B) e cavilha(K).
- Fixar fundo 380601 usando prego 8x8(A).
- Fixar os calços 5mm(J) nas laterais 380621, 380622, usando parafuso 3,5x12 (C).
- Fixar a cantoneira de parede (H) nas laterais 380621, 380622, usando parafuso 3,5x12 (C).
- Fixar dobradiças (I) nas portas 380625, usando parafuso 3,5x12 (C), após encaixar nos calços 5mm(J).
- Fixar puxadores (L) nas portas 380625, usando parafuso 3,5x12 cabeça econômica (E).



VISÃO TRASEIRA

