

**CORES**

CÓD.	DESCRIÇÃO
910	ATACAMA/OFF-WHITE
911	AMBAR/OFF-WHITE

- Para sua maior comodidade, incluímos em nossos esquemas de montagem, a relação de componentes, ferragens e acessórios com as respectivas quantidades.

- Verifique antes de iniciar a montagem e caso ocorra alguma dúvida, entre em contato com o nosso setor de atendimento ao cliente.

- Teremos enorme prazer em auxiliá-lo.

- Em caso de assistência indicar o código do produto, código da cor e o código da peça danificada.

PRODUTO	CÓDIGO
ARMÁRIO 02 PORTAS KELLY	2002402

Referência 911 AMBAR/OFF-WHITE	Referência 910 ATACAMA/OFF-WHITE	Referência 900 ATACAMA	MEDIDA - DESCRIÇÃO ( QUANTIDADE PÇS )
240225/901	240225/901	240225/900	0620 X 391 X 15 - PORTA (02)
240221/903	240221/900	240221/900	0800 X 300 X 15 - CHAPÉU (01)
240223/903	240223/900	240223/900	0776 X 270 X 15 - PRATELEIRA / BASE (02)
240224/903	240224/900	240224/900	0655 X 270 X 12 - LATERAL DIREITA (01)
240226/903	240226/900	240226/900	0655 X 270 X 12 - LATERAL ESQUERDA (01)
240201/903	240201/900	240201/900	0794 X 333 X 03 - FUNDO ARMÁRIO (02)

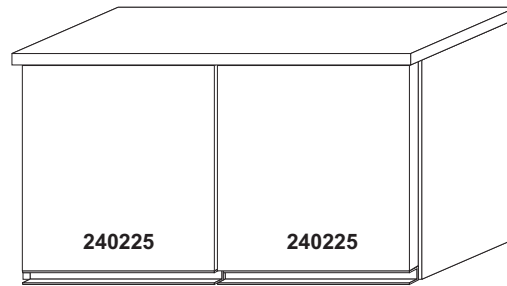
**Dimensões do Produto**

Largura: 800 mm  
 Altura: 670 mm  
 Profundidade: 300 mm

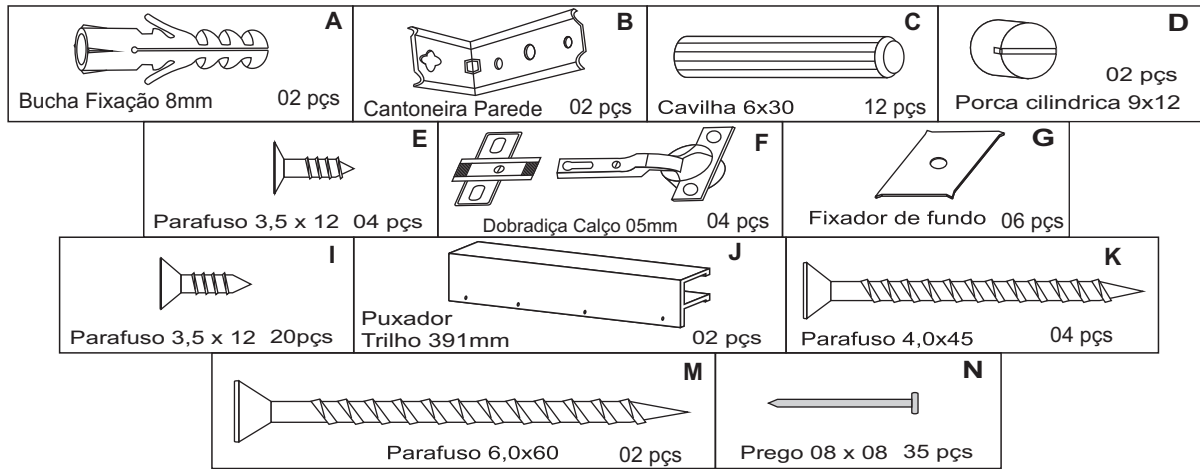
Fone:(43) 3274-8600 Fax (43) 3274-8601  
 Fone:( Assistência Técnica) 0800 707 2455  
 Rua: Gaturamo Bandeira 145 - Pq Industrial 2  
 CEP: 86703-290 Arapongas - Paraná  
 E-Mail: aramoveis@aramoveis.com.br  
 www.aramoveis.com.br

CÓD. - DESCRIÇÃO	QTDE
A 37012 - BUCHA DE FIXAÇÃO 8MM	02
B 38002 - CANTONEIRA DE PAREDE	02
C 45000 - CAVILHA MADEIRA 06MM	12
D 37002 - PORCA CILÍNDRICA 9X12	02
E 32036 - PARAFUSO 3,5 X 12 CAB ECO	04
F 38006 - DOBRADIÇA DE METAL CALÇO 5	04
G 38010 - FIXADOR DE FUNDO	06
H 41172 - ESQUEMA DE MONTAGEM	01
I 32006 - PARAFUSO 3,5 X 12 CH	20
J 46302 - PUXADOR TRILHO 391MM	02
K 32005 - PARAFUSO 4,0 X 45 CH	04
M 32013 - PARAFUSO 6,0 X 60 CH	02
N 32004 - PREGO 08 X 08	35

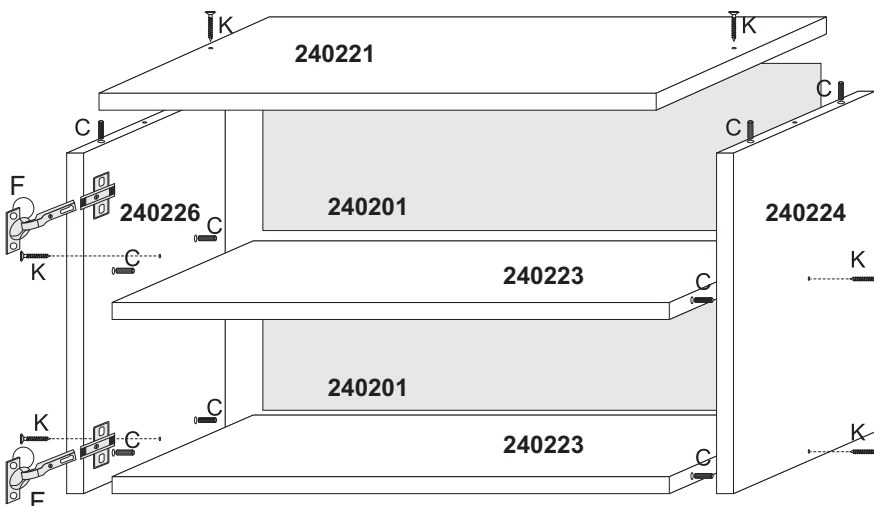
**ASPECTO FINAL**



**ATENÇÃO: Cavilha e Parafusos estão desenhados em tamanho real para conferência.**



**1º Passo**



- 1 - Fixar prateleira / base 240223 na lateral 240224, usando cavilha(C) e parafuso 4,0x45(K).
- 2 - Fixa lateral 240226 na prateleira / base 240223, usando cavilha(C) e parafuso 4,0x45(K).
- 3 - Fixar chapéu 240221, nas laterais 240224, 240226, usando cavilha(C) e parafuso 4,0x45(K) junto com porca cilíndrica (D).
- 4 - Fixar os fundos 240201, usando prego 08x08 (N) e entre eles usar fixador de fundo (G)
- 5 - Fixar as Portas 240225 com dobradiças Metal/Calço 5mm, usando parafuso 3,5x12 (F), nas laterais 240224, 240226.
- 6 - Fixar os Puxadores (J) nas portas usando parafuso 3,5x12 cabeça chata (E).
- 7 - Fixar Cantoneira de Parede nas laterais 240224, 240226, usando parafuso 3,5x12