



Esquema de Montagem

A - Para sua maior comodidade, incluímos em nossos esquemas de montagem, a relação de **T** componentes, ferragens e acessórios com as respectivas quantidades.
E - Verifique antes de iniciar a montagem e caso ocorra alguma dúvida, entre em contato **N** com o nosso setor de atendimento ao cliente.
C - Teremos enorme prazer em auxiliá-lo.
Â - Em caso de assistência indicar o código do produto, código da cor e o código da peça **O** danificada.

PRODUTO

CODIGO

Kits 08 Portas

2002308

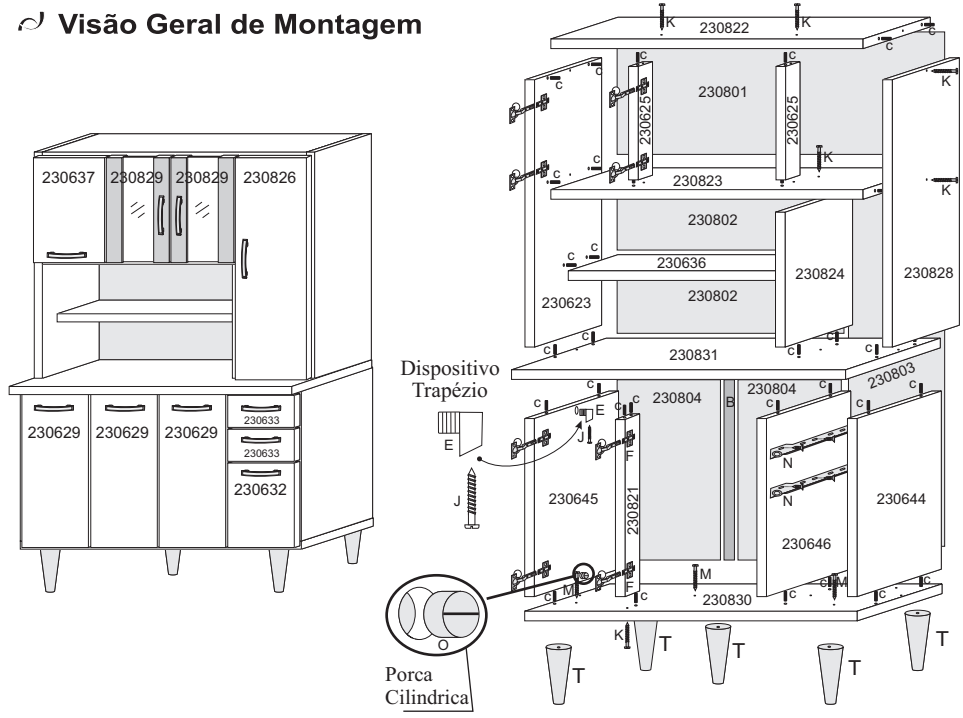
Referência 542 BRANCO/PRETO	Referência 656 BRANCO/CINZA	Referência 526 BRANCO	Referência 535 TEKA/BROWN	DESCRIÇÃO - MEDIDA (QUANTIDADE)
230801/526	230801/526	230801/526	230801/220	FUNDO SUPERIOR - 1198 X 458 X 03 (01)
230804/526	230804/526	230804/526	230804/220	FUNDO INFERIOR - 0555 X 447 X 03 (02)
230803/526	230803/526	230803/526	230803/220	FUNDO - 1080 X 300 X 03 (01)
230831/554	230831/554	230831/554	230831/554	TAMPO - 1208 X 380 X 15 (01)
230830/526	230830/526	230830/526	230830/220	BASE - 1208 X 350 X 15 (01)
230644/526	230644/526	230644/526	230644/220	LATERAL DIREITA - 0538 X 350 X 12 (01)
230645/526	230645/526	230645/526	230645/220	LATERAL ESQUERDA - 0538 X 350 X 12 (01)
230646/526	230646/526	230646/526	230646/220	LATERAL INTERNA - 0538 X 350 X 12 (01)
230824/526	230824/526	230824/526	230824/220	DIVISÃO SUPERIOR - 0509 X 270 X 12 (01)
230629/526	230629/526	230629/526	230629/220	PORTA BALCÃO - 0542 X 293 X 15 (03)
230633/538	230633/104	230633/526	230633/109	FRENTE GAVETA - 0293 X 120 X 15 (02)
230632/526	230632/526	230632/526	230632/220	PORTA MENOR - 0293 X 293 X 15 (01)
230637/526	230637/526	230637/526	230637/220	PORTA PANELEIRO - 0455 X 293 X 15 (01)
230636/526	230636/526	230636/526	230636/220	PRATELEIRA - 0880 X 220 X 15 (01)
230826/526	230826/526	230826/526	230826/220	PORTA - 0965 X 293 X 15 (01)
230625/526	230625/526	230625/526	230625/220	COLUNA MENOR - 0442 X 060 X 12 (02)
230828/526	230828/526	230828/526	230828/220	LATERAL DIREITA - 0975 X 270 X 12 (01)
230623/526	230623/526	230623/526	230623/220	LATERAL ESQUERDA - 0975 X 270 X 12 (01)
230630/526	230630/526	230630/526	230630/220	CONTRA FUNDO GAV - 0237 X 080 X 15 (02)
230821/526	230821/526	230821/526	230821/220	COLUNA MAIOR - 0538 X 060 X 12 (01)
230822/526	230822/526	230822/526	230822/220	CHAPÉU - 1180 X 270 X 12 (01)
230823/526	230823/526	230823/526	230823/220	BASE - 1180 X 270 X 12 (01)
230605/526	230605/526	230605/526	230605/220	FUNDO DE GAVETA - 0305 X 262 X 03 (02)
230802/526	230802/526	230802/526	230802/220	FUNDO CENTRAL - 0897 X 260 X 03 (02)
201146/526	201146/526	201146/526	201146/220	LATERAL GAVETA - 0300 X 095 X 15 (04)
230829/538	230829/104	230829/526	230829/109	PORTA DE VIDRO (02)

	CÓD. - DESCRIÇÃO	QTDE
A	32048 - PARAFUSO 3,0 x 30	08
B	46034 - PERFIL H 540MM	01
C	45000 - CAVILHA MADEIRA 06MM	41
D	45002 - COLA SACHE	01
E	37013 - DISPOSITIVO TRAPÉZIO	04
F	38006 - DOBRADIÇA DE METAL	16
G	38010 - FIXADOR DE FUNDO	34
H	38013 - CANTONEIRA DE METAL	05
I	32006 - PARAFUSO 35 X 12 CH	98
J	32050 - PARAFUSO 35 X 25 CH	24
K	32005 - PARAFUSO 40 X 45 CH	20
M	32051 - PARAFUSO 50 X 40 CH	05
N	38003 - CORREDIÇA METAL 300MM	02
O	37002 - PORCA CILINDRICA 09X12	06
P	32004 - PREGO 08 X 08	90
Q	39003 - PUXADOR TOSCANO	10
R	46022 - BOTÃO TAPA FURO 05MM	10
T	37014 - PÉ PLÁSTICO	05

Fone:(43) 3274-8600 Fax (43) 3274-8601
 Fone:(Assistência Técnica) 0800 707 2455
 Rua: Gaturamo Bandeira 145 - Pq Industrial 2
 CEP: 86703-290 Araçongas - Paraná
 E-Mail: aramoveis@aramoveis.com.br
 www.aramoveis.com.br

CORES		Dimensões do produto
CÓD.	DESCRIÇÃO	Largura: 1200 mm Altura: 1680 mm Profundidade: 380 mm
542	BRANCO/PRETO	
656	BRANCO/CINZA#NOVO	
526	BRANCO/BRANCO	
535	TEKA/BROWN	

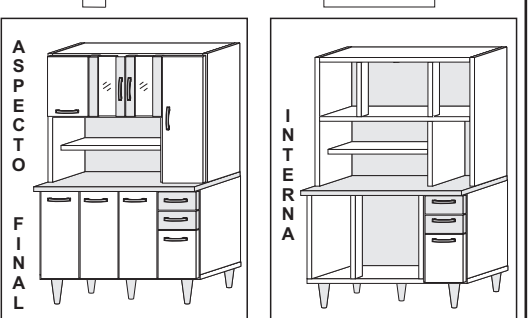
Visão Geral de Montagem



aramoveis

Depósito Guarulhos-SP
 Rua: Junqueiro, N° 298 CEP: 07210-130
 Jardim Araçongas (Estrada velha de São Miguel)

Fone:(11) 4803-4691
 Fone:(11) 4803-4697
 Whats: (43) 99914-0493
 aramoveissp@aramoveis.com.br



ATENÇÃO: Cavilha, prego e parafusos desenhados em tamanho real para conferência.

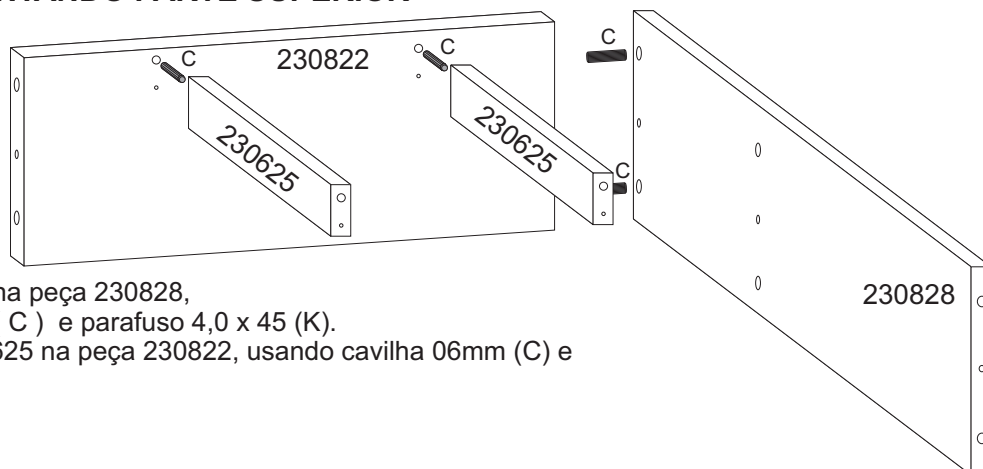
08 pçs Parafuso 3,0x30	Perfil H 540mm - 01pç	Cavilha 6x30 41 pçs	Cola 01 pçs Cola sache	Dispositivo Trapézio 04 pçs	Dobradiça 16 pçs
Fixador de fundo 34 pçs	Cantoneira de gaveta 05 pçs	Parafuso 3,5 x 12 98 pçs	Parafuso 3,5x25 24 pçs	Parafuso 4,0x45 20 pçs	Parafuso 5,0 x 40 05 pçs
Corrediça de metal (jg) - 02 pçs	Porca Cilindrica 06 pçs	Pregos 08 x 08 90 pçs	Puxador Toscano 10 pçs	Tapa Furo 05mm 10 pçs	Pé Plástico 05 pçs

Montando passo a passo

- 1º - É aconselhável Forrar o chão para montagem.
- 2º - É aconselhável montar o produto sempre deitado se possível.
- 3º - Montar a todas as partes conforme o esquema de montagem.

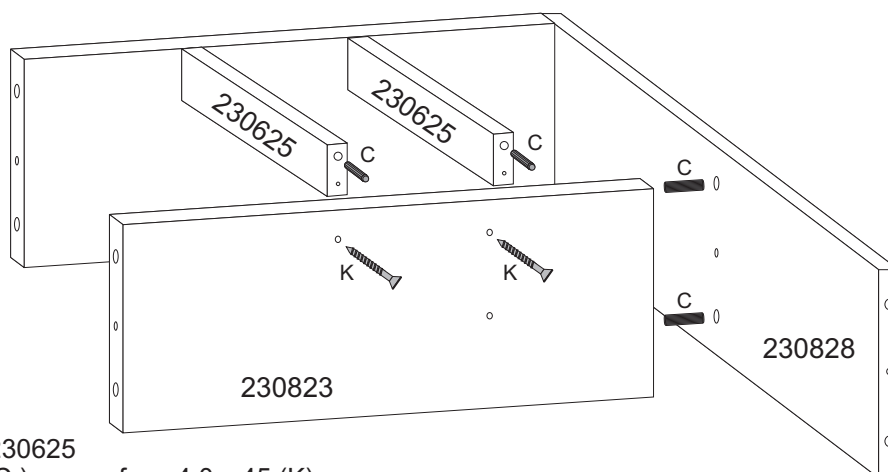
Passo 01

MONTANDO PARTE SUPERIOR



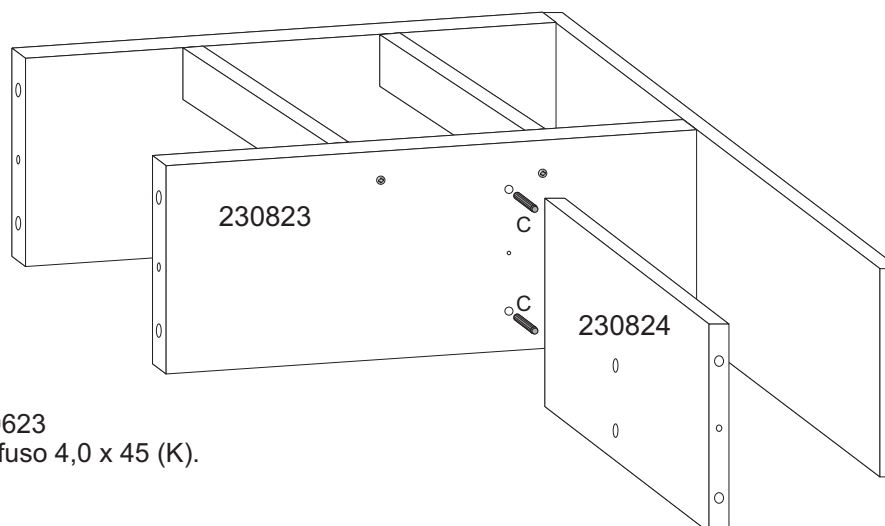
- 1 - Fixar peça 230822 na peça 230828, usando cavilha 06mm (C) e parafuso 4,0 x 45 (K).
- 2 - Fixar as peças 230625 na peça 230822, usando cavilha 06mm (C) e parafuso 4,0 x 45 (K).

Passo 02



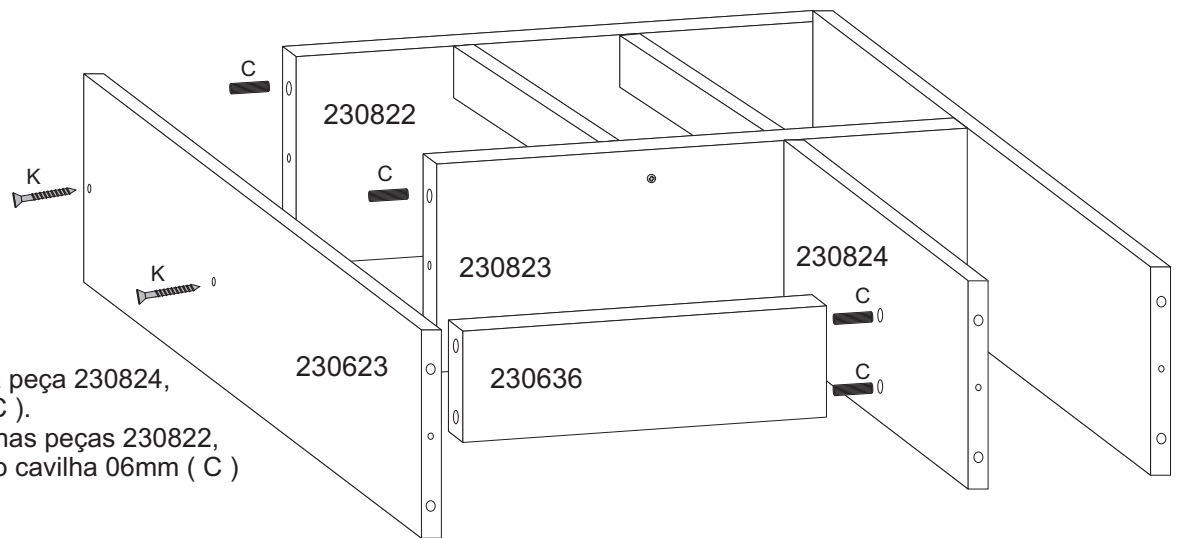
- 1 - Fixar peça 230823 nas peças 230625 e 230828 usando cavilha 06mm (C) e parafuso 4,0 x 45 (K).

Passo 03



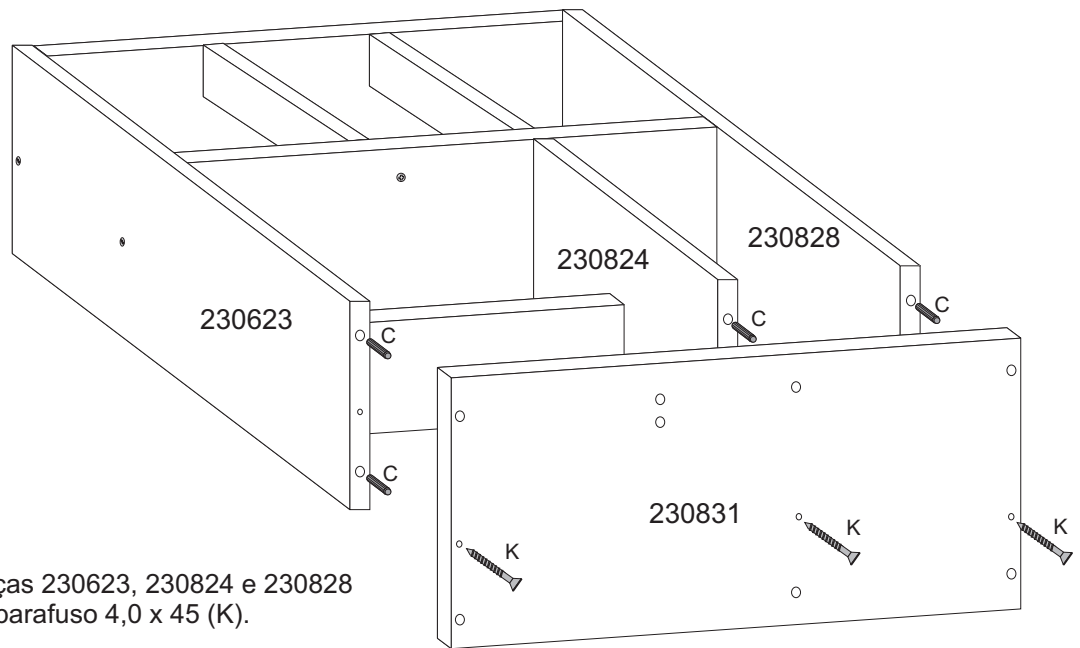
- 1 - Fixar peça 230824 na peça 230623 usando cavilha 06mm (C) e parafuso 4,0 x 45 (K).

Passo 04



- 1 - Fixar peça 230636 na peça 230824, usando cavilha 06mm (C).
- 2 - Fixar a peça 230623 nas peças 230822, 230823 e 230636 usando cavilha 06mm (C) e parafuso 4,0 x 45 (K).

Passo 05



- 1 - Fixar peça 230831 nas peças 230623, 230824 e 230828 usando cavilha 06mm (C) e parafuso 4,0 x 45 (K).

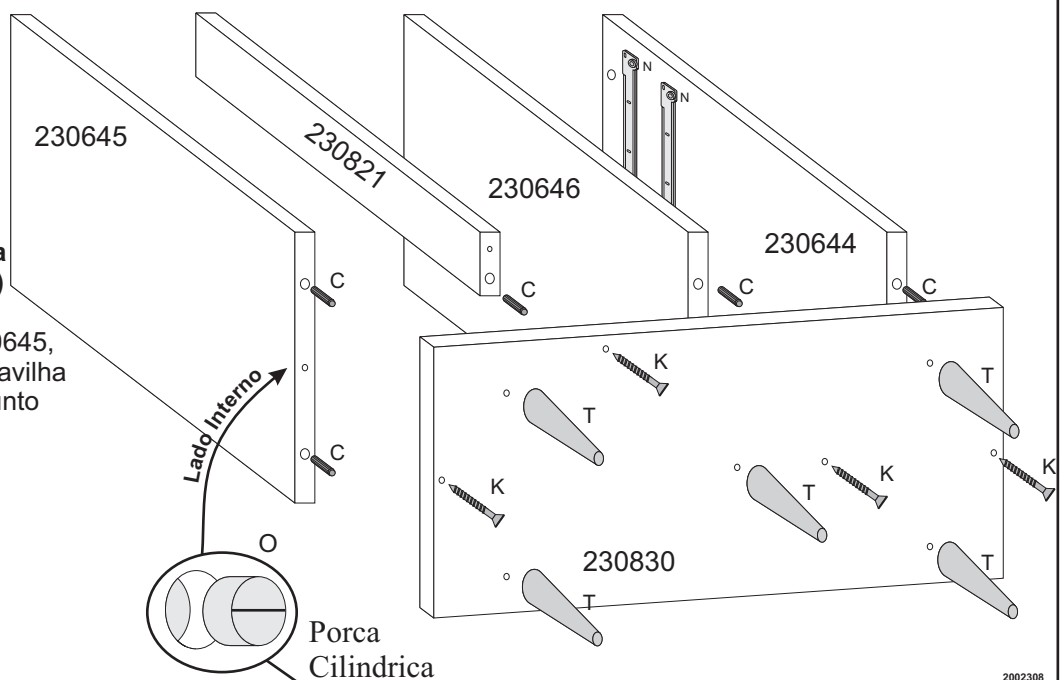
Passo 06 MONTANDO PARTE INFERIOR

ATENÇÃO: 1- Fixar as corrediças de metal (N) nas peças 230646 e 230644 com 03 parafuso 3,5 x 12(I) cada.

2 - Fixar a Porca cilíndrica (O) nas peças 230655, 230646 e 230644.

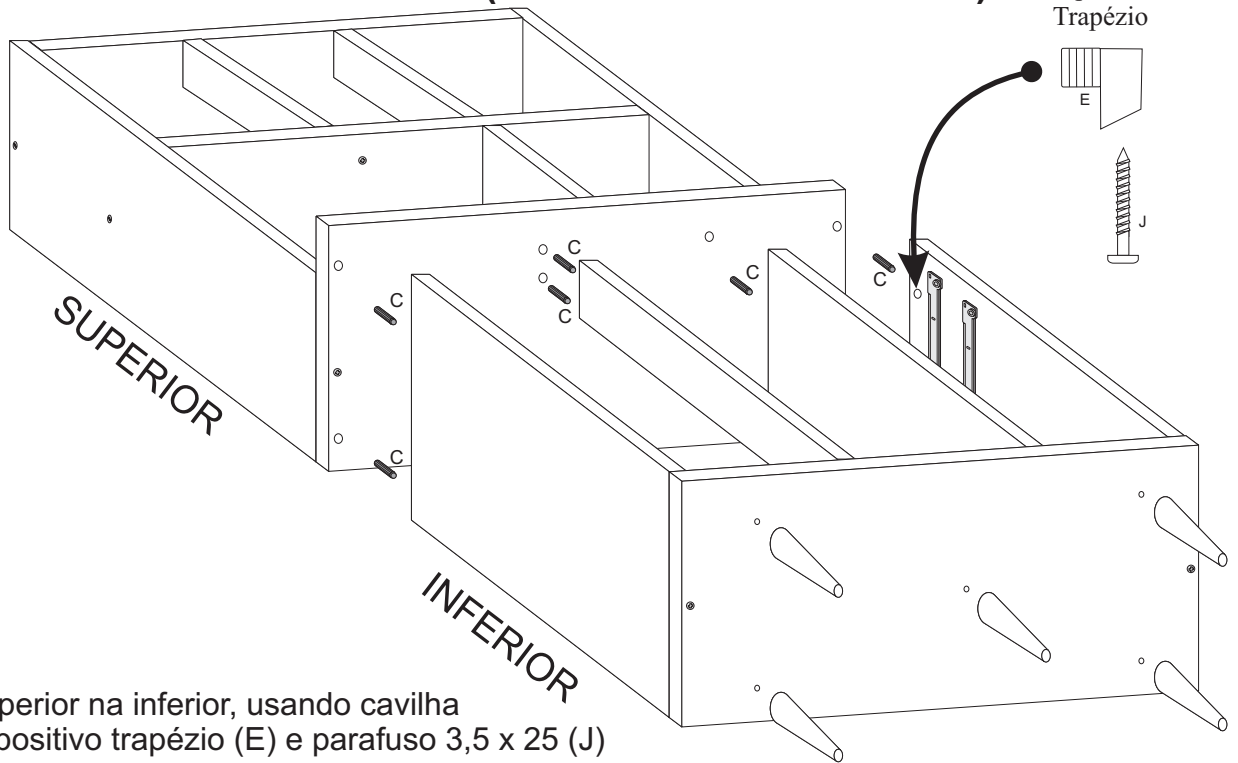
3 - Fixar os pés plásticos (T), na peça 230830, usando parafuso 5,0x40 (M)

4 - Fixar peça 230830 nas peças 230645, 230821, 230646 e 230644, usando cavilha 06mm (C) e parafuso 4,0 x 45 (K) junto com porca cilíndrica (O).



Passo 07

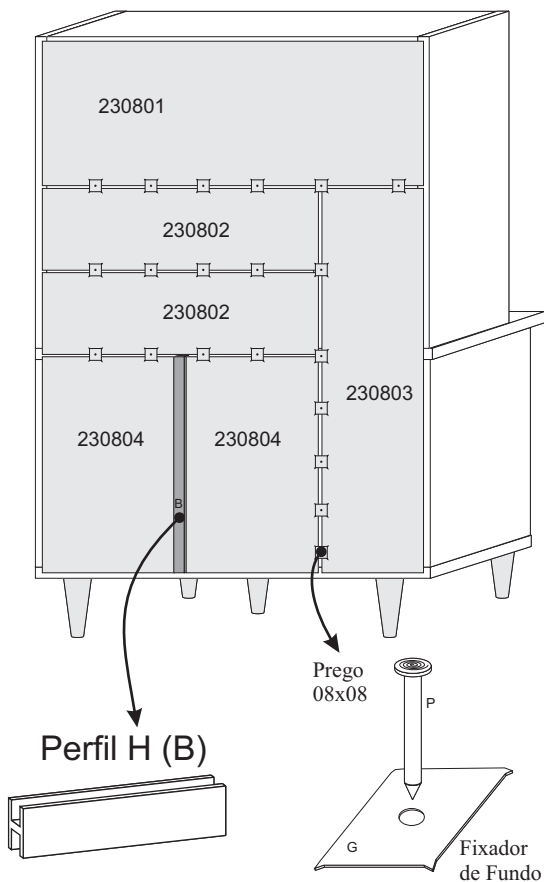
JUNTANDO AS PARTES (SUPERIOR E INFERIOR)



Fixar a parte superior na inferior, usando cavilha 06mm (C), dispositivo trapézio (E) e parafuso 3,5 x 25 (J)

Passo 08

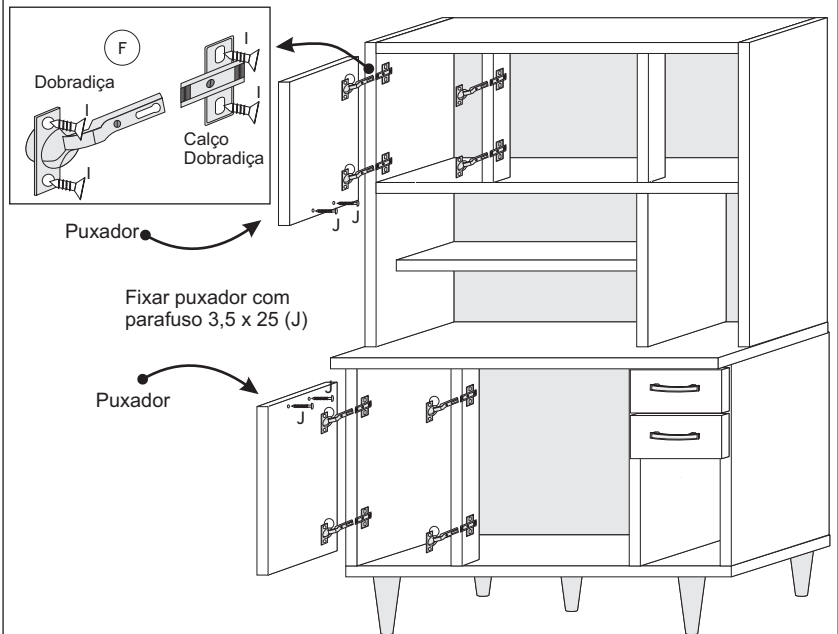
Fixação dos Fundos



Fixar os fundos usando prego 08x08 (P) e Fixador de fundo (G).

Passo 09

Fixação das Portas



Fixar puxador com parafuso 3,5 x 25 (J)

Passo 10
MONTAGEM
DAS
GAVETAS

1 - Usar cola sache (D) nas cavilhas (C)
2 - Fixar corrediça de metal (N) com 03 parafuso 3,5x12, cada lado.

