

ATENÇÃO

Para sua maior comodidade, incluímos em nossos esquemas de montagem, a relação de componentes, ferragens e acessórios com as respectivas quantidades. Verifique antes de iniciar a montagem e caso ocorra alguma dúvida, entre em contato com o nosso setor de atendimento ao cliente. Teremos enorme prazer em auxiliá-lo. Em caso de assistência indicar o código do produto, código da cor e o código da peça danificada.

Produto		Código	
Cozinha compacta 2180		2002180	
Referência 542 BRANCO/PRETO	Referência 656 BRANCO/CINZA	Componentes	Quant.
211022/526	211022/526	Chapéu panel/refrig. 0580x270x15	2
211024/526	211024/526	Prateleira panelheiro 0580x270x15	4
211032/526	211032/526	Porta esq/dir refrigerador 0293x225x15	1
211033/526	211033/526	Porta direita armário ref 0293x225x15	1
211034/526	211034/526	Porta panelheiro 0660x293x15	2
218047/538	218047/526	Porta de vidro	2
212121/526	212121/526	Lateral armário 3 ptas 0670x270x12	2
212122/526	212122/526	Lateral dir/esq arm. refrig. 0270x240x12	2
218001/526	218001/526	Fundo superior 0655x602x03	1
218002/526	218002/526	Fundo central 0512x602x03	1
218003/526	218003/526	Fundo inferior 0602x602x03	1
218004/526	218004/526	Fundo armário refr 0600x236x03	1
218005/526	218005/526	Fundo armário 1196x330x03	2
218021/538	218021/104	Porta menor balc. 0615x293x15	2
218022/526	218022/526	Vista frontal 0580x080x15	1
218023/999	218023/999	Vista traseira 0580x080x15	1
218029/526	218029/526	Chapéu armário 1175x270x15	1
218030/526	218030/526	Base armário 1175x270x15	1
218036/526	218036/526	Prateleira armário 1175x200x15	1
218038/554	218038/554	Tampo armário 0608x380x15	1
218048/526	218048/526	Base com pé arm. 0608x350x15	1
218042/526	218042/526	Lateral direita 1155x270x12	1
218043/526	218043/526	Lateral esquerda 1155x270x12	1
218049/526	218049/526	Lateral direita balc. 0655x350x12	1
218050/526	218050/526	Lateral esquerda balc. 0655x350x12	1
218046/526	218046/104	Porta armário 0660x293x15	2
408971/526	408971/526	Coluna frontal arm 0640x060x15	2

Cód.	Refer.	Ferragens/Acessórios	Quant.
A	37012	Bucha de fixação 8mm	07
B	38002	Cantoneira de parede	07
C	45000	Cavilha madeira 6 mm	52
D	37013	Dispositivo trapézio	04
E	38006	Dobradiça metálica	20
F	38010	Fixador de fundo	22
G	45002	Cola Sache	01
H	32006	Parafuso 35x12	100
I	32050	Parafuso 35x25	24
J	32005	Parafuso 40x45	26
K	32051	Parafuso 50x40	04
L	32013	Parafuso 60x60	07
M	37002	Porca cilíndrica 09x12	08
O	32004	Prego 08x08	126
P	32020	Puxador Toscano Cromado	10
Q	46022	Botão tapa furo	16
S	40914	Pé plástico Quadrado	04

Cores
542 - Branco/Preto
656 - Branco/Cinza#Novo

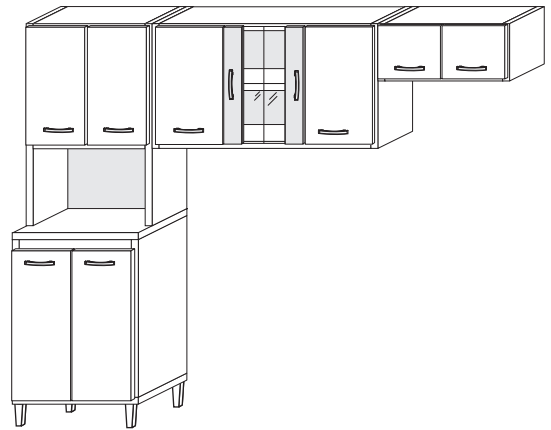
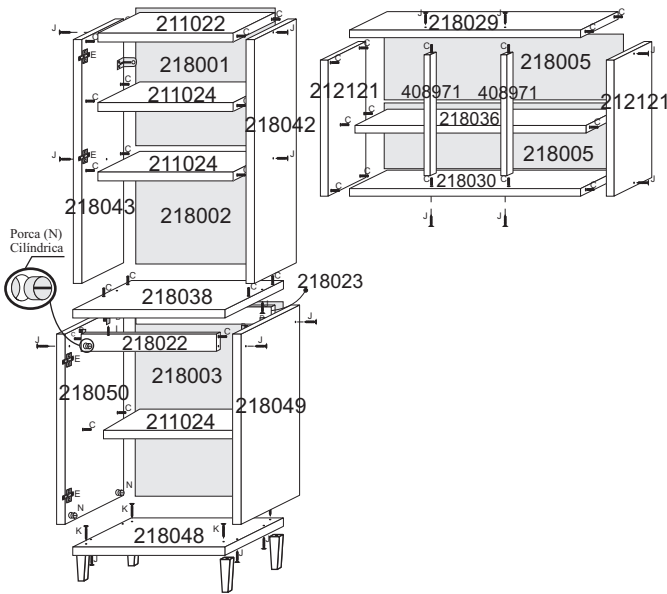
Dimensões do produto
Largura: 2411 mm
Altura: 1980 mm
Profundidade: 380 mm

ATENÇÃO:
Nas cores 526-542-555-556-656-535 deve-se usar o cód:39003. E nas cores 710-723 deve-se usar o puxador cromado(32020)

Fone:(43) 3274-8600 Fax (43) 3274-8601
Fone:(Assistência Técnica) 0800 707 2455
Rua: Gaturamo Bandeira 145 - Pq Industrial 2
CEP: 86703-290 Arapongas - Paraná
E-Mail: aramoveis@aramoveis.com.br
www.aramoveis.com.br

Depósito Guarulhos-SP
Rua: Junqueiro, N° 298 CEP: 07210-130
Jardim Arapongas (Estrada velha de São Miguel)
Fone:(11) 4803-4691
Fone:(11) 4803-4697
Whats: (43) 99914-0493
aramoveissp@aramoveis.com.br

Visão Geral de Montagem



ASPECTO FINAL

A Bucha Fixação 8mm 07 pçs	B Cantoneira Parede 07 pçs	ATENÇÃO: Cavilha, prego e parafusos desenhados em tamanho real para conferência.			
C Cavilha 6x30 52 pçs	D Dispositivo Trapézio 04 pçs	E Dobradiça 20 pçs	F Fixador de fundo 22 pçs	G Cola sache 01 pçs	H Parafuso 3,5 x 12 100 pçs
I Parafuso 3,5x25 24 pçs	J Parafuso 4,0x45 26 pçs	K Parafuso 5,0x40 04 pçs	M Parafuso 6,0x60 07 pçs		
N Porca cilíndrica 9x12 8 pçs	O Prego 08 x 08 126 pçs	P Puxador Toscano Milhão Cromado 128mm 10 pç	Q Tapa Furo 05mm 16 pçs	S Pé Plástico PVC 04 pçs	2002180 Pág 01 / 04

Montando passo a passo

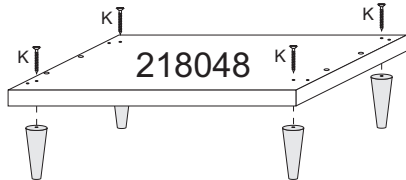
1° - É aconselhável Forrar o chão para montagem.

2° - É aconselhável montar o produto sempre deitado se possível.

3° - Montar a todas as partes conforme o esquema de montagem.

1° Passo

- Fixar pé plástico (S) na peça 218048 usando parafuso 5,0x40 (K).



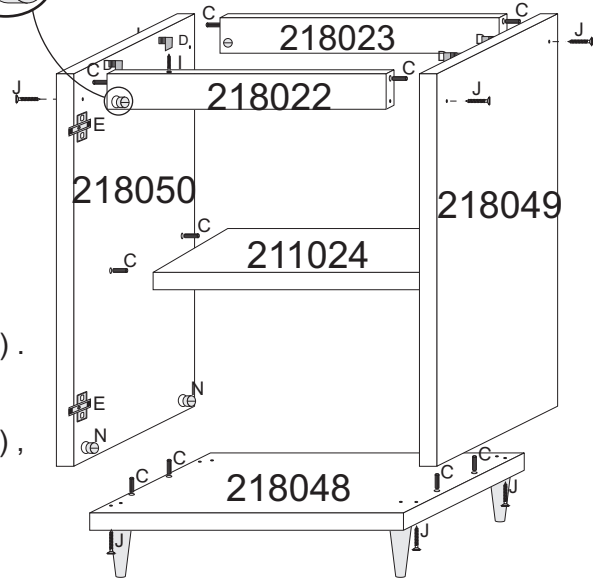
- Fixar peça 218049 na peça 218048, usando parafuso 4,0x45 (J) e porca cilíndrica 9x12 (N).

- Fixar peça 211024 na peça 218049 usando cavilha de madeira (C).

- Fixar peças 218022 e 218023 na peça 218049, usando parafuso 4,0x45 (J), porca cilíndrica (N) e cavilha de madeira (C).

- Fixar peça 218050 na peça 211024 usando cavilha de madeira (C), nas peças 218022 e 218023 usando cavilha de madeira (C), parafuso 40x45 (J) e porca cilíndrica (N) e na peça 218041 usando parafuso 40x45(J).

Porca
Cilíndrica (N)

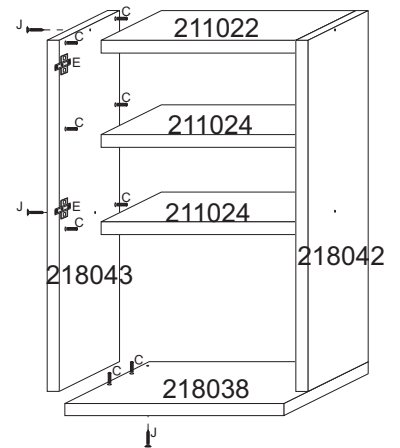
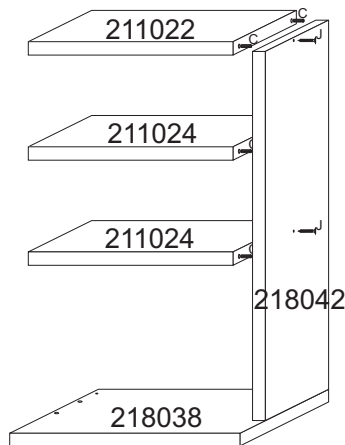
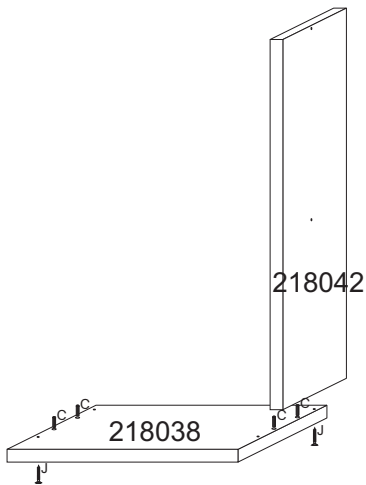


2° Passo

- Fixar peças 218038 na peça 218042 usando cavilha de madeira (C), e parafuso 4,0x45 (J).

- Fixar peças 211022 e 211024 na peça 218042, usando cavilha de madeira (C), Parafuso 4,0x45 (J)

- Fixar peça 218043 nas peças 211022, 211024 e 218038, usando parafuso 4,0x45 (J) e cavilha de madeira (C).



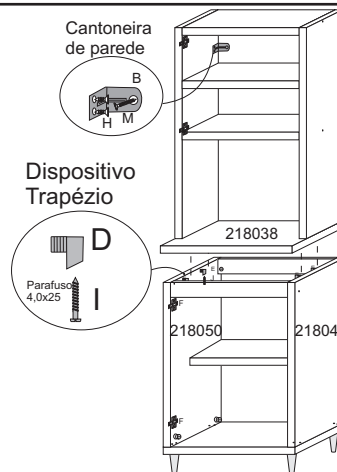
3° Passo

- Fixar peça 218038 nas peças 218049 e 218050 usando dispositivo trapézio (D) e parafuso 3,5x25 (I).

Cantoneira
de parede

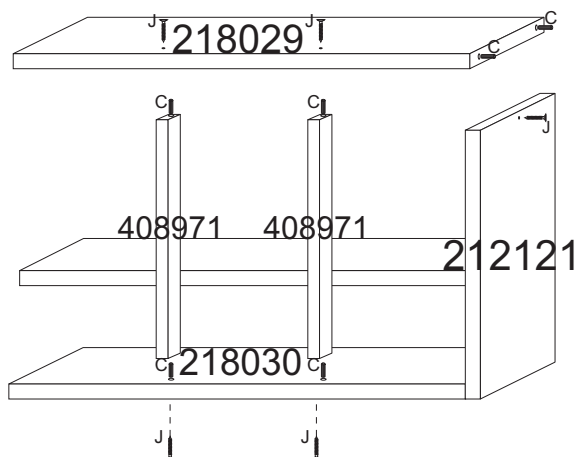
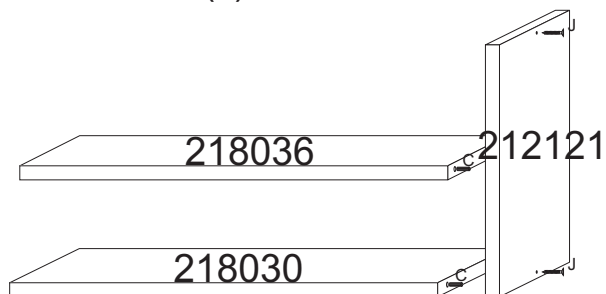


Dispositivo
Trapézio



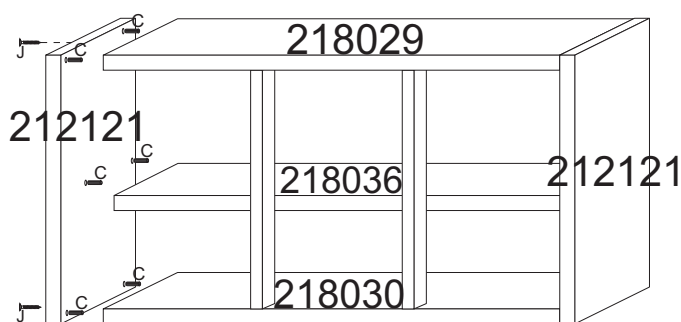
4º Passo

- Fixar 212121 nas peças 218030 e 218036, usando parafuso 4,0x45 (J). Na peça 218036 usar somente cavilha de madeira (C).
- Fixar peças 408971 nas peças 218029 e 218030 usando cavilha de madeira (C), parafuso 40x45 (J).
- Fixar peça 218029 na peça 212121 usando Parafuso 4,0x45 (J) e cavilha de madeira (C).



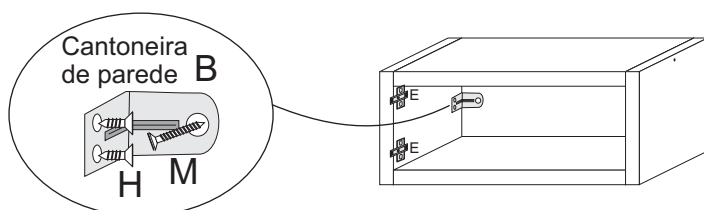
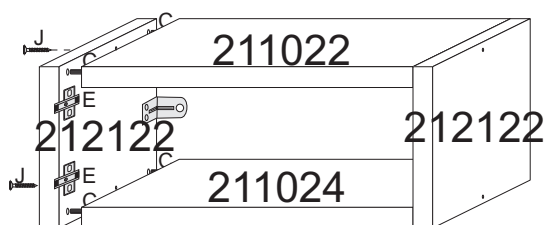
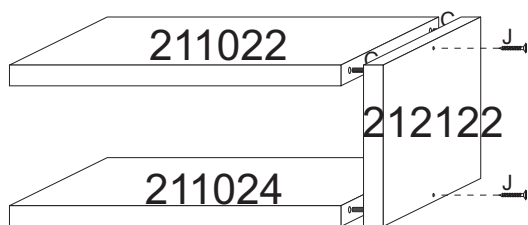
5º Passo

- Fixar peça 212121 nas peças 218029, 218030 e 218036, usando parafuso 4,0x45 (J) e cavilha de madeira (C).



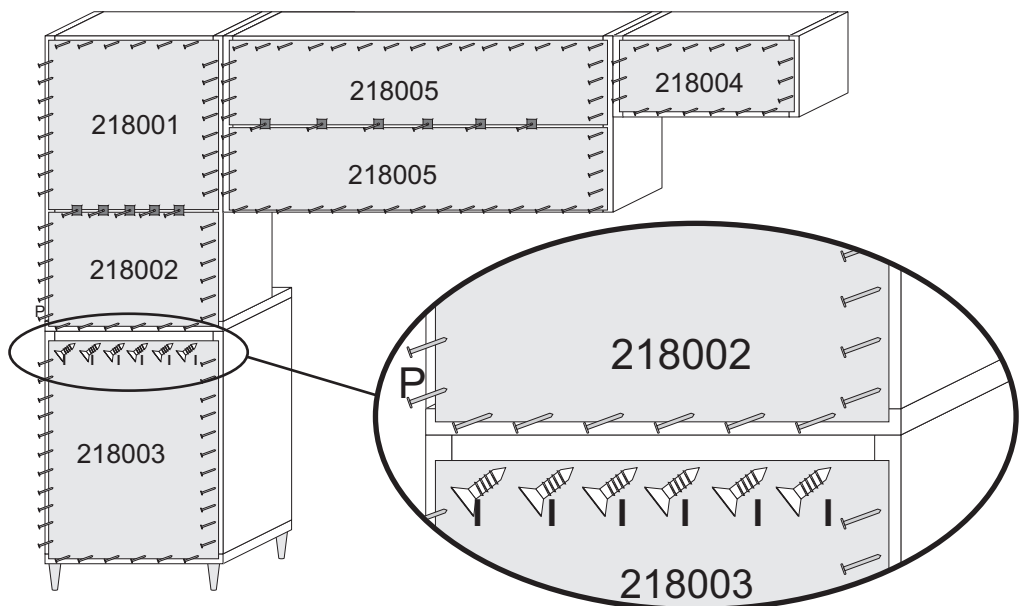
6º Passo

- Fixar peça 212122 lado direito nas peças 211022 e 211024 usando parafuso 4,0x45 (J) e cavilha de madeira (C) fixar peça 212122 lado esquerdo nas peças 211022 e 211024 usando parafuso 4,0x45 (J) e cavilha de madeira (C).



Fixação dos fundos

- Colocar o produto no esquadro antes de fixar o fundo.
- Fixar fundos 218001, 218002, 218003, 218004 e 218005 usando pregos 08x08 (O) numa distância de 10 cm de cada prego. Entre as peças 218001, 218002 e 218005, utilizar fixador de fundo (F).
- O fundo 218003 deve ser fixado na peça 218023 com parafuso 3,5x12 (I)



Montagem das portas

- Alinhar portas e fixar com dobradiças metálicas (E) usando parafuso 3,5x12 (H).- Após o término do alinhamento das portas colocar botão tapa furo (R).

