

Esquema de Montagem

- Para sua maior comodidade, incluímos em nossos esquemas de montagem, a relação de componentes, ferragens e acessórios com as respectivas quantidades.
 - Verifique antes de iniciar a montagem e caso ocorra alguma dúvida, entre em contato com o nosso setor de atendimento ao cliente.
 - Teremos enorme prazer em auxiliá-lo.
 - Em caso de assistência indicar o código do produto, código da cor e o código da peça danificada.

PRODUTO KIT COZINHA CAMILA	CÓDIGO 2001590
--------------------------------------	--------------------------

Referência 723 TxRavello/TxBco	Referência 720 TxDakota/TxBco	Referência 710 TxEssence/Brown	(TAMANHO) - DESCRIÇÃO - (QUANTIDADE)
159021/202	159021/201	159021/203	1820 X 520 X 15 - BASE C/PÉ - 01
159031/202	159031/201	159031/203	1836 X 270 X 15 - CHAPÉU ARMARIO - 01
159027/113	159027/112	159027/114	1194 X 100 X 15 - VISTA TRASEIRA BALCÃO - 01
159049/999	159049/999	159049/999	0588 X 080 X 15 - VISTA TRASEIRA PANELEIRO - 01
159040/113	159040/112	159040/114	0337 X 080 X 15 - CONTRA FUNDO GAVETA - 02
159023/202	159023/201	159023/203	0880 X 520 X 12 - LATERAL DIREITA INF PANELEIRO - 01
159022/113	159022/112	159022/114	0880 X 520 X 12 - LATERAL ESQUERDA INF PAN - 01
159025/113	159025/112	159025/114	0670 X 520 X 12 - LATERAL DIREITA BALCÃO - 01
320931/113	320931/112	320931/114	0350 X 095 X 12 - LATERAL GAVETA (PARAF.) - 04
159043/113	159043/112	159043/114	1350 X 270 X 12 - LATERAL DIREITA SUPERIOR - 01
159026/113	159026/112	159026/114	1194 X 100 X 15 - VISTA FRONTAL BALCAO - 01
159033/202	159033/201	159033/203	0270 X 160 X 12 - DIVISORIA NICHOS ARMARIO - 01
159042/999	159042/999	159042/999	0490 X 045 X 15 - SUPORTE CRU - 01
159032/202	159032/201	159032/203	0388 X 270 X 12 - LATERAL INTERNA ARMARIO - 01
159024/202	159024/201	159024/203	0570 X 520 X 12 - LATERAL INTERNA BALCAO - 01
159034/202	159034/201	159034/203	0588 X 520 X 15 - PRATELEIRA PANELEIRO - 01
159005/202	159005/201	159005/203	0620 X 401 X 03 - FUNDO BALCÃO COZINHA - 03
213925/202	213925/201	213925/203	0358 X 355 X 03 - FUNDO GAVETA - 02
159006/202	159006/201	159006/203	0601 X 397 X 03 - FUNDO INF PANELEIRO - 01
159004/202	159004/201	159004/203	1222 X 410 X 03 - FUNDO ARMARIO - 01
159003/202	159003/201	159003/203	1222 X 178 X 03 - FUNDO NICHOS - 01
159029/202	159029/201	159029/203	1207 X 270 X 15 - BASE ARMARIO - 01
159030/202	159030/201	159030/203	1207 X 270 X 15 - PRATELEIRA ARMARIO - 01
159041/202	159041/201	159041/203	1207 X 080 X 15 - VISTA SUPERIOR - 01
159037/505	159037/505	159037/114	0615 X 400 X 15 - PORTA BALCÃO - 02
159028/536	159028/112	159028/536	0616 X 535 X 15 - TAMPO PANELEIRO - 01
159035/505	159035/505	159035/114	0405 X 400 X 15 - PORTA ARMARIO - 02
159039/113	159039/112	159039/710	0392 X 156 X 15 - FRENTE GAVETA - 02
159046/505	159046/505	159046/710	0535 X 298 X 15 - PORTA SUP PANELEIRO - 02
159036/505	159036/505	159036/114	0390 X 298 X 15 - PORTA INFERIOR PANELEIRO - 02
159038/505	159038/505	159038/114	0392 X 293 X 15 - PORTA MENOR BALCÃO - 01
159045/202	159045/201	159045/203	0588 X 270 X 15 - PRATELEIRA PANELEIRO - 01
159047/113	159047/112	159047/114	1010 X 270 X 12 - LATERAL ESQUERDA SUP PAN - 01
159044/202	159044/201	159044/203	1010 X 270 X 12 - LATERAL DIREITA SUP PAN - 01
159048/113	159048/112	159048/114	0588 X 080 X 15 - VISTA FRONTAL PANELEIRO - 01
159007/202	159007/201	159007/203	0601 X 542 X 03 - FUNDO SUPERIOR PANELEIRO - 01

	CÓD. - DESCRIÇÃO	QTDE
A	37012 - BUCHA DE FIXAÇÃO 8MM	03
B	38002 - CANTONEIRA DE PAREDE	03
C	45000 - CAVILHA MADEIRA 06MM	56
D	45002 - COLA SACHE	01
E	32045 - PARAFUSO 4,0 X 20 PN	04
F	38006 - DOBRADIÇA DE METAL C5	18
G	38010 - FIXADOR DE FUNDO	25
H	37013 - DISPOSITIVO TRAPEZIO	04
I	32006 - PARAFUSO 3,5 X 12 CH	120
J	32050 - PARAFUSO 3,5 X 25 CH	26
K	32005 - PARAFUSO 4,0 X 45 CH	43
L	38013 - CANTONEIRA GAVETA METAL	05
M	32051 - PARAFUSO 5,0 X 40 CH	08
N	32013 - PARAFUSO 6,0 X 60 CH	03
O	37002 - PORCA CILINDRICA 09X12	18
P	32004 - PREGO 08 X 08	140
Q	32020 - PUXADOR MILAO CROMADO	11
R	46022 - BOTAO TAPA FURO 5MM	18
S	46213 - PERFIL H 570MM	01
T	40914 - PÉ PLÁSTICO QUADRADO	08
U	38004 - CORREDIÇA METAL 35 CM	02
V	32048 - PARAFUSO 3,0 X 30 CH	08

Fone:(43) 3274-8600 Fax (43) 3274-8601
 Fone:(Assistência Técnica) 0800 707 2455
 Rua: Gaturamo Bandeira 145 - Pq Industrial 2
 CEP: 86703-290 Arapongas - Paraná
 E-Mail: aramoveis@aramoveis.com.br
 www.aramoveis.com.br

ASPECTO FINAL



Dimensões do Produto

Largura: 1820 mm
 Altura: 2055 mm
 Profundidade: 550 mm



Depósito Guarulhos-SP
 Rua: Junqueiro, N° 298 CEP: 07210-130
 Jardim Arapongas (Estrada velha de São Miguel)
 Fone:(11) 4803-4691
 Fone:(11) 4803-4697
 Whats: (43) 99914-0493
 aramoveissp@aramoveis.com.br

CORES

CÓD.	DESCRIÇÃO
720-TxDakota/TxBranco	
710-TxEssence/Brown	
723-TxRavello/TxBranco	

ATENÇÃO: Cavilha e Parafusos estão desenhados em tamanho real para conferência.

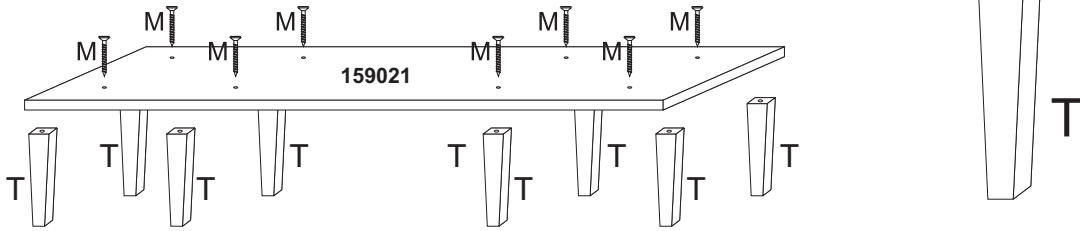
A Buchas Fixação 8mm 03 pçs	B Cantoneira Parede 03 pçs	C Cavilha 6x30 56 pçs	D Cola sache 01 pçs	E Parafuso 4,0 x 20 04 pçs
F Dobradiça Calço 5mm 18 pçs	G Fixador de fundo 25 pçs	H Dispositivo Trapezio 9 X 10 mm 04pçs	I Parafuso 3,5 x 12 120 pçs	J Parafuso 3,5 x 25 26 pçs
K Parafuso 4,0x45 43 pçs	L Cantoneira de gaveta - 05pçs	M Parafuso 5,0 x 40 08 pçs	N Parafuso 6,0x60 03 pçs	
O Porca cilíndrica 9x12 18 pçs	P Prego 08 x 08 140 pçs	Q Puxador Milão Cromado 11 pç	R Botão Tapa Furo 05mm 18 pç	
S Perfil H 570mm 01 pç	T Pé Plástico PVC 08 pçs	U Corrediça de metal 350MM (jg) - 02	V Parafuso 3,0x30 - 08pçs	2001590 Pág 01 / 04

Montando passo a passo

- 1º - É aconselhável Forrar o chão para montagem.
- 2º - É aconselhável montar o produto sempre deitado se possível.
- 3º - Montar a todas as partes conforme o esquema de montagem.

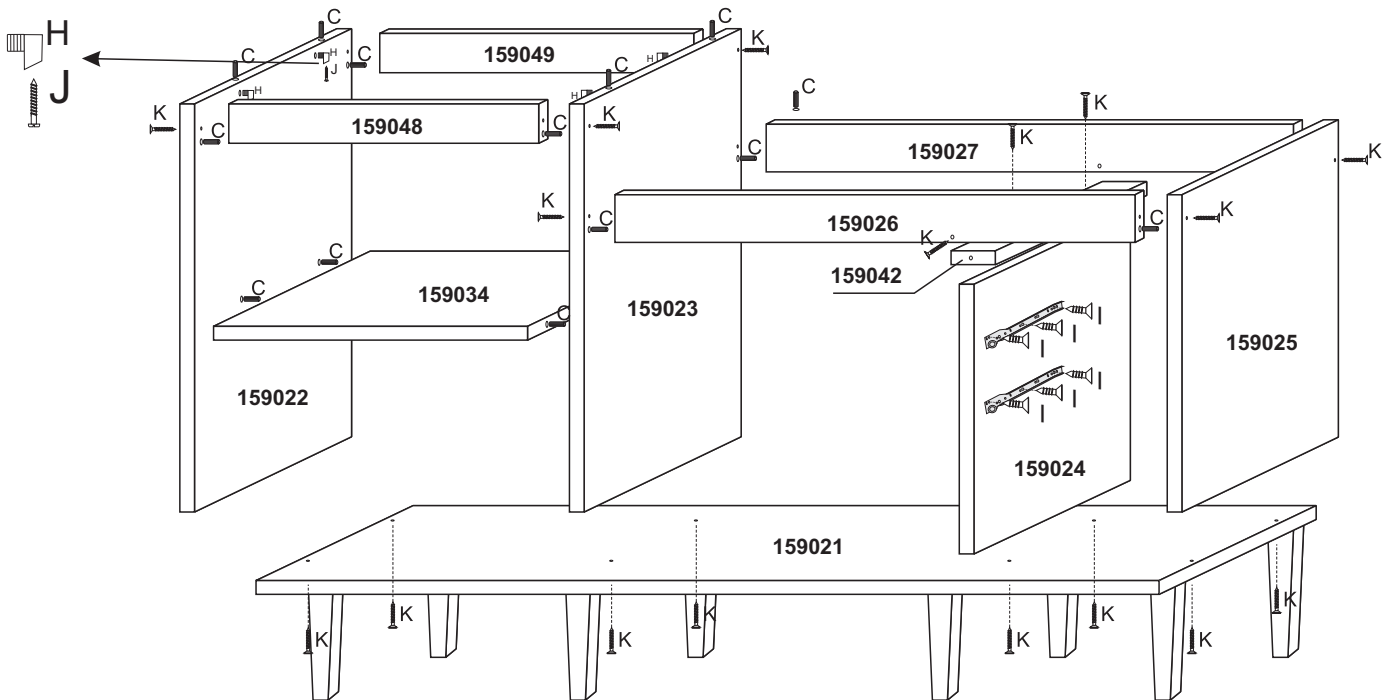
1º Passo

- Fixar os pés plásticos (T) na peça 159021 usando parafuso 5,0x40 (M)



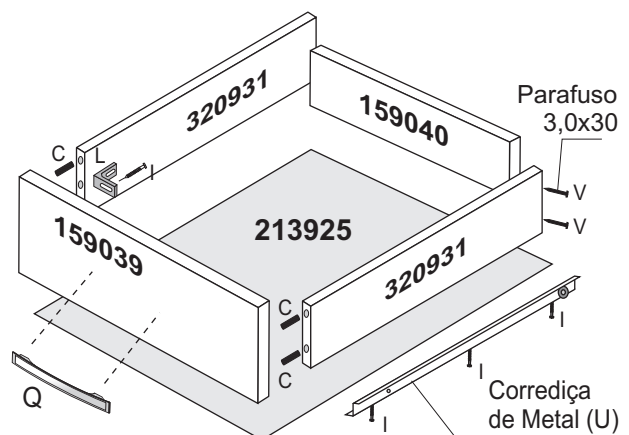
MONTAGEM INFERIOR

- Fixar as corrediças metálicas (U) nas peças 159024, 159025, usando 3 parafusos 35x12 (I) de cada lado.
- Fixar a peça 159025 na peça 159021, usando parafuso 4,0x45(K) junto com porca cilíndrica (O).
- Fixar a peça 159024 na peça 159021, usando parafuso 4,0x45(K) junto com porca cilíndrica (O).
- Fixar a peça 159042 na peça 159024, usando parafuso 4,0x45(K) junto com porca cilíndrica (O).
- Fixar as peças 159026, 159027 na peça 159025, usando cavilha(C) e parafuso 4,0x45(K) junto com porca cilíndrica (O) e na peça 159042 usando parafuso 4,0x45(K) junto com porca cilíndrica (O).
- Fixar a peça 159023 nas peças 159021, 159026, 159027, usando cavilha(C) e parafuso 4,0x45(K) junto com porca cilíndrica (O).
- Fixar a peça 159034 na peça 159023, usando cavilha(C).
- Fixar as peças 159048, 159049, usando cavilha(C) e parafuso 4,0x45(K) junto com porca cilíndrica (O).
- Fixar a peça 159022 na peça 159021 usando parafuso 4,0x45(K) junto com porca cilíndrica (O) e na peça, 159034, usando cavilha(C) e nas peças 159048, 159049, usando cavilha(C) e parafuso 4,0x45(K) junto com porca cilíndrica (O).
- Fixar dispositivo trapézio H nas peças 159023, 159022.



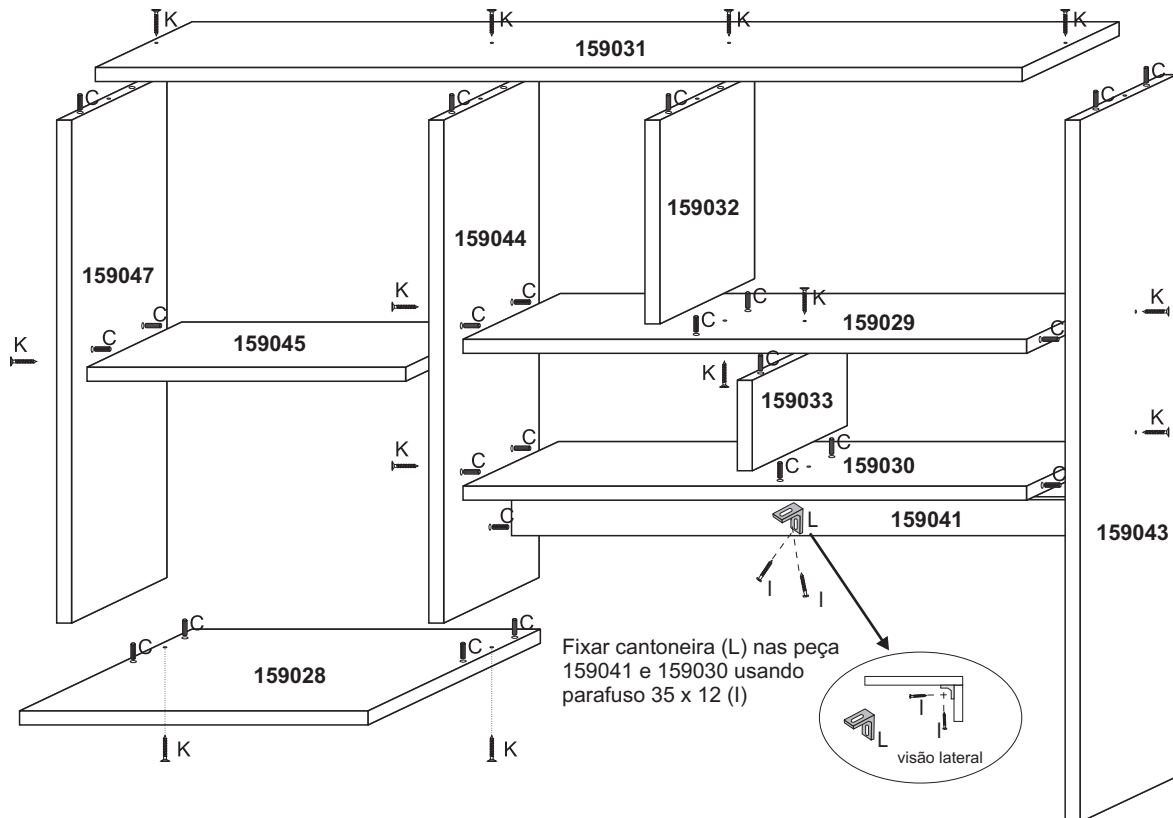
MONTAGEM DAS GAVETAS

- 1 - Fixar as peças 320931 na peça 159039, usando cantoneira de gaveta(L) junto com parafuso 3,5x12(I) e Cavilha(C).
- 2 - Fixar a peça 159040 nas peças 320931 usando parafuso 3,0x30(V).
- 3 - Fixar o fundo gaveta 213925 no canal da peça 159039 fixar junto as corrediças metálicas (U) nas peças 320931, usando 03 parafusos 3,5x12(I) cada lado.
- 4 - Fixar o puxador (Q) na peça 159039 junto com parafuso 3,5x25(J).



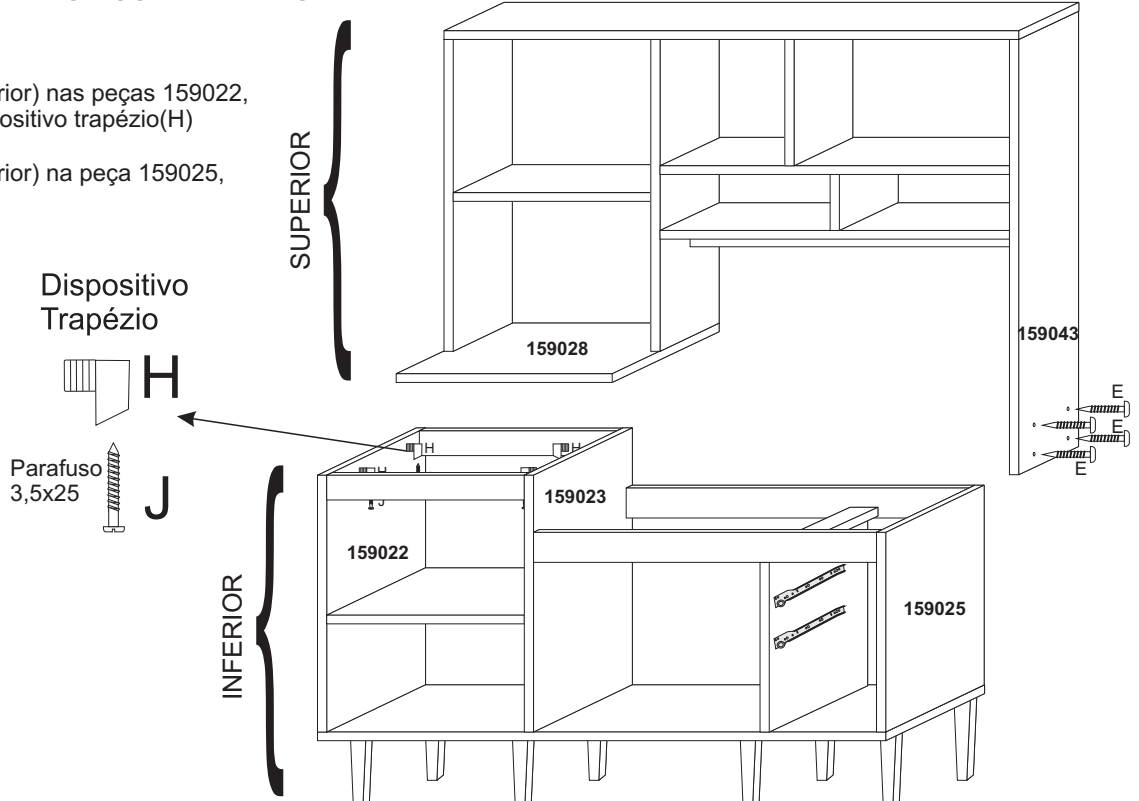
MONTAGEM INFERIOR

- Fixar peça 159041 na peça 159043, usando cavilha(C).
- Fixar peça 159033 na peça 159030, usando cavilha(C) e parafuso 4,0x45 (K) e ambas na peça 159043, usando cavilha(C) e parafuso 4,0x45 (K).
- Fixar peça 159032 na peça 159029, usando cavilha(C) e parafuso 4,0x45 (K) e ambas nas peças 159033, 159043, usando cavilha(C) e parafuso 4,0x45(K).
- Fixar peça 159044 nas peças 159041, 159030, 159029, usando cavilha(C) e parafuso 4,0x45 (K).
- Fixar peça 159045 na peça 159044, usando cavilha(C) e parafuso 4,0x45 (K).
- Fixar peça 159047 na peça 159045, usando cavilha(C) e parafuso 4,0x45 (K).
- Fixar peça 159031 nas peças 159047, 159044, 159032, 159043, usando cavilha(C) e parafuso 4,0x45(K).
- Fixar peça 159028 nas peças 159044, 159047, usando cavilha(C) e parafuso 4,0x45(K).



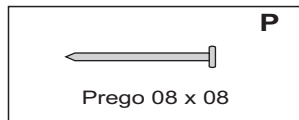
JUNÇÃO DA PARTE SUPERIOR COM A INFERIOR

- 1) Fixar a peça 159028 (superior) nas peças 159022, 159023 (inferior) usando Dispositivo trapézio(H) junto com parafuso 3,5x25(J).
- 2) Fixar a peça 159043 (superior) na peça 159025, usando parafuso 4,0x20.

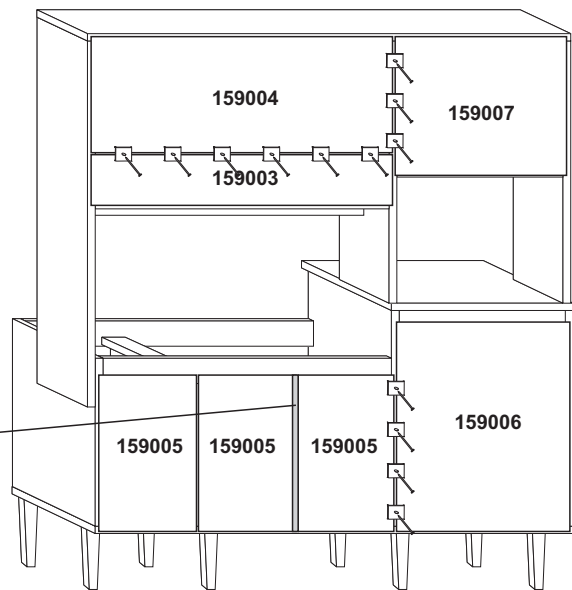
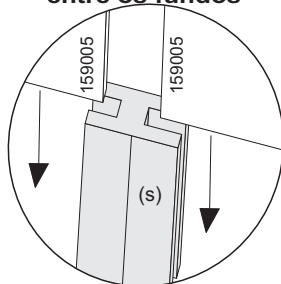


FIXAÇÃO DOS FUNDOS

- Fixar os fundos 159004, 159007, 159005, 159006, usando prego 8x8(P), entre os fundos usar fixador de fundo(G) junto com prego 8x8(P).
- Entre os fundos do balcão fixar Perfil H (S).



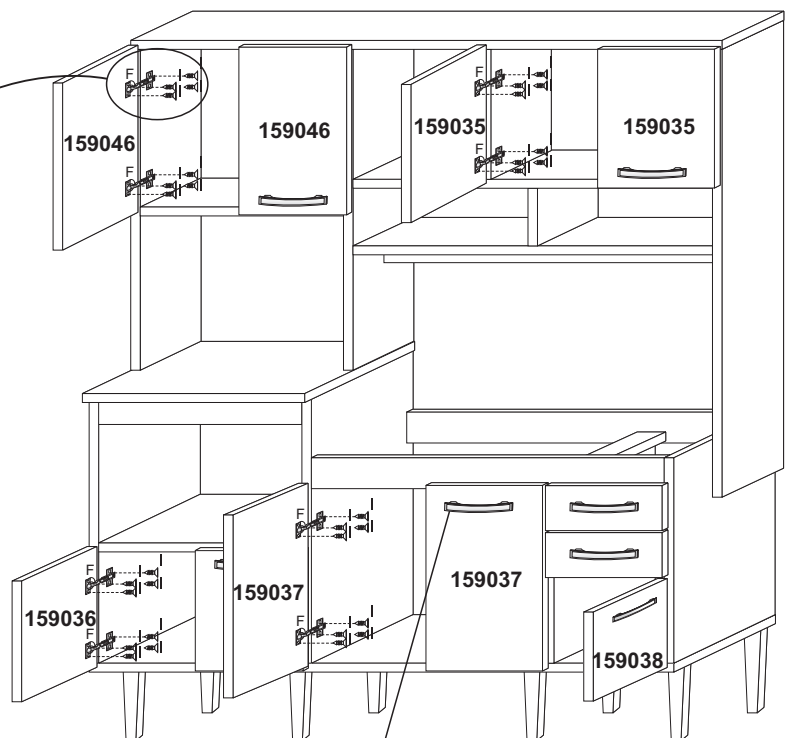
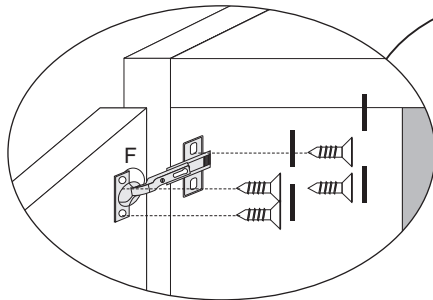
Colocando o perfil H (S)
entre os fundos



Montagem das portas

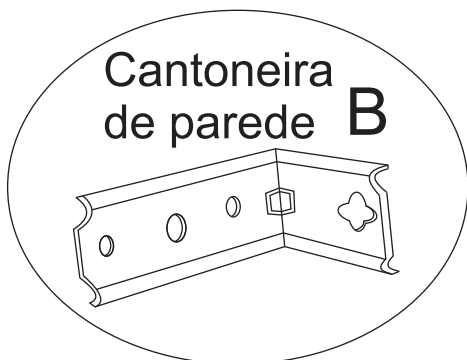
- Alinhar portas e fixar com dobradiças metálicas (F) usando parafuso 3,5x12 (I) nas portas 159046, 159035, 159036, 159037, 159038.
- Fixar os puxadores (Q) nas peças 159046, 159035, 159036, 159037, 159038, usando parafuso 3,5x25 (J).

Fixação das
dobradiças.



Após montado fixar o Kit Cozinha na Parede
usando Bucha(A), Cantoneira de Parede(B)
junto com Parafuso 6,0x60(N)

Cantoneira
de parede B



Puxador (Q) fixar
com parafuso 3,5x25