

Esquema de Montagem

- Para sua maior comodidade, incluímos em nossos esquemas de montagem, a relação de componentes, ferragens e acessórios com as respectivas quantidades.
 - Verifique antes de iniciar a montagem e caso ocorra alguma dúvida, entre em contato com nosso setor de atendimento ao cliente. (FONE 0800-7072455) (E-MAIL aramoveis@aramoveis.com.br) (SITE www.aramoveis.com.br)
 - Teremos enorme prazer em auxiliá-lo
 - EM CASO DE ASSISTÊNCIA INDICAR O CÓDIGO DO PRODUTO, CÓDIGO DA COR E O CÓDIGO DA PEÇA DANIFICADA.

PRODUTO
COZINHA MIRELA

CÓDIGO
2001544

Referência 910 ATACAMA/ OFF-WHITE	Referência 911 AMBAR/ OFF-WHITE	Referência 913 EBANO/ OFF-WHITE	DESCRIÇÃO - MEDIDA (Quantidade)
154421/900	154421/903	154421/902	BASE C/PÉ - 1839x365x15 (01)
154445/900	154445/903	154445/902	LATERAL DIREITA BALCÃO - 0655x365x12 (01)
444934/900	444934/903	444934/902	LATERAL ESQUERDA BALCÃO - 0655x365x12(01)
154444/900	154444/903	154444/902	LATERAL INTERNA DIR. BALCÃO - 0575x365x12 (01)
154443/900	154443/903	154443/902	LATERAL INTERNA ESQ. BALCÃO - 0575x365x12 (01)
514446/900	514446/903	514446/902	LATERAL GAVETA - 0350x115x12 (02)
154426/900	154426/903	154426/902	PRATELEIRA MENOR SUPERIOR - 0422x270x15 (02)
154437/900	154437/903	154437/902	PRATELEIRA MAIOR SUPERIOR - 0513x270x15 (02)
154424/900	154424/903	154424/902	VISTA FRONTAL - 1810x080x15 (01)
154425/999	154425/999	154425/999	VISTA TRASEIRA - 1810x080x15 (01)
154422/900	154422/903	154422/902	CHAPÉU MENOR - 0540x270x15 (01)
400941/999	400941/999	400941/999	SUORTE BALCÃO - 0335x040x15 (02)
154423/900	154423/903	154423/902	CHAPÉU MAIOR - 1300x270x15 (01)
154433/900	154433/903	154433/902	VISTA ACABAMENTO - 1300x100x15 (01)
154438/900	154438/903	154438/902	BASE/PRAT. SUPERIOR CENTRAL - 0852x270x15 (02)
154428/900	154428/903	154428/902	TAMPO - 1839x395x15 (01)
154440/900	154440/903	154440/902	LATERAL ESQUERDA SUPERIOR - 1100x270x12 (01)
154441/900	154441/903	154441/902	LATERAL CENTRAL ESQ. SUPERIOR - 1100x270x12 (01)
154429/901	154429/901	154429/901	PORTA MAIOR SUPERIOR - 1000x428x15 (01)
154431/900	154431/903	154431/902	FRENTE GAVETA MENOR - 0525x170x15 (02)
154435/901	154435/901	154435/901	PORTA BALCÃO - 0620x428x15 (03)
154434/901	154434/901	154434/901	PORTA MEDIA SUPERIOR - 0610x525x15 (01)
154436/900	154436/903	154436/902	CONTRA FUNDO GAVETA - 0465x080x15 (03)
154432/900	154432/903	154432/902	FRENTE GAVETA MAIOR - 0525x270x15 (01)
154430/901	154430/901	154430/901	PORTA MENOR SUPERIOR - 0428x400x15 (02)
130624/900	130624/903	130624/902	LATERAL GAVETA - 0350x095x12 (04)
154408/900	154408/903	154408/902	FUNDO GAVETA - 0487x355x03 (03)
154406/900	154406/903	154406/902	FUNDO SUP. HORIZONTAL MENOR - 0865x310x03 (02)
154439/900	154439/903	154439/902	LATERAL DIREITA SUPERIOR - 1000x270x12 (01)
154442/900	154442/903	154442/902	LATERAL CENTRAL DIR. SUPERIOR - 1000x270x12 (01)
154427/999	154427/999	154427/999	SUORTE GAVETA - 0513x040x15 (01)
154405/900	154405/903	154405/902	FUNDO SUP. HORIZONTAL MAIOR - 0865x412x03 (01)
154401/900	154401/903	154401/902	FUNDO MAIOR BALCÃO - 0615x436x03 (01)
154402/900	154402/903	154402/902	FUNDO MENOR BALCÃO - 0615x429x03 (02)
154403/999	154403/999	154403/999	FUNDO GAVETEIRO - 0615x529x03 (01)
154407/900	154407/903	154407/902	FUNDO SUPERIOR VERT. MENOR - 1030x436x03 (01)
154404/900	154404/903	154404/902	FUNDO SUPERIOR VERT. MAIOR - 1130x530x03 (01)

	CÓD. - DESCRIÇÃO	QTDE
A	32048 - PARAFUSO 3,0X30 CH	15
B	32004 - PREGO 08 X 08	180
C	32005 - PARAFUSO 4,0 X 45 CH	38
D	32006 - PARAFUSO 3,5 X 12 CH	134
E	32051 - PARAFUSO 5,0 X 40 CH	08
F	32013 - PARAFUSO 6,0 X 60 CH	03
G	32050 - PARAFUSO 3,5 X 25 CH	24
J	37002 - PORCA CILINDRICA	20
K	37012 - BUCHA DE FIXAÇÃO 8MM	03
L	37013 - DISPOSITIVO TRAPÉZIO	04
M	38002 - CANTONEIRA DE PAREDE	03
N	38006 - DOBRADIÇA DE METAL	14
O	38010 - FIXADOR DE FUNDO	40
Q	38013 - CANTONEIRA METAL	12
R	32020 - PUXADOR TOSC MILÃO	10
S	45000 - CAVILHA MADEIRA 06MM	58
T	45002 - COLA SACHE	01
U	46022 - BOTÃO TAPA FURO 6MM	10
V	38004 - CORREDIÇA METAL 350MM	03
X	40914 - PÉ PLÁSTICO QUADRADO	08
Z	46064 - PERFIL H 575MM	01
A1	32038 - PARAFUSO 4,0 x 25 CH MAQ	04
B1	32018 - PORCA SEXTAVADA	04

Cores do Produto
 910 - Atacama/Off-white
 911 - Ambar/Off-white
 913 - Ebano/Off-white

Dimensões Produto
 Altura 1940mm
 Largura 1839mm
 Profundidade 395mm

aramoveis

Depósito Guarulhos-SP
 Rua: Junqueiro, N° 298 CEP: 07210-130
Jardim Araçongas (Estrada velha de São Miguel)
 Fone:(11) 4803-4691
 Fone:(11) 4803-4697
 Whats: (43) 99914-0493
 aramoveissp@aramoveis.com.br

Fone:(43) 3274-8600 Fax (43) 3274-8601
 Fone:(Assistência Técnica) 0800 707 2455
 Rua: Gaturamo Bandeira 145 - Pq Industrial 2
 CEP: 86703-290 Araçongas - Paraná
 E-Mail: aramoveis@aramoveis.com.br
 www.aramoveis.com.br



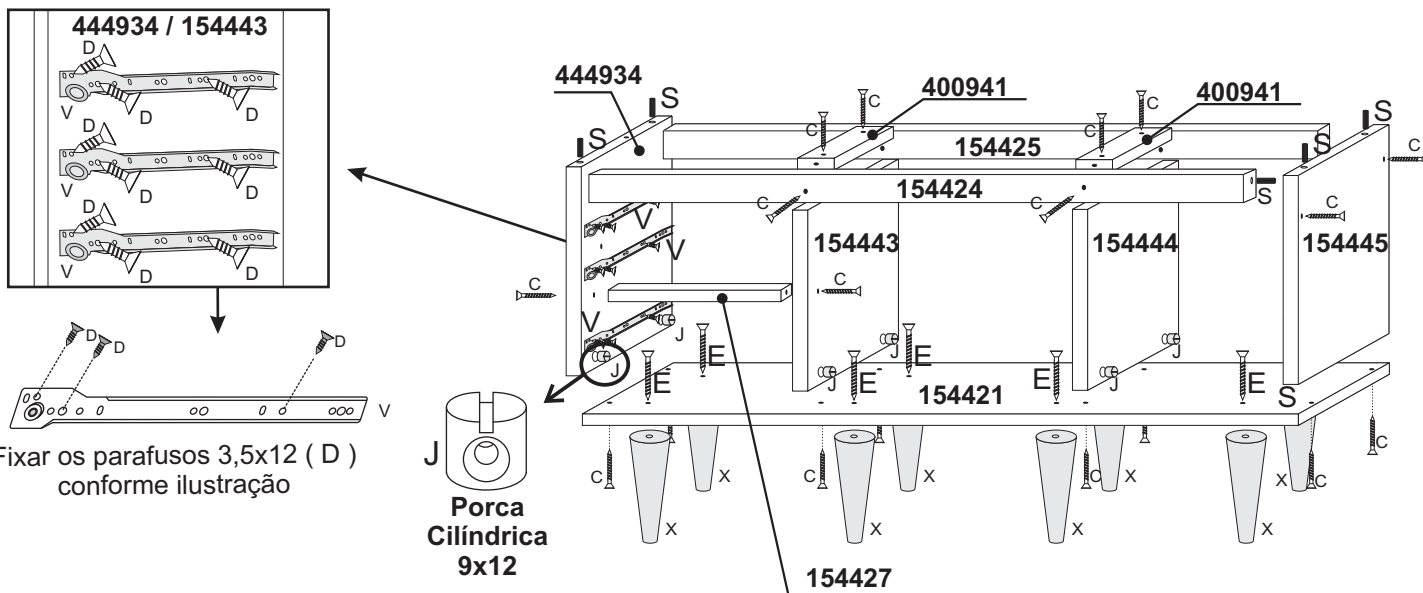
A Parafuso 3,0x30 15 pçs	B Prego 08 x 08 180 pçs	C Parafuso 4,0x45 38 pçs	D Parafuso 3,5 x 12 134 pçs	ATENÇÃO: Cavilha e Parafusos estão demonstrados em tamanho real para conferência			
E Parafuso 5,0x40 - 08pçs	F Parafuso 6,0x60 03 pçs	G Parafuso 3,5 x 25 24 pçs	J Porca Cilindrica 9x12 20 pçs	K Buchas Fixação 8mm 03 pçs			
L Dispositivo Trapézio 9 X 10 mm 04pçs	M Cantoneira Parede 03 pçs	N Dobradiça 14 pçs	O Fixador de Fundo - 40 pçs	Q Cantoneira Metal 12 pçs	R Puxador Tosc Milão 10 pçs	S Cavilha 6x30 58 pçs	
T Cola sache - 01pçs	U Botão Tapa Furo 10pçs	V Corrediça de metal (jg) 03 PÇS	X Pé plástico - 08pçs	Z Perfil H - 01pç	A1 Parafuso 4x25 c/ porca 04 pçs	I Porca Sextavada 04 pçs	2001544 PÁG. 01 / 04

Montando passo a passo

- 1º - É aconselhável Forrar o chão para montagem.
- 2º - É aconselhável montar o produto sempre deitado se possível.
- 3º - Montar a todas as partes conforme o esquema de montagem.

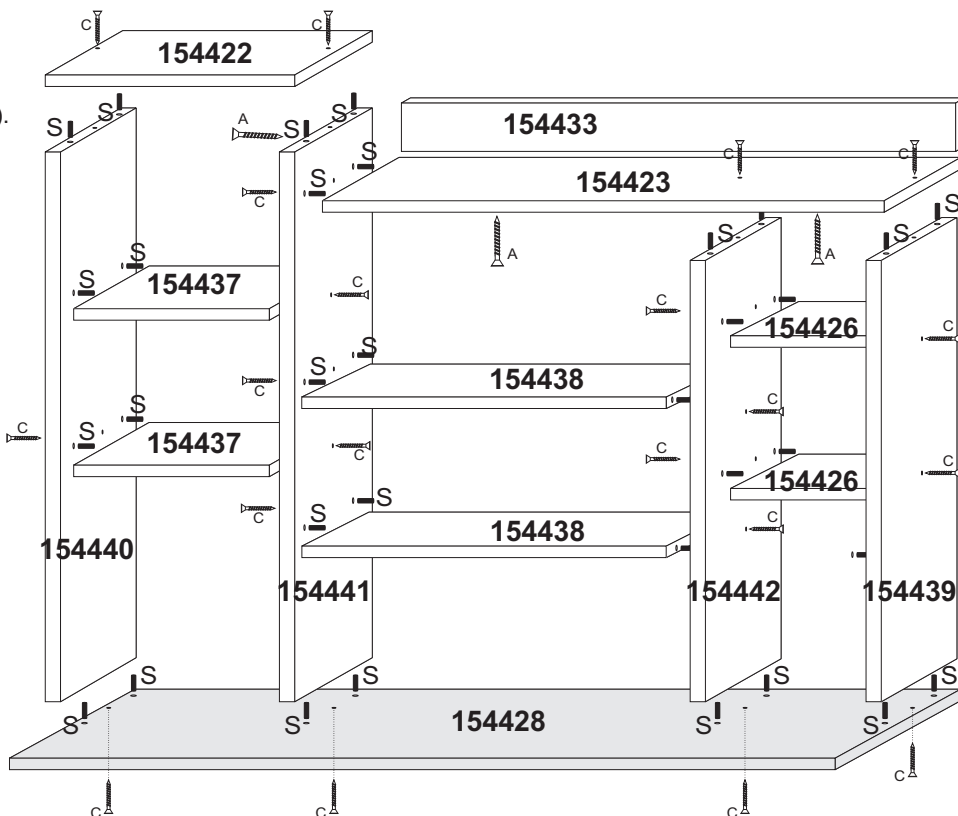
MONTAGEM PARTE INFERIOR

- 1) Fixar os pés de plástico (X) na peça 154421, usando parafuso 50x40(E).
- 2) Fixar peça 154445 na peça 154421, usando parafuso 40x45(C) junto com porca cilíndrica (J).
- 3) Fixar as peças 400941 nas peças 154443 e 154444, usando parafuso 40x45(C) junto com porca cilíndrica (J), e ambas na peça 154421, usando parafuso 40x45(C) junto com porca cilíndrica (J).
- 4) Fixar as peças 154424, 154425 nas peças 400941 usando parafuso 40x45(C) junto com porca cilíndrica (J) e na peça 154445 usando parafuso 40x45 junto com porca cilíndrica (J) e cavilha (S).
- 5) Fixar peça 444934 nas peças 154424, 154425 usando parafuso 40x45 (C) junto com porca cilíndrica (J) e cavilha (S) e na peça 154421 usando parafuso 40x45(C) junto com porca cilíndrica (J).
- 6) Fixar peça 154427 nas peças 444934, 154443, usando parafuso 40x45(C) junto com porca cilíndrica (J).
- 7) Fixar as corredeiras metálicas (V) nas peças 444934, 154443 usando 03 parafusos 3,5x12(D) cada.



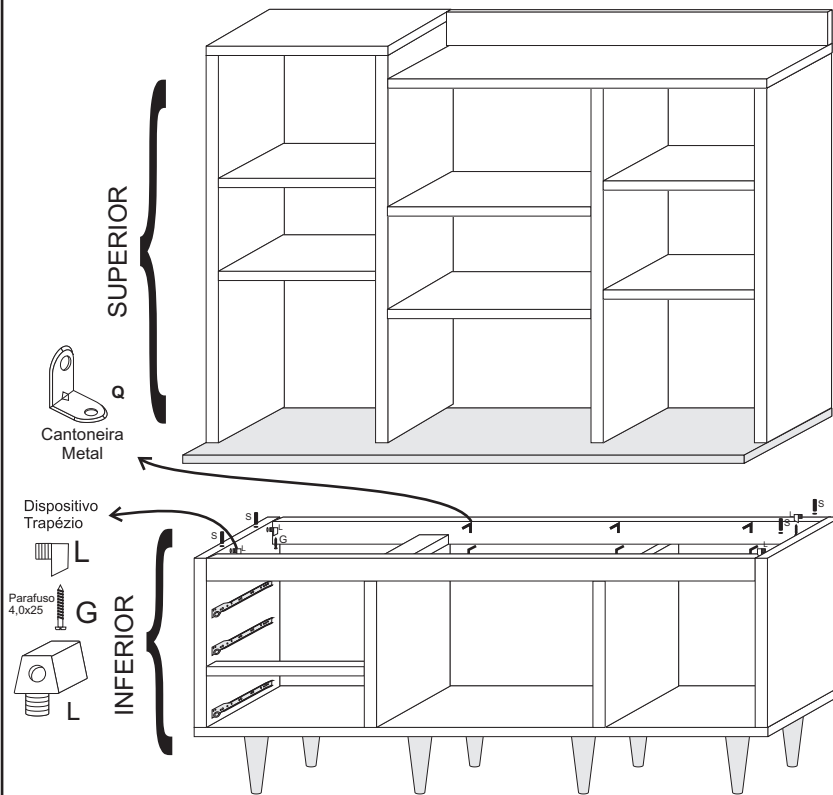
MONTAGEM PARTE SUPERIOR

- 1) Fixar peça 154439 na peça 154428, usando parafuso 40x45(C) e Cavilha(S).
- 2) Fixar peças 154426 na peça 154439 usando parafuso 40x45(C) e Cavilha(S).
- 3) Fixar peça 154442 nas peças 154426, 154428 usando parafuso 40x45(C) Cavilha(S).
- 4) Fixar peças 154438 na peça 154442, usando parafuso 40x45(C) e Cavilha(S).
- 5) Fixar peça 154441 nas peças 154428, 154438 usando parafuso 40x45(C) e Cavilha(S).
- 6) Fixar peça 154437 nas peças 154441, usando parafuso 40x45(C) e Cavilha(S).
- 7) Fixar peça 154440 nas peças 154437, 154428, usando parafuso 40x45(C) e Cavilha(S).
- 8) Fixar peça 154423 nas peças 154439, 154442, 154441 usando parafuso 40x45(C) e Cavilha(S).
- 9) Fixar peça 154422 nas peças 154441, 154440 usando parafuso 40x45(C) e Cavilha(S).
- 10) Fixar peça 154433 nas peças 154423 e 154441 com parafuso 3,0x30(A).



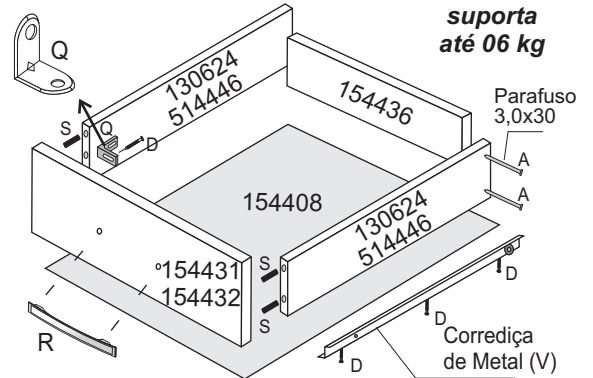
JUNÇÃO DA PARTE SUPERIOR COM A INFERIOR

1) Fixar a parte superior com a inferior usando Dispositivo trapézio(L) junto com parafuso 35x25(G), e Cantoneira Metal(Q) junto com parafuso 35x12(D), e Cavilha(S).



MONTAGEM DAS GAVETAS

Gaveta suporta até 06 kg



GAVETA MENOR

- 1 - Fixar as peças 130624, nas peças 154431, usando cantoneira metal (G), junto com parafuso 35x12(D), e cavilha(S) com Cola (T).
- 2 - Fixar peça 154436 nas peças 130624, usando parafuso 3,0x30 (A).
- 3 - Fixar a peça 154408 nas peças 130624, 154436 e encaixar no canal das peças 154431, parafusar a correição com 03 parafuso 35x12(D) nas peças 130624.
- 4 - Fixar o puxador (R) com parafuso 35x25(G) nas peças 154431.

GAVETA MAIOR

- 1 - Fixar as peças 514446, na peça 154432, usando cantoneira metal (Q), junto com parafuso 35x12(D), e cavilha(S) com Cola (T).
- 2 - Fixar peça 154436 nas peças 514446, usando parafuso 3,0x30 (A).
- 3 - Fixar a peça 154408 nas peças 514446, 154436 e encaixar no canal da peça 154432, parafusar a correição com 03 parafuso 35x12(D) nas peças 514446.
- 4 - Fixar o puxador (R) com parafuso 35x25(G) na peça 154432.

Fixação dos fundos

- 1 - Verificar se tem 513mm de espaço entre as laterais 444934 e 154443, sendo este o espaçamento adequado para as gavetas. **Fig. 04**
- 2 - Colocar as gavetas montadas na parte inferior verificar se as mesmas estão adequadas ao abrir e fechar.
- 3 - Caso estejam apertadas ou largas soltar um pouco os parafusos da base e mover a lateral 154443, para regular o espaçamento. **Fig. 04**
- 4 - Somente fixar os fundos no balcão (Parte inferior) depois que as gavetas estiverem adequadas.
- 5 - Fixar os fundos na peça 154425 com parafuso 3,5x12 (D), **Fig. 02**
- 6 - Fixar entre os fundos usando prego 08x08 (B) e fixador de fundo (O) **Fig. 01**
- 7 - Fixar entre os fundos 154402 perfil h (Z), **Fig. 03**

Fixador de fundo
Fig. 01

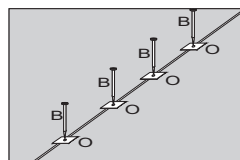
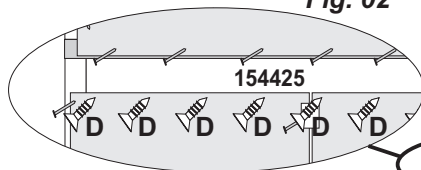
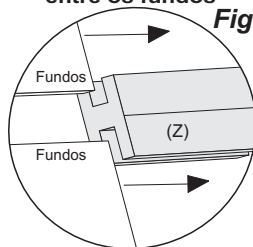


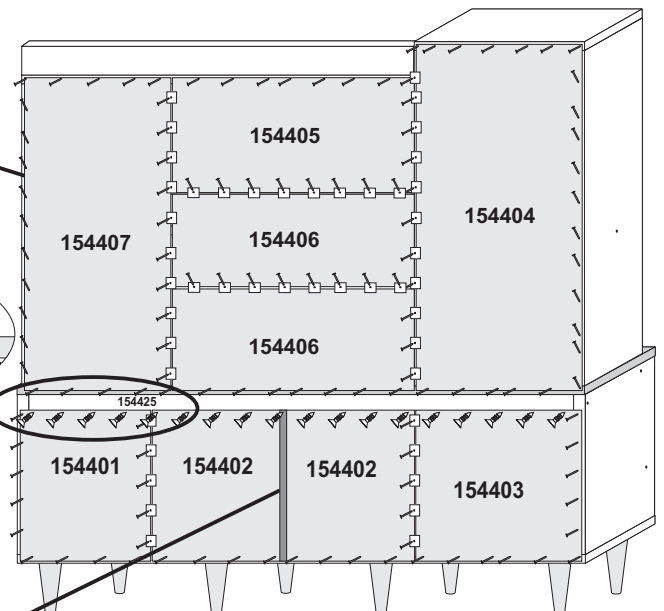
Fig. 02



Colocando o perfil H (Z) entre os fundos
Fig. 03



SOLTAR UM POUCO O PARAFUSO DA BASE



REGULAGEM SOLTAR UM POUCO PARAFUSO

Fig. 04

Montagem das portas

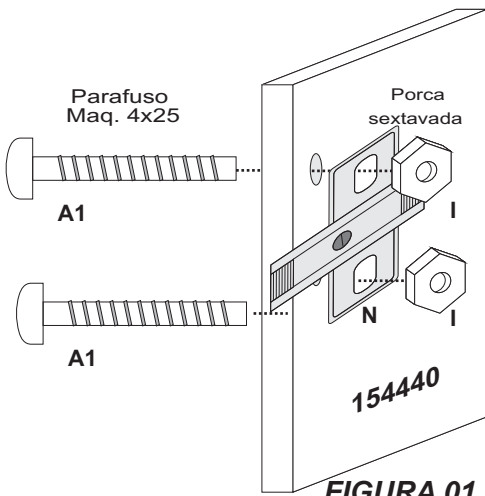
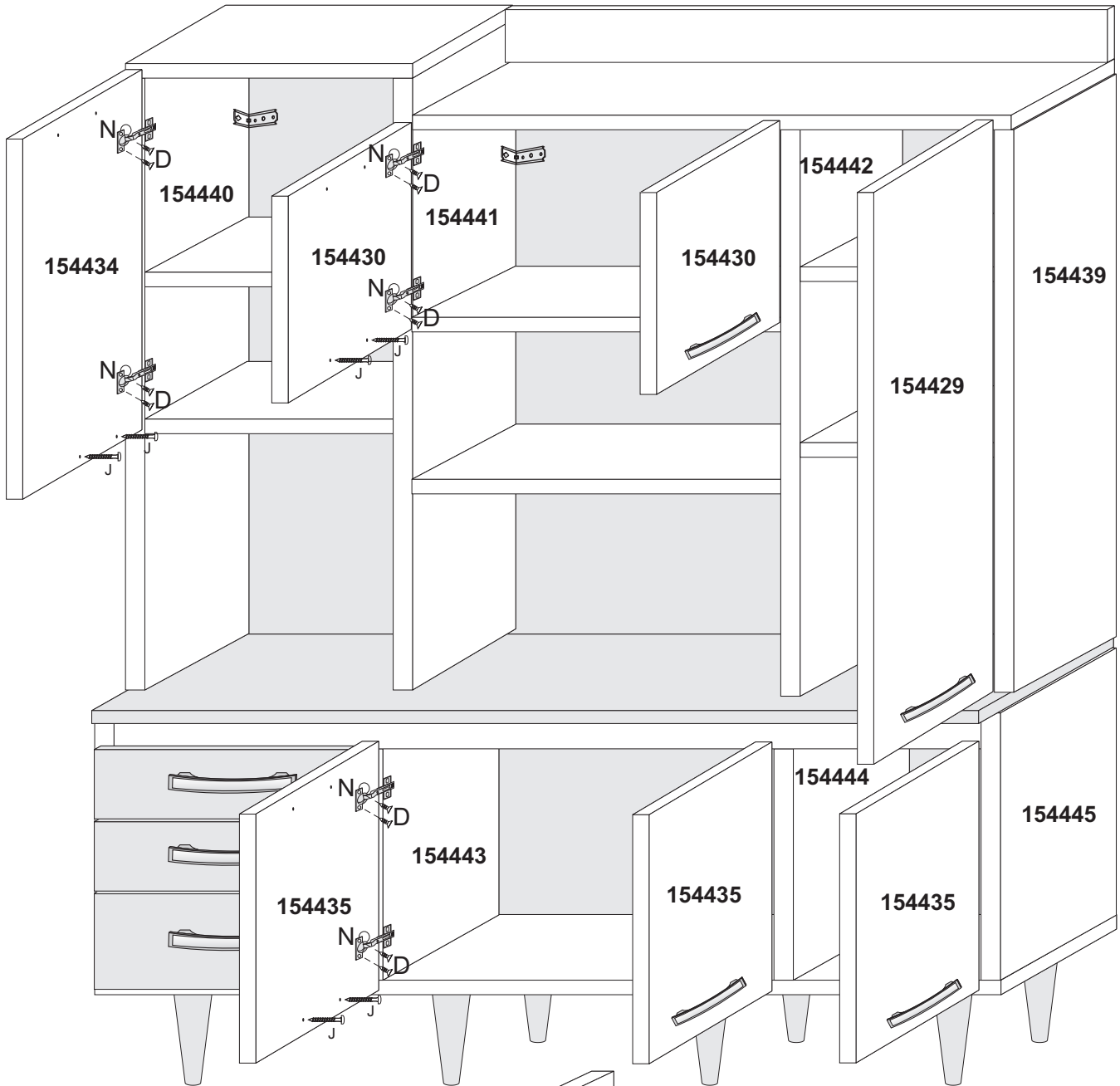


FIGURA 01

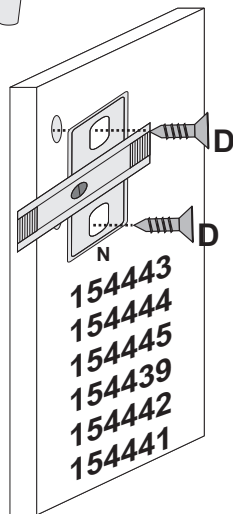


FIGURA 02

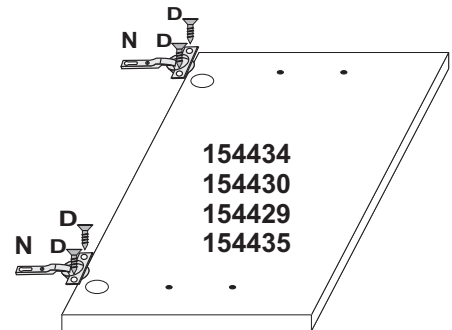


FIGURA 03

- 1 - Fixar o calço dobradiça (N) na peça 154440 usando parafuso máq. 40x25 PN (A1) junto com a porca sextavada (I). FIGURA 01
- 2 - Fixar o calço dobradiça (N) nas peças 154443, 154444, 154445, 154439, 154442 e 154441 usando parafuso 35x12 (D). FIGURA 02
- 3 - Fixar a dobradiça nas peças 154434, 154430, 154429 e 154435 usando parafuso 35x12 (D). FIGURA 03
- 4 - Fixar o puxador (R) nas peças 154434, 154430, 154429, 154435, 154431 e 154432 usando parafuso 35x25 (G).
- 5 - Fixar a cantoneira de parede (M) nas peças 154440, 154441 e 154442, usando parafuso 6,0x60 (F) e bucha de fixação (K).