

Esquema de Montagem

- Para sua maior comodidade, incluímos em nossos esquemas de montagem, a relação de componentes, ferragens e acessórios com as respectivas quantidades.
 - Verifique antes de iniciar a montagem e caso ocorra alguma dúvida, entre em contato com nosso setor de atendimento ao cliente. (FONE 0800-7072455) (E-MAIL aramoveis@aramoveis.com.br) (SITE www.aramoveis.com.br)
 - Teremos enorme prazer em auxiliá-lo
 - EM CASO DE ASSISTÊNCIA INDICAR O CÓDIGO DO PRODUTO, CÓDIGO DA COR E O CÓDIGO DA PEÇA DANIFICADA.

PRODUTO COZINHA MILA	CÓDIGO 2001540
---------------------------------------	---------------------------------

Referência 910 ATACAMA/ OFF/WHITE	Referência 911 AMBAR/ OFF/WHITE	Referência 913 EBANO/ OFF/WHITE	DESCRIÇÃO - MEDIDA (Quantidade)
151021/900	151021/903	151021/902	BASE C/PÉ - 1405x365x15 (01)
154445/900	154445/903	154445/902	LATERAL DIREITA BALCÃO - 0655x365x12 (01)
444934/900	444934/903	444934/902	LATERAL ESQUERDA BALCÃO - 0655x365x12(01)
154443/900	154443/903	154443/902	LATERAL INTERNA ESQ. BALCÃO - 0575x365x12 (01)
154446/900	154446/903	154446/902	LATERAL GAVETA - 0350x115x12 (02)
154437/900	154437/903	154437/902	PRATELEIRA MAIOR SUPERIOR - 0513x270x15 (02)
151024/900	151024/903	151024/902	VISTA FRONTAL - 1379x080x15 (01)
151025/999	151025/999	151025/999	VISTA TRASEIRA - 1379x080x15 (01)
154422/900	154422/903	154422/902	CHAPÉU MENOR - 0540x270x15 (01)
400941/999	400941/999	400941/999	SUPORTE BALCÃO - 0335x040x15 (01)
151022/900	151022/903	151022/902	CHAPÉU MAIOR - 0865x270x15 (01)
151027/900	151027/903	151027/902	VISTA ACABAMENTO - 0865x100x15 (01)
154438/900	154438/903	154438/902	TAMPO - 1405x395x15 (01)
151026/900	151026/903	151026/902	LATERAL ESQUERDA SUPERIOR - 1100x270x12 (01)
154440/900	154440/903	154440/902	LATERAL CENTRAL ESQ. SUPERIOR - 1100x270x12 (01)
154441/900	154441/903	154441/902	FRENTE GAVETA MENOR - 0525x170x15 (02)
154435/901	154435/901	154435/901	PORTA BALCÃO - 0620x428x15 (02)
154434/901	154434/901	154434/901	PORTA MEDIA SUPERIOR - 0610x525x15 (01)
154436/900	154436/903	154436/902	CONTRA FUNDO GAVETA - 0465x080x15 (03)
154432/900	154432/903	154432/902	FRENTE GAVETA MAIOR - 0525x270x15 (01)
154430/901	154430/901	154430/901	PORTA MENOR SUPERIOR - 0428x400x15 (02)
130624/900	130624/903	130624/902	LATERAL GAVETA - 0350x095x12 (04)
154408/900	154408/903	154408/902	FUNDO GAVETA - 0487x355x03 (03)
151003/900	151003/903	151003/902	FUNDO SUP. HORIZONTAL MENOR - 0868x310x03 (02)
151023/900	151023/903	151023/902	LATERAL DIREITA SUPERIOR - 1000x270x12 (01)
154427/999	154427/999	154427/999	SUPORTE GAVETA - 0513x040x15 (01)
151002/900	151002/903	151002/902	FUNDO SUP. HORIZONTAL MAIOR - 0868x412x03 (01)
151001/900	151001/903	151001/902	FUNDO BALCÃO - 0615x431x03 (02)
154403/999	154403/999	154403/999	FUNDO GAVETEIRO - 0615x530x03 (01)
154404/900	154404/903	154404/902	FUNDO SUPERIOR VERT. MAIOR - 1130x530x03 (01)

CÓD. - DESCRIÇÃO	QTDE
A 32048 - PARAFUSO 3,0X30 CH	15
B 32004 - PREGO 08 X 08	108
C 32005 - PARAFUSO 4,0 X 45 CH	27
D 32006 - PARAFUSO 3,5 X 12 CH	112
E 32051 - PARAFUSO 5,0 X 40 CH	06
F 32013 - PARAFUSO 6,0 X 60 CH	02
G 32050 - PARAFUSO 3,5 X 25 CH	20
J 37002 - PORCA CILINDRICA	15
K 37012 - BUCHA DE FIXAÇÃO 8MM	02
L 37013 - DISPOSITIVO TRAPÉZIO	04
M 38002 - CANTONEIRA DE PAREDE	02
N 38006 - DOBRADIÇA DE METAL	10
O 38010 - FIXADOR DE FUNDO	37
Q 38013 - CANTONEIRA METAL	10
R 32020 - PUXADOR TOSC MILÃO	08
S 45000 - CAVILHA MADEIRA 06MM	46
T 45002 - COLA SACHE	01
U 46022 - BOTÃO TAPA FURO 6MM	08
V 38004 - CORREDIÇA METAL 350MM	03
X 40914 - PÉ PLÁSTICO	06
Z 46064 - PERFIL H 575MM	01
A1 32038 - PARAFUSO 4,0 x 25 CH MAQ	04
B1 32018 - PORCA SEXTAVADA	04

Cores do Produto
 910 - Atacama/Off-White
 911 - Ambar/Off-White
 913 - Ebano/Off-White

Dimensões Produto
 Altura 1940mm
 Largura 1407mm
 Profundidade 395mm



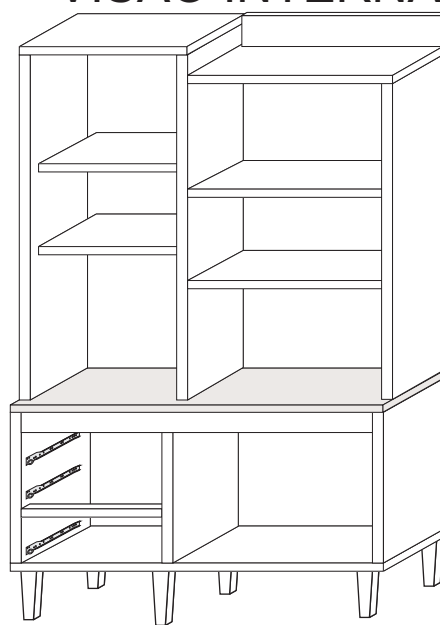
Depósito Guarulhos-SP
 Rua: Junqueiro, N° 298 CEP: 07210-130
 Jardim Arapongas (Estrada velha de São Miguel)
 Fone:(11) 4803-4691
 Fone:(11) 4803-4697
 Whats: (43) 99914-0493
 aramoveissp@aramoveis.com.br

Fone:(43) 3274-8600 Fax (43) 3274-8601
 Fone:(Assistência Técnica) 0800 707 2455
 Rua: Gaturamo Bandeira 145 - Pq Industrial 2
 CEP: 86703-290 Arapongas - Paraná
 E-Mail: aramoveis@aramoveis.com.br
 www.aramoveis.com.br

VISÃO EXTERNA



VISÃO INTERNA



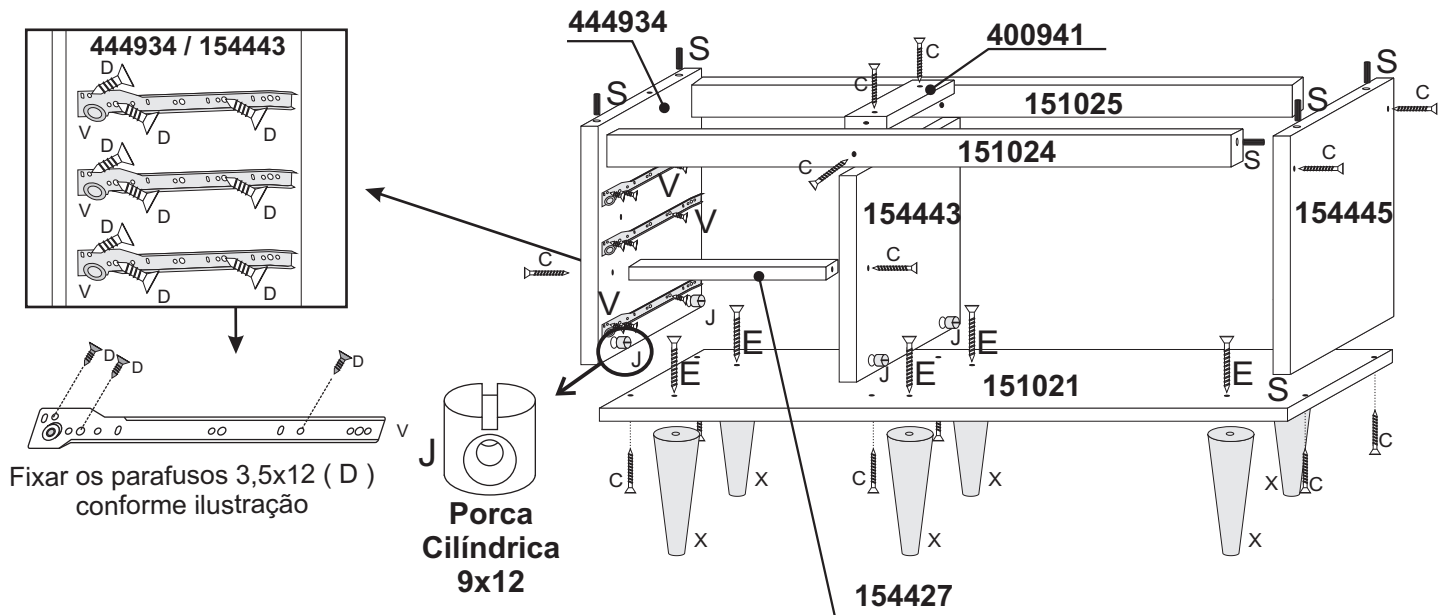
A Parafuso 3,0x30 15 pçs	B 108 pçs Prego 08 x 08	C Parafuso 4,0x45 27 pçs	D 112 pçs Parafuso 3,5 x 12	ATENÇÃO: Cavilha e Parafusos estão demonstrados em tamanho real para conferência	
E Parafuso 5,0x40 - 06pçs	F Parafuso 6,0x60 02 pçs	G 20 pçs Parafuso 3,5 x 25	J 15 pçs Porca Cilindrica 9x12	K 02 pçs Buchta Fixação 8mm	
L 04pçs Dispositivo Trapézio 9 X 10 mm	M 02 pçs Cantoneira Parede	N 10 pçs Dobradiça	O 37 pçs Fixador de Fundo	Q 10 pçs Cantoneira Metal	R 08 pçs Puxador Tosc Milão
T 01pçs Cola	U 08pçs Botão Tapa Furo	V 03 PÇS Corrediça de metal (gg)	X 06pçs Pé plástico	Z 01pç Perfil H	A1 04 pçs Parafuso 4x25 c/ porca
				I 04 pçs Porca Sextavada	2001540 PÁG. 01 / 04

Montando passo a passo

- 1º - É aconselhável Forrar o chão para montagem.
- 2º - É aconselhável montar o produto sempre deitado se possível.
- 3º - Montar a todas as partes conforme o esquema de montagem.

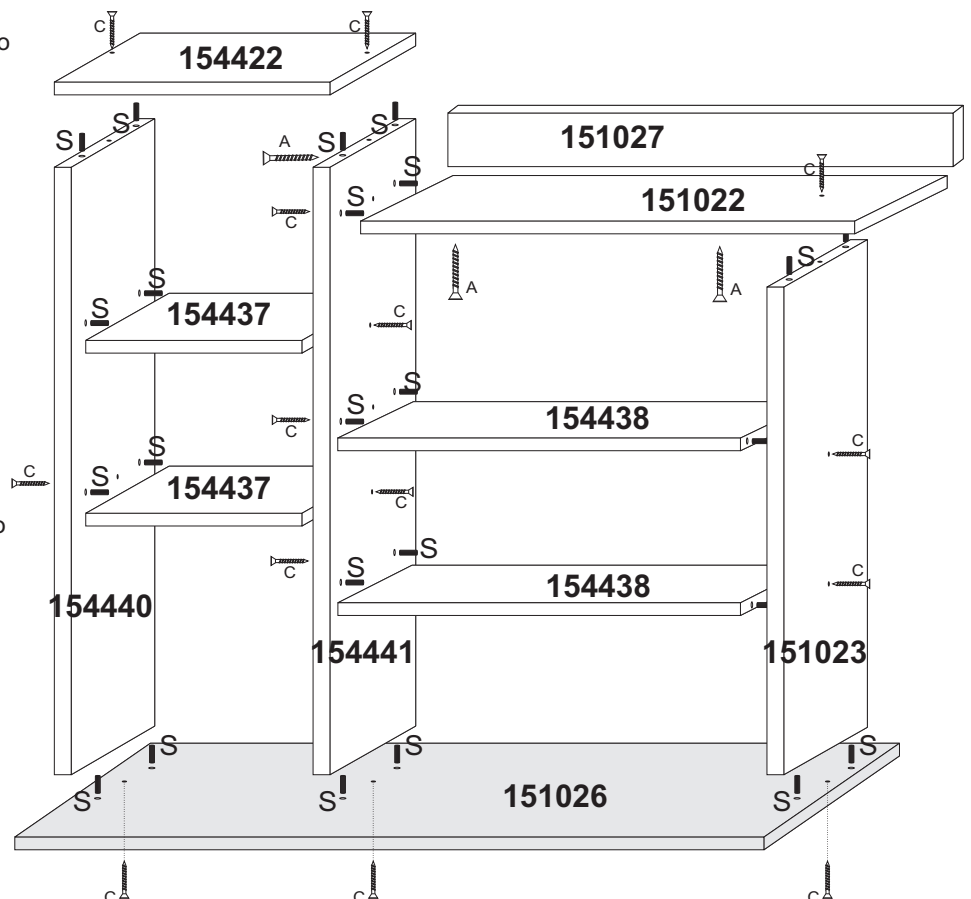
MONTAGEM PARTE INFERIOR

- 1) Fixar os pés de plástico (X) na peça 151021, usando parafuso 50x40(E).
- 2) Fixar peça 154445 na peça 151021, usando parafuso 40x45(C) junto com porca cilíndrica (J).
- 3) Fixar a peça 400941 na peça 154443, usando parafuso 40x45(C) junto com porca cilíndrica (J), e ambas na peça 151021, usando parafuso 40x45(C) junto com porca cilíndrica (J).
- 4) Fixar as peças 151024 e 151025 na peça 400941, usando parafuso 40x45(C) junto com porca cilíndrica (J) e na peça 154445 usando usando parafuso 40x45 (C) junto com porca cilíndrica (J) e cavilha (S).
- 5) Fixar peça 444934 nas peças 151024 e 151025 usando parafuso 40x45 (C) junto com porca cilíndrica (J) e cavilha (S) e na peça 151021 usando parafuso 40x45 (C) junto com porca cilíndrica (J).
- 6) Fixar peça 154427 nas peças 444934, 154443, usando parafuso 40x45(C) junto com porca cilíndrica(J).
- 7) Fixar as corredeiras metálicas (V) nas peças 444934, 154443 usando 03 parafusos 3,5x12(D) cada.



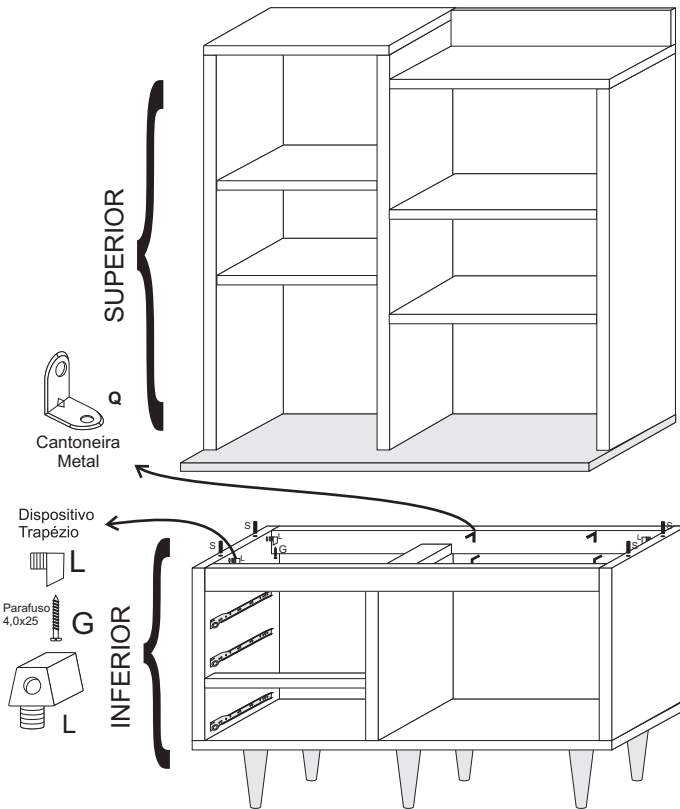
MONTAGEM PARTE SUPERIOR

- 1) Fixar peça 151023 na peça 151026, usando parafuso 40x45(C) e Cavilha(S).
- 2) Fixar peças 154438 na peça 151023, usando parafuso 40x45(C) e Cavilha(S).
- 3) Fixar peça 154441 nas peças 151026, 154438 usando parafuso 40x45(C) e Cavilha(S).
- 4) Fixar peça 154437 nas peças 154441, usando parafuso 40x45(C) e Cavilha(S).
- 5) Fixar peça 154440 nas peças 154437, 151026, usando parafuso 40x45(C) e Cavilha(S).
- 6) Fixar peça 151022 nas peças 151023 e 154441 usando parafuso 40x45(C) e Cavilha(S).
- 7) Fixar peça 154422 nas peças 154441, 154440 usando parafuso 40x45(C) e Cavilha(S).
- 8) Fixar peça 151027 na parede com parafuso 3,0x30(A).



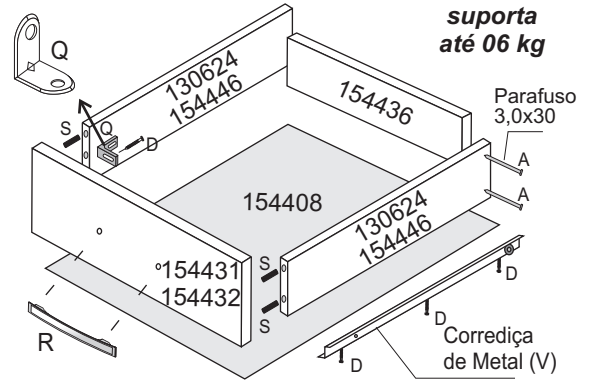
JUNÇÃO DA PARTE SUPERIOR COM A INFERIOR

1) Fixar a parte superior com a inferior usando Dispositivo trapézio(L) junto com parafuso 35x25(G), e Cantoneira Metal(Q) junto com parafuso 35x12(D), e Cavilha(S).



MONTAGEM DAS GAVETAS

Gaveta suporta até 06 kg



GAVETA MENOR

- 1 - Fixar as peças 130624, nas peças 154431, usando cantoneira metal (G), junto com parafuso 35x12(D), e cavilha(S) com Cola (T).
- 2 - Fixar peça 154436 nas peças 130624, usando parafuso 3,0x30 (A).
- 3 - Fixar a peça 154408 nas peças 130624, 154436 e encaixar no canal das peças 154431, parafusar a corrediça com 03 parafuso 35x12(D) nas peças 130624.
- 4 - Fixar o puxador (R) com parafuso 35x25(G) nas peças 154431.

GAVETA MAIOR

- 1 - Fixar as peças 154446, na peça 154432, usando cantoneira metal (Q), junto com parafuso 35x12(D), e cavilha(S) com Cola (T).
- 2 - Fixar peça 154436 nas peças 154446, usando parafuso 3,0x30 (A).
- 3 - Fixar a peça 154408 nas peças 154446, 154436 e encaixar no canal da peça 154432, parafusar a corrediça com 03 parafuso 35x12(D) nas peças 154446.
- 4 - Fixar o puxador (R) com parafuso 35x25(G) na peça 154432.

Fixação dos fundos

- 1 - Verificar se tem 513mm de espaço entre as laterais 444934 e 154443, sendo este o espaçamento adequado para as gavetas. **Fig. 03**
- 2 - Colocar as gavetas montadas na parte inferior verificar se as mesmas estão adequadas ao abrir e fechar.
- 3 - Caso estejam apertadas ou largas soltar um pouco os parafusos da base e mover a lateral 154443, para regular o espaçamento. **Fig. 03**
- 4 - Somente fixar os fundos no balcão (Parte inferior) depois que as gavetas estiverem adequadas.
- 5 - Fixar os fundos na peça 151025 com parafuso 3,5x12 (D), **Fig. 02**
- 6 - Fixar entre os fundos usando prego 08x08 (B) e fixador de fundo (O) **Fig. 01**

Fixador de fundo
Fig. 01

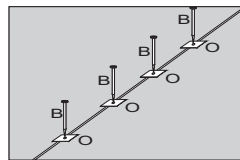
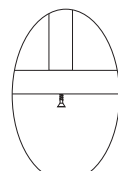
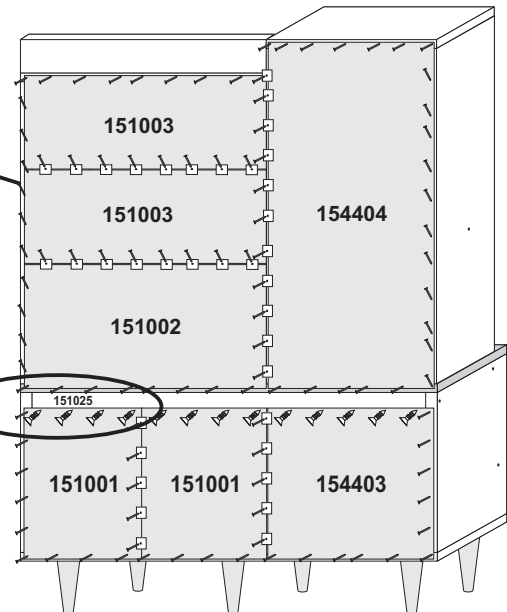
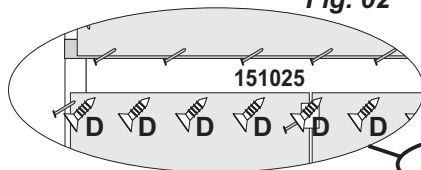


Fig. 02



SOLTAR UM POUCO O PARAFUSO DA BASE

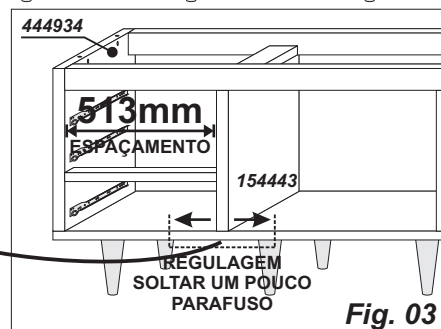


Fig. 03

Montagem das portas

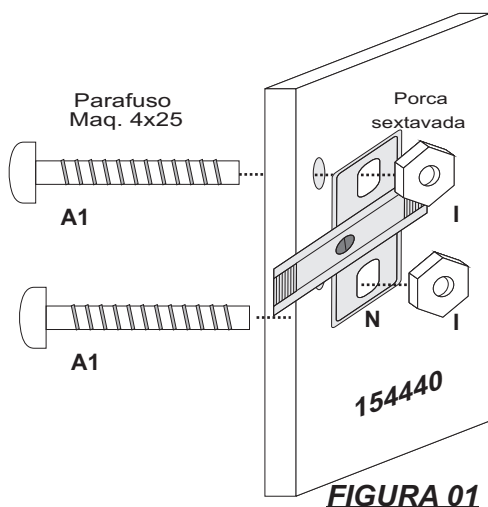
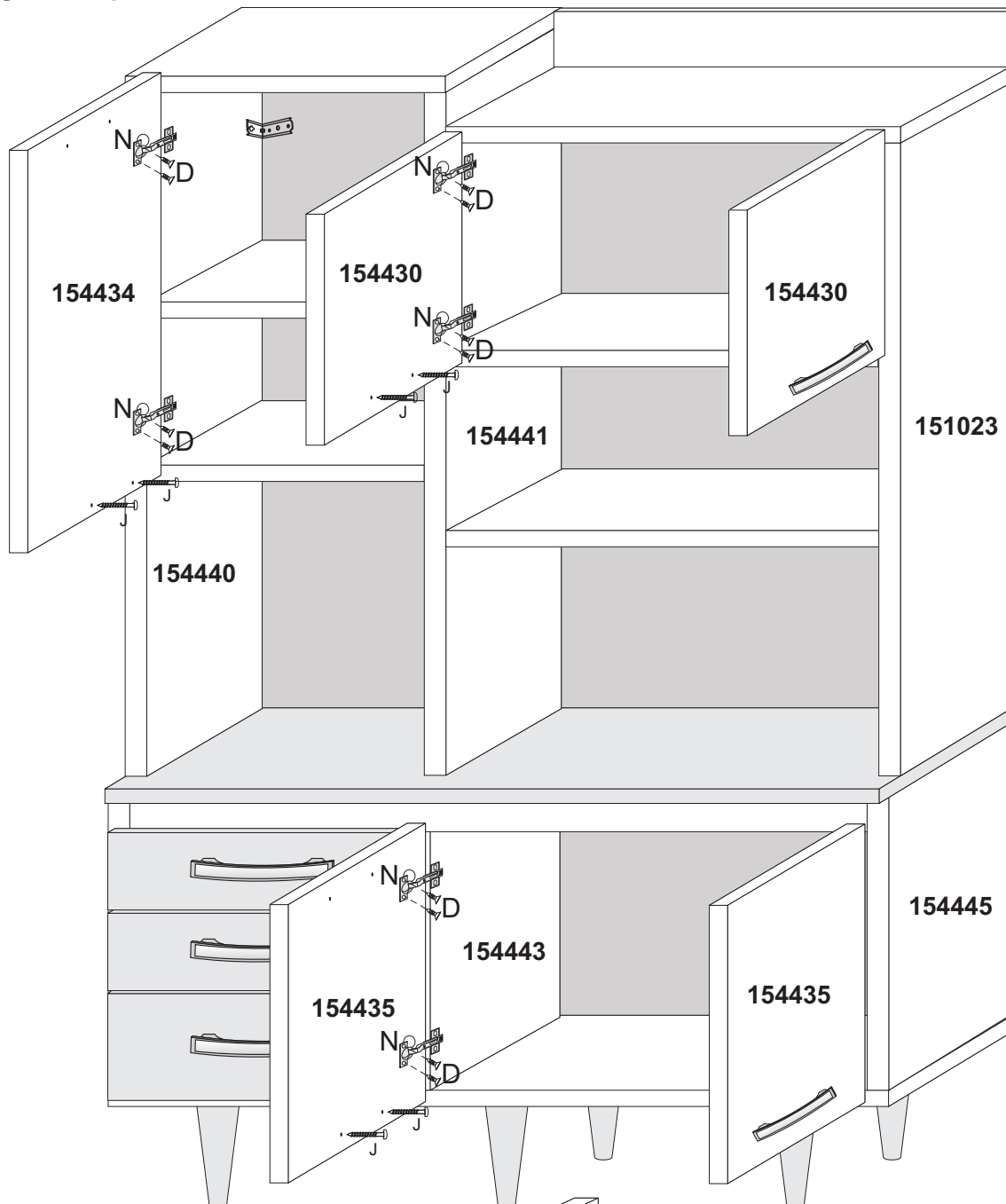


FIGURA 01

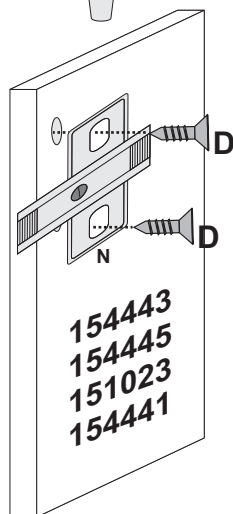


FIGURA 02

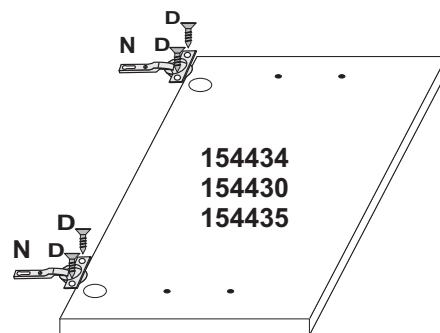


FIGURA 03

- 1 - Fixar o calço dobradiça (N) na peça 154440 usando parafuso máq. 40x25 PN (A1) junto com a porca sextavada (I). **FIGURA 01**
- 2 - Fixar o calço dobradiça (N) nas peças 154443, 154445, 151023 e 154441 usando parafuso 35x12 (D). **FIGURA 02**
- 3 - Fixar a dobradiça nas peças 154434, 154430 e 154435 usando parafuso 35x12 (D). **FIGURA 03**
- 4 - Fixar o puxador (R) nas peças 154434, 154430, 154435, 154431 e 154432 usando parafuso 35x25 (G).
- 5 - Fixar a cantoneira de parede (M) nas peças 154440 e 151023, usando parafuso 6,0x60 (F) e bucha de fixação (K).