

Esquema de Montagem & Certificado de Garantia

NECESSÁRIO ESSAS FERRAMENTAS PARA MONTAGEM

Cores do Produto

910 - ATACAMA/OFF-WHITE
911 - AMBAR/OFF-WHITE
908 - ATACAMA/PRETO FOSCO

MARTELO



CHAVE
PHILIPS



PARAFUSADEIRA



GARANTIA

90
DIAS

PRODUTO
COZINHA LORY

CÓDIGO
2000444

LIMPEZA E CONSERVAÇÃO

A limpeza do móvel deve ser efetuada somente com pano macio e seco. **NÃO UTILIZAR** produtos abrasivos ou similares, tais como: CERA, ÁLCOOL, DETERGENTES, TINNER, LUSTRA-MÓVEIS, ETC.

- Para sua maior comodidade, incluímos em nossos esquemas de montagem, a relação de componentes, ferragens e acessórios com as respectivas quantidades.

- Verifique antes de iniciar a montagem e caso ocorra alguma dúvida, entre em contato com nosso setor de atendimento ao cliente. (FONE 0800-7072455) (E-MAIL aramoveis@aramoveis.com.br) (SITE www.aramoveis.com.br)

- Teremos enorme prazer em auxiliá-lo

- EM CASO DE ASSISTÊNCIA INDICAR O CÓDIGO DO PRODUTO, CÓDIGO DA COR E O CÓDIGO DA PEÇA DANIFICADA.

Referência 910 ATACAMA/OFF-WHITE	Referência 911 AMBAR/OFF-WHITE	Referência 908 ATACAMA / PRETO FOSCO	DESCRIÇÃO- MEDIDA (Quantidade)	CÓD. - DESCRIÇÃO	QTDE
444930/900	444930/903	444930/900	Base c/ pé - 1820x365x15 (01)	A 32048 - PARAFUSO 3,0X30 CH	12
444920/900	444920/903	444920/900	Chapéu - 1820x270x15 (01)	B 32004 - PREGO 08 X 08	167
400927/900	400927/903	400927/900	Lateral Direita Sup - 1100x270x12 (01)	C 32005 - PARAFUSO 4,0 X 45 CH	38
400929/900	400929/903	400929/900	Lateral Esquerda Sup - 1100x270x12 (01)	D 32006 - PARAFUSO 3,5 X 12 CH	112
400928/900	400928/903	400928/900	Lateral Central Sup - 1100x270x12 (01)	E 32051 - PARAFUSO 5,0 X 40 CH	08
444924/900	444924/903	444924/900	Vista Frontal - 1792x080x15 (01)	F 32013 - PARAFUSO 6,0 X 60 CH	03
444925/999	444925/999	444925/999	Vista Traseira - 1792x080x15 (01)	G 32050 - PARAFUSO 3,5 X 25 CH	20
130624/900	130624/903	130624/900	Lateral Gaveta (Paraf) - 0340x095x12 (04)	H 32016 - PARAFUSO 4,0X25 MÁQ PN	16
154446/900	154446/903	154446/900	Lateral Gaveta (Paraf) - 0340x115x12 (02)	I 32018 - PORCA SEXTAVADA 4MM	16
444928/900	444928/903	444928/900	Divisória do Nicho - 0270x210x15 (01)	J 37002 - PORCA CILINDRICA	20
400941/999	400941/999	400941/999	Suporte - 0335x040x15 (02)	K 37012 - BUCHA DE FIXAÇÃO 8MM	03
400943/999	400943/999	400943/999	Suporte Gaveta - 0600x040x15 (01)	L 37013 - DISPOSITIVO TRAPÉZIO	04
444931/900	444931/903	444931/900	Lateral Interna Esq Balcão - 0575x365x12 (01)	M 38002 - CANTONEIRA DE PAREDE	03
444932/900	444932/903	444932/900	Lateral Interna Dir Balcão - 0575x365x12 (01)	N 38006 - DOBRADIÇA DE METAL	11
400905/900	400905/903	400905/900	Fundo Superior Menor - 0615x305x03 (02)	O 38010 - FIXADOR DE FUNDO	45
444905/999	444905/999	444905/999	Fundo Menor **CRU** - 0625x305x03 (02)	P 38011 - AMORTECEDOR	01
444906/900	444906/903	444906/900	Fundo Maior Balcão - 0625x396x03 (03)	Q 38013 - CANTONEIRA METAL	12
444901/900	444901/903	444901/900	Fundo Nicho - 1193x225x03 (01)	R 39003 - PUXADOR TOSC MILÃO	08
444921/900	444921/903	444921/900	Tampo 1820 x 395 x 15 (01)	S 45000 - CAVILHA MADEIRA 06MM	50
444903/900	444903/903	444903/900	Fundo Central - 1193x490x03 (01)	T 45002 - COLA SACHE	03
444902/900	444902/903	444902/900	Fundo Superior - 1193x415x03 (01)	U 46022 - BOTÃO TAPA FURO 6MM	08
444904/900	444904/903	444904/900	Fundo Micro - 0615x515x03 (01)	V 38004 - CORREDIÇA METAL 350MM	03
444927/900	444927/903	444927/900	Porta Basculante Color - 1190x410x15 (01)	X 37014 - PÉ PLÁSTICO	08
400933/900	400933/903	400933/900	Frente Gaveta Menor Color - 0608x170x15 (02)	Z 46154 - PERFIL H 577MM	02
400934/901	400934/901	400934/900	Frente Gaveta Maior - 0608x270x15 (01)		
400938/901	400938/901	400938/908	Porta Superior - 0608x608x15 (01)		
444933/900	444933/903	444933/900	Lateral Direita Balcão - 0655x365x12 (01)		
444934/900	444934/903	444934/900	Lateral Esquerda Balcão - 0655x365x12 (01)		
400935/901	400935/901	400935/908	Porta Balcão - 0620x392x15 (03)		
400942/900	400942/903	400942/900	Contra Fundo Gav 0552 x 080 x 15 (03)		
444907/900	444907/903	444907/900	Fundo Gaveta - 0573x355x03 (03)		
400932/900	400932/903	400932/900	Prateleira Menor - 0600x270x15 (02)		
400936/900	400936/903	400936/900	Coluna - 0393x095x15 (01)		
444923/900	444923/903	444923/900	Base Arm Aéreo - 1180x270x15 (01)		
444929/900	444929/903	444929/900	Base do Nicho - 1180x270x15 (01)		

Dimensões Produto

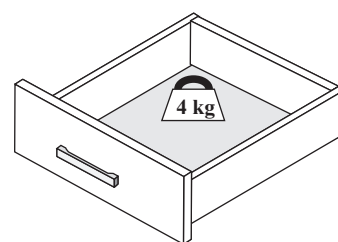
Altura 1940mm
Largura 1820mm
Profundidade 395mm

Fone:(43) 3274-8600 Fax (43) 3274-8601
Fone:(Assistência Técnica) 0800 707 2455
Rua: Gaturamo Bandeira 145 - Pq Industrial 2
CEP: 86703-290 Araçongas - Paraná
E-Mail: aramoveis@aramoveis.com.br
www.aramoveis.com.br

 Parafuso 3,0x30 12 pçs	 167 pçs Prego 08 x 08	 Parafuso 4,0x45 38 pçs	ATENÇÃO: Cavilha e Parafusos estão demonstrados em tamanho real para conferência		
 112 pçs Parafuso 3,5 x 12	 Parafuso 5,0x40 - 08pçs	 Parafuso 6,0x60 03 pçs	 Parafuso 3,5 x 25 20 pçs		
 16 pçs Parafuso 4,0x25 MÁQ PN - 16pçs	 Porca Sextavada 4mm	 20 pçs Porca Cilindrica 9x12	 04pçs Buchsa Fixação 8mm 03 pçs	 Dispositivo Trapézio 9 X 10 mm	 Cantoneira Parede 03 pçs
 11 pçs Dobradiça 11 pçs	 Fixador de Fundo - 45pçs	 01 pç Amortecedor 01 pç	 12 pçs Cantoneira Metal 12 pçs	 08 pçs Puxador Tosc Milão 08 pçs	
 50 pçs Cavilha 6x30 50 pçs	 Cola sache - 03pçs	 08pçs Botão Tapa Furo 08pçs	 350x34x8mm Corrediça de metal (jg) - 03pçs	 Pé plástico - 08pçs	 Perfil H - 02pçs

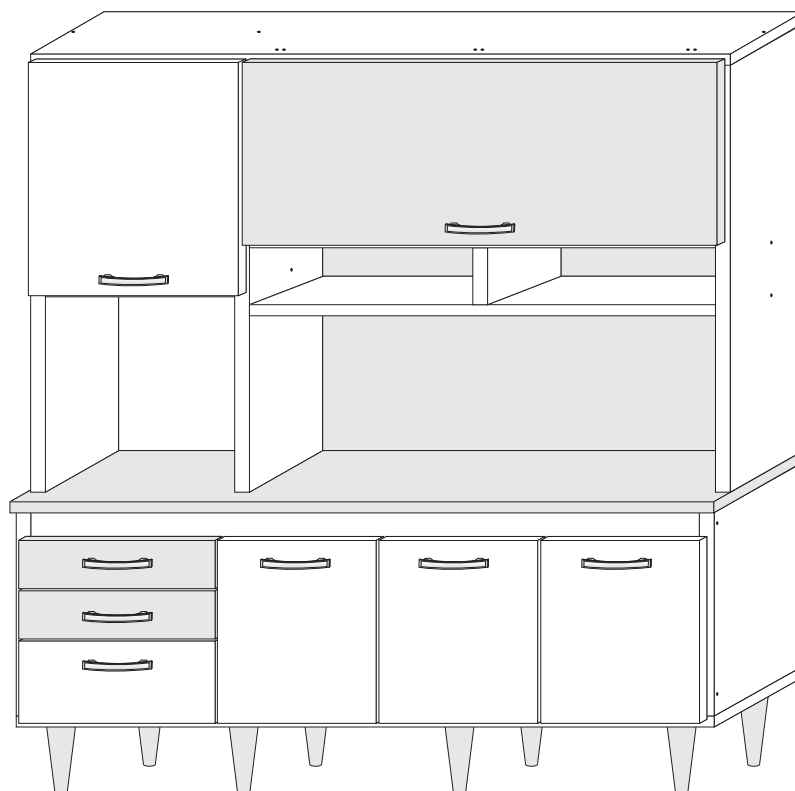


GAVETAS



KG CARGA SUPORTÁVEL KG
O peso máximo de carga informado no desenho ao lado refere-se a objetos distribuídos de maneira uniforme sobre toda área de contato da peça

ASPECTO FINAL

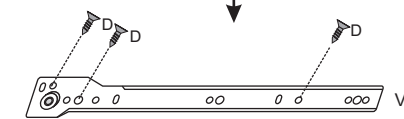
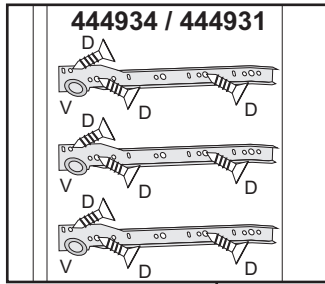


Montando passo a passo

- 1º - É aconselhável Forrar o chão para montagem.
- 2º - É aconselhável montar o produto sempre deitado se possível.
- 3º - Montar a todas as partes conforme o esquema de montagem.

MONTAGEM PARTE INFERIOR

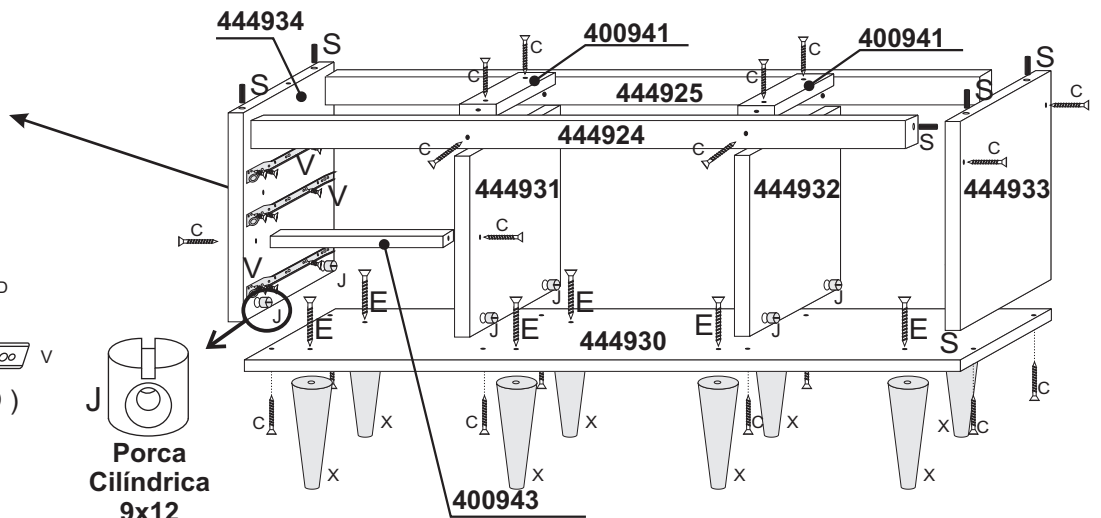
- 1) Fixar os pés de plástico (X) na peça 444930, usando parafuso 50x40(E).
- 2) Fixar a peça 444933 na peça 444930, usando parafuso 40x45(C) junto com porca cilíndrica (J).
- 3) Fixar as peças 400941 nas peças 444931 e 444932, usando parafuso 40x45(C) junto com porca cilíndrica (J), e ambas na peça 444930, usando parafuso 40x45(C) junto com porca cilíndrica (J).
- 4) Fixar a peça 400943 na peça 444931, usando parafuso 40x45(C).
- 5) Fixar as peças 444924 e 444925 nas peças 444933 usando parafuso 40x45 (C) e nas peças 400941 usando parafuso 40x45(C) junto com porca cilíndrica (J).
- 6) Fixar a peça 444934 nas peças 444930, 400943, 444924, 444925 usando parafuso 40x45(C) junto com porca cilíndrica(J).
- 7) Fixar as corredeiras metálicas (V) nas peças 444934, 444931 usando 03 parafusos 35x12(D) cada.



Fixar os parafusos 3,5x12 (D)
conforme ilustração

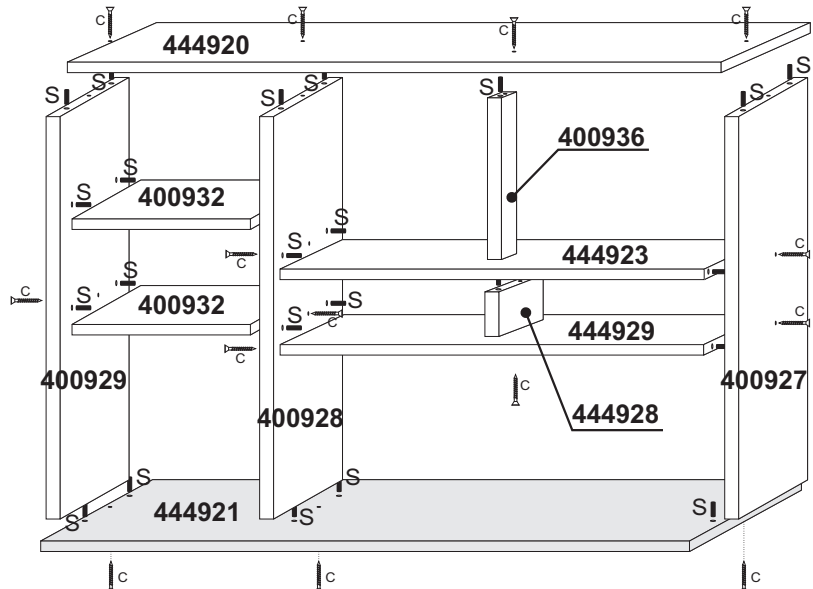


J
Porca
Cilíndrica
9x12



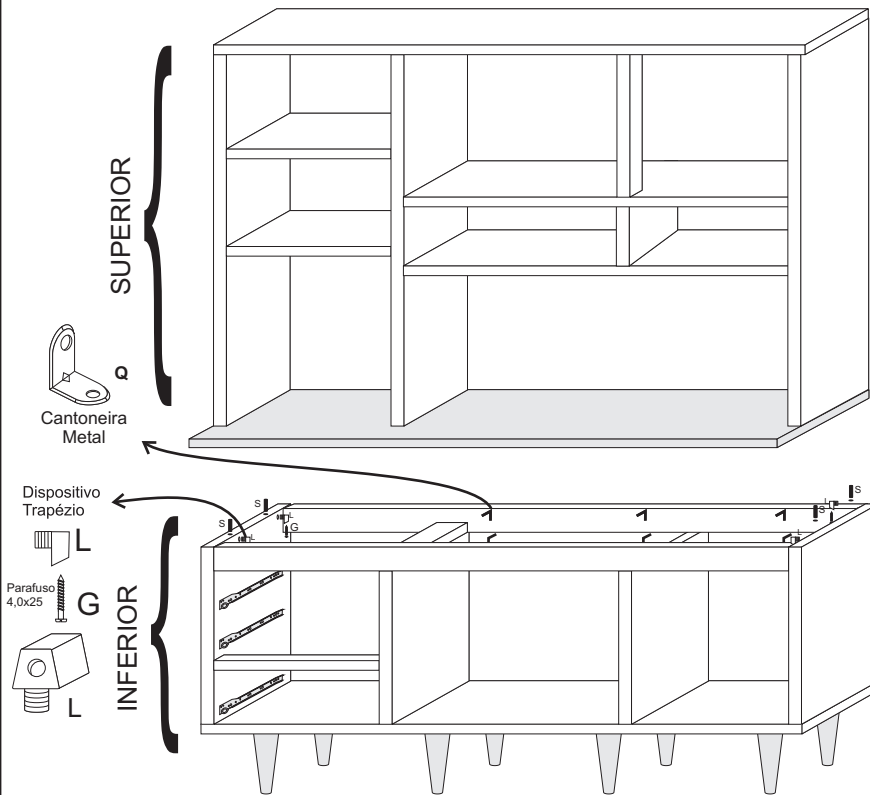
MONTAGEM PARTE INFERIOR

- 1) Fixar a peça 444921 na peça 400927, usando parafuso 40x45(C) e Cavilha(S).
- 2) Fixar a peça 444929 na peça 444928 usando parafuso 40x45(C) e Cavilha(S) e ambas na peça 400927, usando parafuso 40x45(C) e Cavilha(S).
- 3) Fixar a peça 400936 na peça 444923, usando parafuso 40x45(C) Cavilha(S) e ambas na peça 400927, usando parafuso 40x45(C) e Cavilha(S).
- 4) Fixar a peça 400928 nas peças 444921, 444929, 444923, usando parafuso 40x45(C) e Cavilha(S).
- 5) Fixar as peças 400932 na peça 400928 usando parafuso 40x45(C) e Cavilha(S).
- 6) Fixar a peça 400929 nas peças 444921, 400932, usando parafuso 40x45(C) e Cavilha(S).
- 7) Fixar a peça 444920 nas peças 400927, 400936, 400928, 400929, usando parafuso 40x45(C) e Cavilha(S).



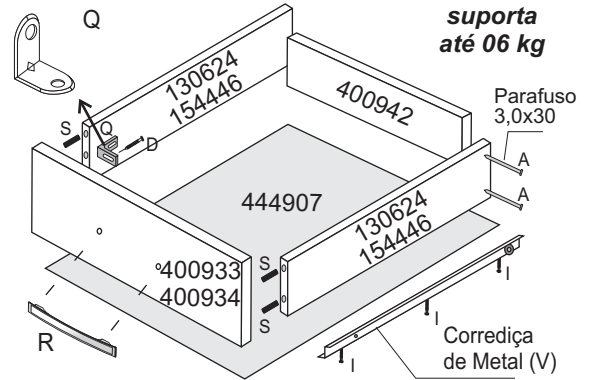
JUNÇÃO DA PARTE SUPERIOR COM A INFERIOR

1) Fixar a parte superior com a inferior usando Dispositivo trapézio(L) junto com parafuso 35x25(G), e Cantoneira Metal(Q) junto com parafuso 35x12(D), e Cavilha(S).



MONTAGEM DAS GAVETAS

Gaveta suporta até 06 kg



GAVETA MENOR

- 1 - Fixar as peças 130624, nas peças 400933, usando cantoneira metal (G), junto com parafuso 35x12(D), e cavilha(S) com Cola (T).
- 2 - Fixar peça 400942 nas peças 130624, usando parafuso 3,0x30 (A).
- 3 - Fixar a peça 444907 nas peças 130624, 400942 e encaixar no canal das peças 400933, parafusar a corrediça com 03 parafuso 35x12(D) nas peças 130624.
- 4 - Fixar o puxador (R) com parafuso 35x25(G) nas peças 400933.

GAVETA MAIOR

- 1 - Fixar as peças 154446, na peça 400934, usando cantoneira metal (Q), junto com parafuso 35x12(D), e cavilha(S) com Cola (T).
- 2 - Fixar peça 400942 nas peças 154446, usando parafuso 3,0x30 (A).
- 3 - Fixar a peça 444907 nas peças 154446, 400942 e encaixar no canal da peça 400934, parafusar a corrediça com 03 parafuso 35x12(D) nas peças 154446.
- 4 - Fixar o puxador (R) com parafuso 35x25(G) na peça 400934

Fixação dos fundos

- 1 - Verificar se tem 600mm de espaço entre a laterais 444934 e 444931, sendo este o espaçamento adequado para as gavetas. **Fig. 04**
- 2 - Colocar as gavetas montadas na parte inferior verificar se as mesmas estão adequadas ao abrir e fechar.
- 3 - Caso estejam apertadas ou largas soltar um pouco os parafusos da base e mover a lateral 444931, para regular o espaçamento. **Fig. 04**
- 4 - Somente fixar os fundos no balcão (Parte inferior) depois que as gavetas estiverem adequadas.
- 5 - Fixar os fundos na peça 444925 com parafuso 3,5x12 (D), **Fig. 02**
- 6 - Fixar entre os fundos usando prego 08x08 e fixador de fundo (O) **Fig. 01**
- 7 - Fixar entre os fundos 444906 e 444905 perfil h (Z), **Fig. 03**

Fixador de fundo
Fig. 01

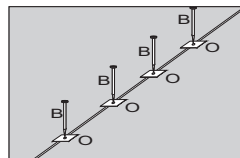
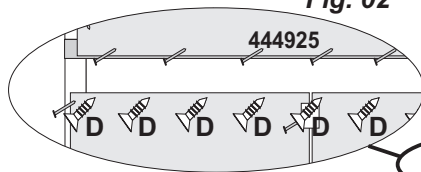
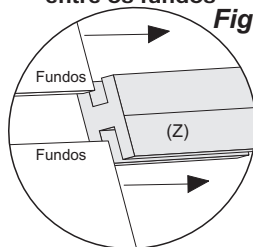


Fig. 02



Colocando o perfil H (Z) entre os fundos
Fig. 03



SOLTAR UM POUCO O PARAFUSO DA BASE

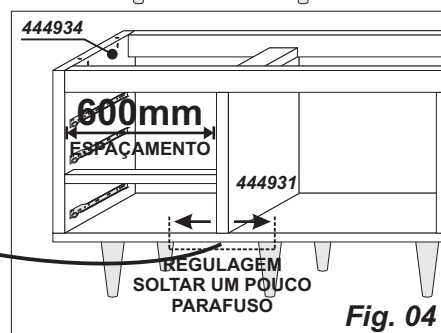
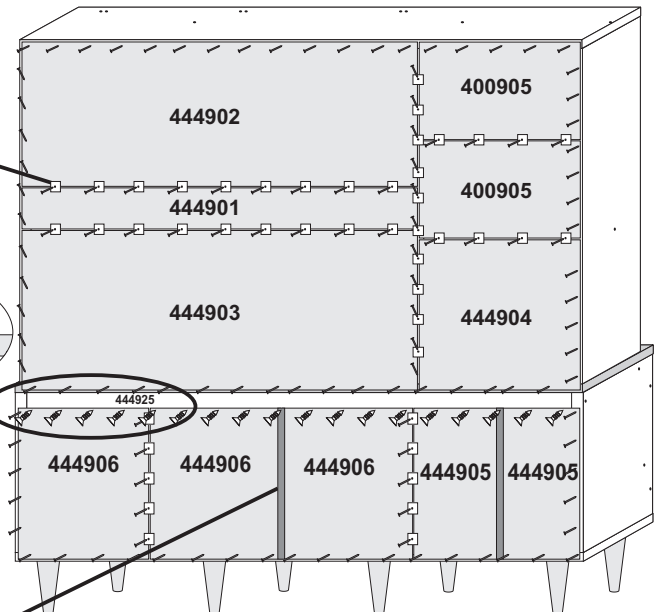
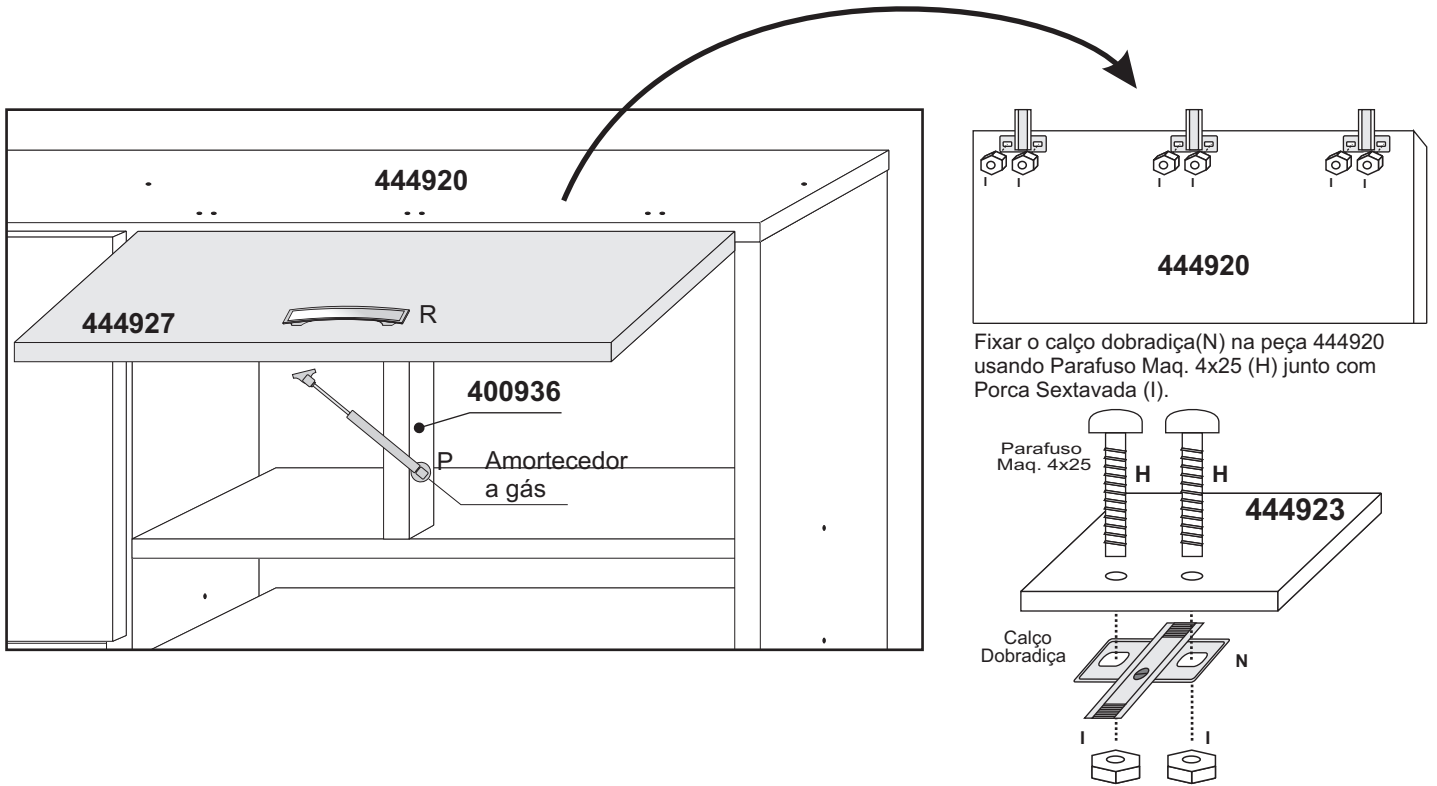


Fig. 04

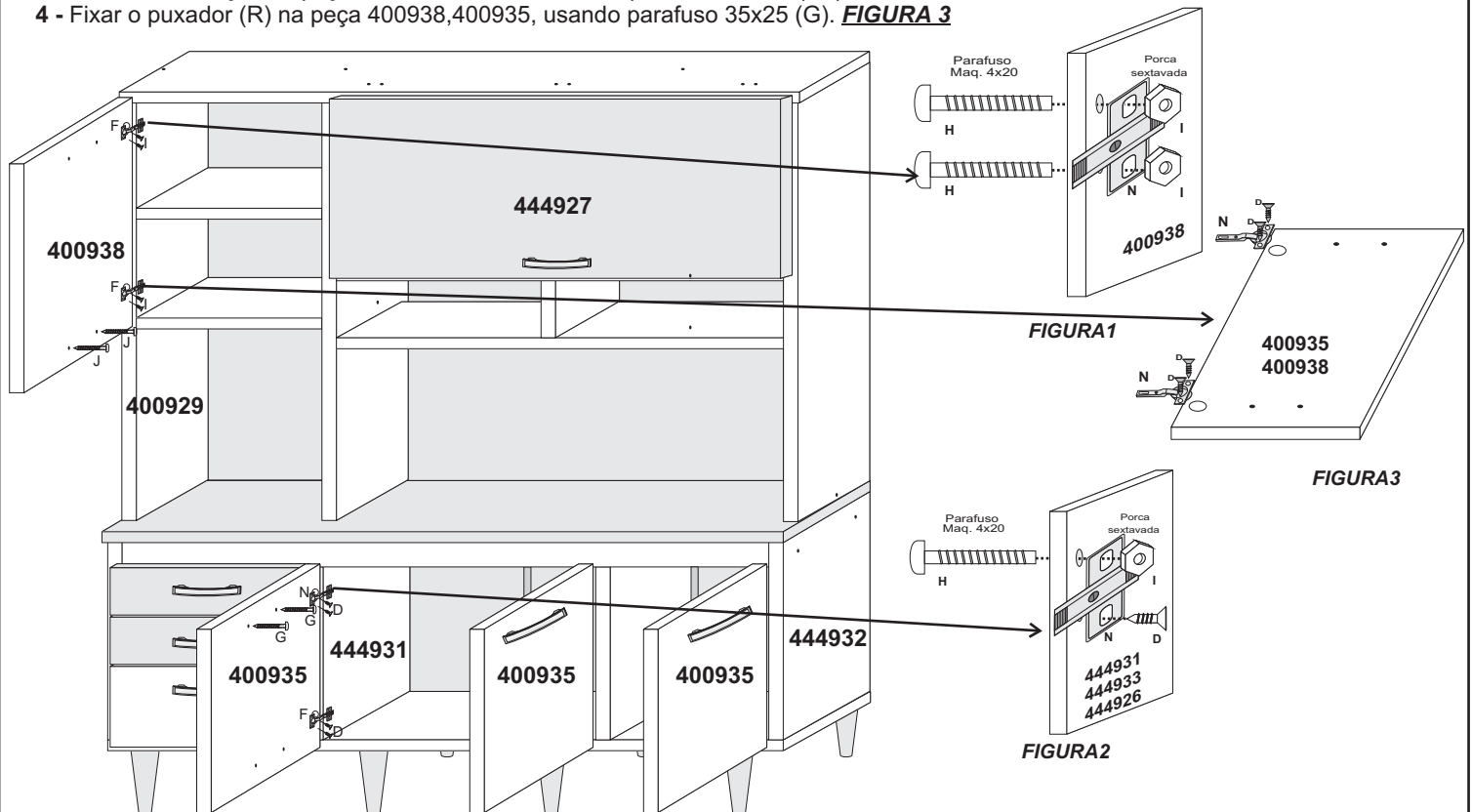
Montagem das portas

- 1 - Fixar o amortecedor (P), na peça 400936 e 444927, segue junto ao amortecedor manual de como fixar o mesmo.
- 2 - Fixar o calço dobradiça (N) na peça 444920, usando parafuso máq. 40x25 PN (H) junto com a porca sextavada (I).
- 3 - Fixar a dobradiça na peça 444927, usando parafuso 35x12 (D).
- 4 - Fixar o puxador (R) na peça 444927, usando parafuso 35x25 (G).



Montagem das portas

- 1 - Fixar o calço dobradiça (N) na peça 400929, usando parafuso máq. 40x25 PN (H) junto com a porca sextavada (I). **FIGURA 1**
- 2 - Fixar o calço dobradiça (N) nas peças 444933, 444931, 444932, usando parafuso máq. 40x25 PN (H) junto com a porca sextavada (I) e parafuso 35x12 (D). **FIGURA 2**
- 3 - Fixar a dobradiça nas peças 400938,400935, usando parafuso 35x12 (D).
- 4 - Fixar o puxador (R) na peça 400938,400935, usando parafuso 35x25 (G). **FIGURA 3**



PRODUTO: COZINHA LORY - 2000444

Leia as instruções de montagem, de acordo com o esquema que acompanha o móvel, é obrigatório a montagem do produto por um profissional qualificado como montador, se assim não proceder, o consumidor perde a garantia do mesmo.

CUIDADOS COM O MÓVEL

Fazer uma limpeza periódica.

Utilize um pano macio e seco na limpeza.

Não utilize produtos abrasivos ou similares, tais como: "CERA, ÁLCOOL, DETERGENTES, TINNER, LUSTRA MÓVEIS, ETC."

Não coloque o produto em paredes ou piso que contenham umidade ou estejam irregulares.

Tomar cuidado com utensílios pontiagudos, para que não venham danificar o móvel.

Respeitar o peso suportado dos compartimentos conforme destacados nesse Esquema de Montagem.

Produto para uso doméstico.

Cumprindo todos os requisitos existente nesse Certificado de Garantia, o seu produto estará coberto pela GARANTIA DE 90 DIAS.

CLIENTE: _____ **NOTA FISCAL** _____

A garantia será extinta se for constatado defeitos causados por falhas ocasionadas em montagens impróprias, manuseio e/ou uso inadequados e excesso de peso.

90 Dias de Garantia por defeito de fabricação à partir da data de emissão da Nota Fiscal

Obs.: Sr. Montador, este CERTIFICADO é de uso exclusivo do CONSUMIDOR, favor entregá-lo ao mesmo.