

Esquema de Montagem & Certificado de Garantia

Cores do Produto

542 - Branco/Preto
656 - Branco/Cinza
535 - Teka/Brown

NECESSÁRIO ESSAS FERRAMENTAS PARA MONTAGEM

MARTELO



CHAVE
PHILIPS



PARAFUSADEIRA



GARANTIA

90
DIAS

PRODUTO
COZINHA LORY

CÓDIGO
2000444

LIMPEZA E CONSERVAÇÃO

A limpeza do móvel deve ser efetuada somente com pano macio e seco. **NÃO UTILIZAR** produtos abrasivos ou similares, tais como: CERA, ÁLCOOL, DETERGENTES, TINNER, LUSTRA-MÓVEIS, ETC.

- Para sua maior comodidade, incluímos em nossos esquemas de montagem, a relação de componentes, ferragens e acessórios com as respectivas quantidades.
- Verifique antes de iniciar a montagem e caso ocorra alguma dúvida, entre em contato com nosso setor de atendimento ao cliente. (FONE 0800-7072455) (E-MAIL aramoveis@aramoveis.com.br) (SITE www.aramoveis.com.br)

- Teremos enorme prazer em auxiliá-lo

- **EM CASO DE ASSISTÊNCIA INDICAR O CÓDIGO DO PRODUTO, CÓDIGO DA COR E O**

Referência 656 BRANCO/CINZA	Referência 542 BRANCO/PRETO	Referência 535 TEKA/BROWN	DESCRIÇÃO- MEDIDA (Quantidade)	CÓD. - DESCRIÇÃO	QTDE
444930/526	444930/526	444930/220	Base c/ pé - 1820x365x15 (01)	A 32048 - PARAFUSO 3,0X30 CH	12
444920/526	444920/526	444920/220	Chapéu - 1820x270x15 (01)	B 32004 - PREGO 08 X 08	167
400927/526	400927/526	400927/220	Lateral Direita Sup - 1100x270x12 (01)	C 32005 - PARAFUSO 4,0 X 45 CH	38
400929/526	400929/526	400929/220	Lateral Esquerda Sup - 1100x270x12 (01)	D 32006 - PARAFUSO 3,5 X 12 CH	112
400928/526	400928/526	400928/220	Lateral Central Sup - 1100x270x12 (01)	E 32051 - PARAFUSO 5,0 X 40 CH	08
444924/526	444924/526	444924/220	Vista Frontal - 1792x080x15 (01)	F 32013 - PARAFUSO 6,0 X 60 CH	03
444925/999	444925/999	444925/999	Vista Traseira - 1792x080x15 (01)	G 32050 - PARAFUSO 3,5 X 25 CH	20
320931/526	320931/526	320931/220	Lateral Gaveta (Paraf) - 0350x095x12 (04)	H 32016 - PARAFUSO 4,0X25 MÁQ PN	16
513423/526	513423/526	513423/220	Lateral Gaveta (Paraf) - 0350x115x12 (02)	I 32018 - PORCA SEXTAVADA 4MM	16
444928/526	444928/526	444928/220	Divisória do Nicho - 0270x210x15 (01)	J 37002 - PORCA CILINDRICA	20
400941/999	400941/999	400941/999	Suporte - 0335x040x15 (02)	K 37012 - BUCHA DE FIXAÇÃO 8MM	03
400943/999	400943/999	400943/999	Suporte Gaveta - 0600x040x15 (01)	L 37013 - DISPOSITIVO TRAPÉZIO	04
444931/526	444931/526	444931/220	Lateral Interna Esq Balcão - 0575x365x12 (01)	M 38002 - CANTONEIRA DE PAREDE	03
444932/526	444932/526	444932/220	Lateral Interna Dir Balcão - 0575x365x12 (01)	N 38006 - DOBRADIÇA DE METAL	11
400905/526	400905/526	400905/220	Fundo Superior Menor - 0615x305x03 (02)	O 38010 - FIXADOR DE FUNDO	45
444905/999	444905/999	444905/999	Fundo Menor **CRU** - 0625x305x03 (02)	P 38011 - AMORTECEDOR	01
444906/526	444906/526	444906/220	Fundo Maior Balcão - 0625x396x03 (03)	Q 38013 - CANTONEIRA METAL	12
444901/526	444901/526	444901/220	Fundo Nicho - 1193x225x03 (01)	R 39003 - PUXADOR TOSC MILÃO	08
444921/554	444921/554	444921/554	Tampo 1820 x 395 x 15 (01)	S 45000 - CAVILHA MADEIRA 06MM	50
444903/526	444903/526	444903/220	Fundo Central - 1193x490x03 (01)	T 45002 - COLA SACHE	01
444902/526	444902/526	444902/220	Fundo Superior - 1193x415x03 (01)	U 46022 - BOTÃO TAPA FURO 6MM	06
444904/526	444904/526	444904/220	Fundo Micro - 0615x515x03 (01)	V 38004 - CORREDIÇA METAL 350MM	03
444927/104	444927/538	444927/109	Porta Basculante Color - 1190x410x15 (01)	X 37014 - PÉ PLÁSTICO	08
400933/104	400933/538	400933/109	Frente Gaveta Menor Color - 0608x170x15 (02)	Z 46154 - PERFIL H 577MM	02
400934/526	400934/526	400934/220	Frente Gaveta Maior - 0608x270x15 (01)		
400938/526	400938/526	400938/220	Porta Superior - 0608x608x15 (01)		
444933/526	444933/526	444933/220	Lateral Direita Balcão - 0655x365x12 (01)		
444934/526	444934/526	444934/220	Lateral Esquerda Balcão - 0655x365x12 (01)		
400935/526	400935/526	400935/220	Porta Balcão - 0620x392x15 (03)		
400942/526	400942/526	400942/220	Contra Fundo Gav 0552 x 080 x 15 (03)		
500122/526	500122/526	500122/220	Fundo Gaveta - 0573x355x03 (03)		
400932/526	400932/526	400932/220	Prateleira Menor - 0600x270x15 (02)		
400936/526	400936/526	400936/220	Coluna - 0393x095x15 (01)		
444923/526	444923/526	444923/220	Base Arm Aéreo - 1180x270x15 (01)		
444929/526	444929/526	444929/220	Base do Nicho - 1180x270x15 (01)		

aramoveis

Depósito Guarulhos-SP
Rua: Junqueiro, N° 298 CEP: 07210-130
Jardim Arapongas (Estrada velha de São Miguel)
Fone:(11) 4803-4691
Fone:(11) 4803-4697
Whats: (43) 99914-0493
aramoveissp@aramoveis.com.br

Fone:(43) 3274-8600 Fax (43) 3274-8601
Fone:(Assistência Técnica) 0800 707 2455
Rua: Gaturamo Bandeira 145 - Pq Industrial 2
CEP: 86703-290 Araçongas - Paraná
E-Mail: aramoveis@aramoveis.com.br
www.aramoveis.com.br

Dimensões Produto

Altura 1940mm
Largura 1820mm
Profundidade 395mm

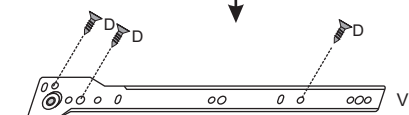
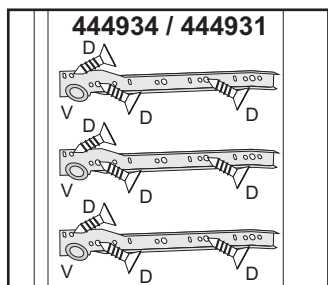
 Parafuso 3,0x30 12 pçs	 167 pçs Prego 08 x 08	 Parafuso 4,0x45 38 pçs	ATENÇÃO: Cavilha e Parafusos estão demonstrados em tamanho real para conferência		
 112 pçs Parafuso 3,5 x 12	 Parafuso 5,0x40 - 08pçs	 Parafuso 6,0x60 03 pçs	 Parafuso 3,5 x 25 20 pçs		
 Parafuso 4,0x25 MÁQ PN - 16pçs	 16 pçs Porca Sextavada 4mm	 20 pçs Porca Cilindrica 9x12	 04pçs Buchta Fixação 8mm 03 pçs	 Dispositivo Trapézio 9 X 10 mm	 Cantoneira Parede 03 pçs
 Dobradiça 11 pçs	 Fixador de Fundo - 45pçs	 Amortecedor 01 pç	 12 pçs Cantoneira Metal	 Puxador Tosc Milão 08 pçs	
 Cavilha 6x30 50 pçs	 Cola Cola sache - 01pçs	 06pçs Botão Tapa Furo	 350x34x8mm Corrediça de metal (jg) - 03pçs	 Pé plástico - 08pçs	 Perfil H - 02pçs

Montando passo a passo

- 1º - É aconselhável Forrar o chão para montagem.
- 2º - É aconselhável montar o produto sempre deitado se possível.
- 3º - Montar a todas as partes conforme o esquema de montagem.

MONTAGEM PARTE INFERIOR

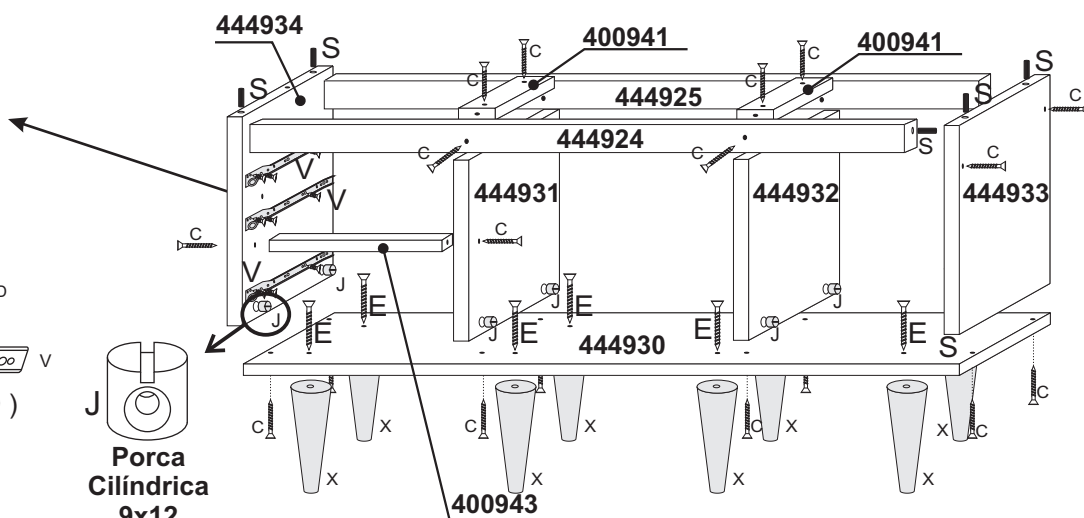
- 1) Fixar os pés de plástico (X) na peça 444930, usando parafuso 50x40(E).
- 2) Fixar a peça 444933 na peça 444930, usando parafuso 40x45(C) junto com porca cilíndrica (J).
- 3) Fixar as peças 400941 nas peças 444931 e 444932, usando parafuso 40x45(C) junto com porca cilíndrica (J), e ambas na peça 444930, usando parafuso 40x45(C) junto com porca cilíndrica (J).
- 4) Fixar a peça 400943 na peça 444931, usando parafuso 40x45(C).
- 5) Fixar as peças 444924 e 444925 nas peças 444933 usando parafuso 40x45 (C) e nas peças 400941 usando parafuso 40x45(C) junto com porca cilíndrica (J).
- 6) Fixar a peça 444934 nas peças 444930, 400943, 444924, 444925 usando parafuso 40x45(C) junto com porca cilíndrica(J).
- 7) Fixar as corredeiras metálicas (V) nas peças 444934, 444931 usando 03 parafusos 35x12(D) cada.



Fixar os parafusos 3,5x12 (D)
conforme ilustração

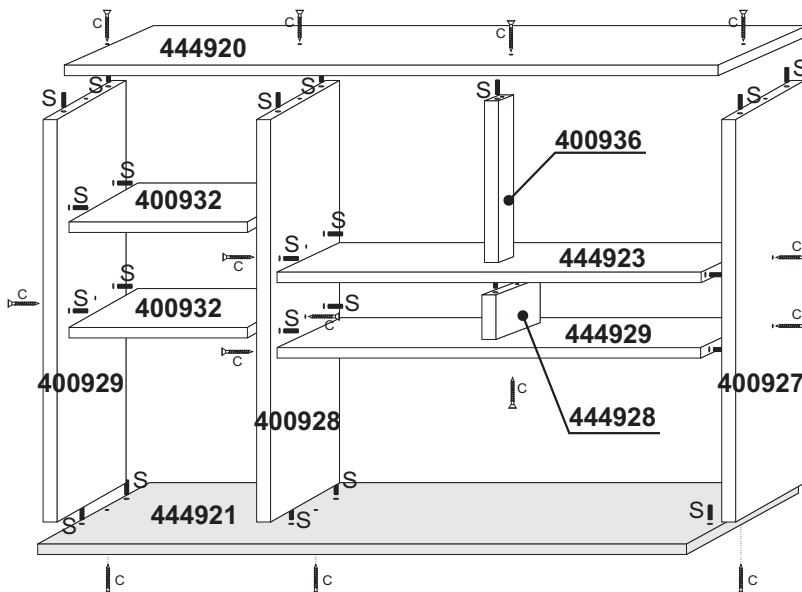


J
Porca
Cilíndrica
9x12



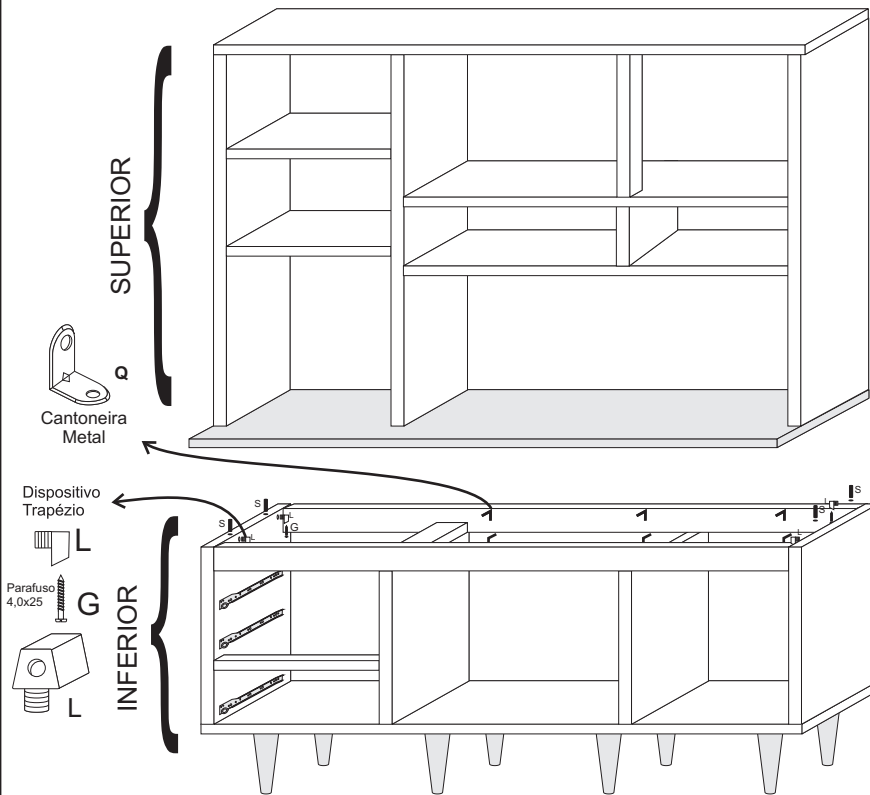
MONTAGEM PARTE INFERIOR

- 1) Fixar a peça 444921 na peça 400927, usando parafuso 40x45(C) e Cavilha(S).
- 2) Fixar a peça 444929 na peça 444928 usando parafuso 40x45(C) e Cavilha(S) e ambas na peça 400927, usando parafuso 40x45(C) e Cavilha(S).
- 3) Fixar a peça 400936 na peça 444923, usando parafuso 40x45(C) Cavilha(S) e ambas na peça 400927, usando parafuso 40x45(C) e Cavilha(S).
- 4) Fixar a peça 400928 nas peças 444921, 444929, 444923, usando parafuso 40x45(C) e Cavilha(S).
- 5) Fixar as peças 400932 na peça 400928 usando parafuso 40x45(C) e Cavilha(S).
- 6) Fixar a peça 400929 nas peças 444921, 400932, usando parafuso 40x45(C) e Cavilha(S).
- 7) Fixar a peça 444920 nas peças 400927, 400936, 400928, 400929, usando parafuso 40x45(C) e Cavilha(S).



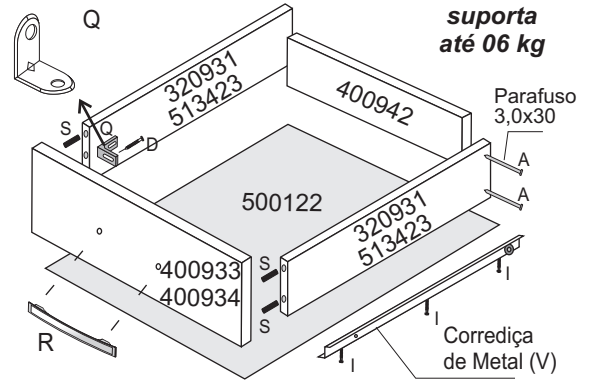
JUNÇÃO DA PARTE SUPERIOR COM A INFERIOR

1) Fixar a parte superior com a inferior usando Dispositivo trapézio(L) junto com parafuso 35x25(G), e Cantoneira Metal(Q) junto com parafuso 35x12(D), e Cavilha(S).



MONTAGEM DAS GAVETAS

Gaveta suporta até 06 kg



GAVETA MENOR

- 1 - Fixar as peças 320931, nas peças 400933, usando cantoneira metal (G), junto com parafuso 35x12(D), e cavilha(S) com Cola (T).
- 2 - Fixar peça 400942 nas peças 320931, usando parafuso 3,0x30 (A).
- 3 - Fixar a peça 500122 nas peças 320931, 400942 e encaixar no canal das peças 400933, parafusar a corrediça com 03 parafuso 35x12(D) nas peças 320931.
- 4 - Fixar o puxador (R) com parafuso 35x25(G) nas peças 400933.

GAVETA MAIOR

- 1 - Fixar as peças 513423, na peça 400934, usando cantoneira metal (Q), junto com parafuso 35x12(D), e cavilha(S) com Cola (T).
- 2 - Fixar peça 400942 nas peças 513423, usando parafuso 3,0x30 (A).
- 3 - Fixar a peça 500122 nas peças 513423, 400942 e encaixar no canal da peça 400934, parafusar a corrediça com 03 parafuso 35x12(D) nas peças 513423.
- 4 - Fixar o puxador (R) com parafuso 35x25(G) na peça 400934.

Fixação dos fundos

- 1 - Verificar se tem 600mm de espaço entre as laterais 444934 e 444931, sendo este o espaçamento adequado para as gavetas. **Fig. 04**
- 2 - Colocar as gavetas montadas na parte inferior verificar se as mesmas estão adequadas ao abrir e fechar.
- 3 - Caso estejam apertadas ou largas soltar um pouco os parafusos da base e mover a lateral 444931, para regular o espaçamento. **Fig. 04**
- 4 - Somente fixar os fundos no balcão (Parte inferior) depois que as gavetas estiverem adequadas.
- 5 - Fixar os fundos na peça 444925 com parafuso 3,5x12 (D), **Fig. 02**
- 6 - Fixar entre os fundos usando prego 08x08 e fixador de fundo (O) **Fig. 01**
- 7 - Fixar entre os fundos 444906 e 444905 perfil h (Z), **Fig. 03**

Fixador de fundo **Fig. 01**

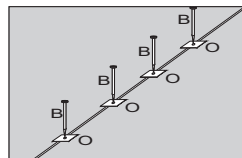
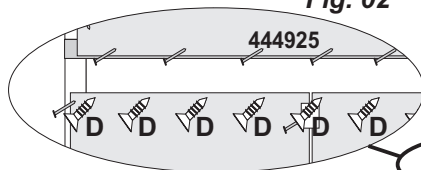
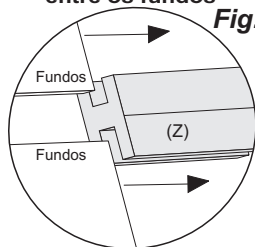


Fig. 02



Colocando o perfil H (Z) entre os fundos **Fig. 03**



SOLTAR UM POUCO O PARAFUSO DA BASE

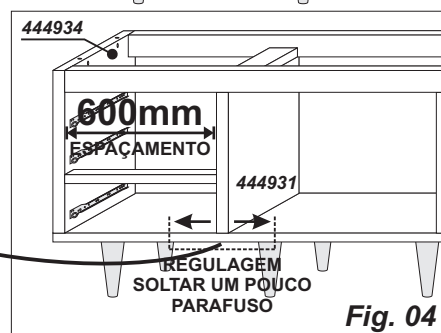
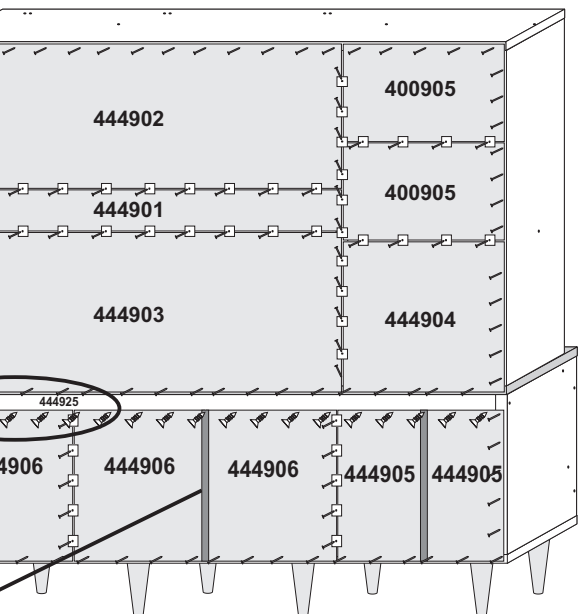
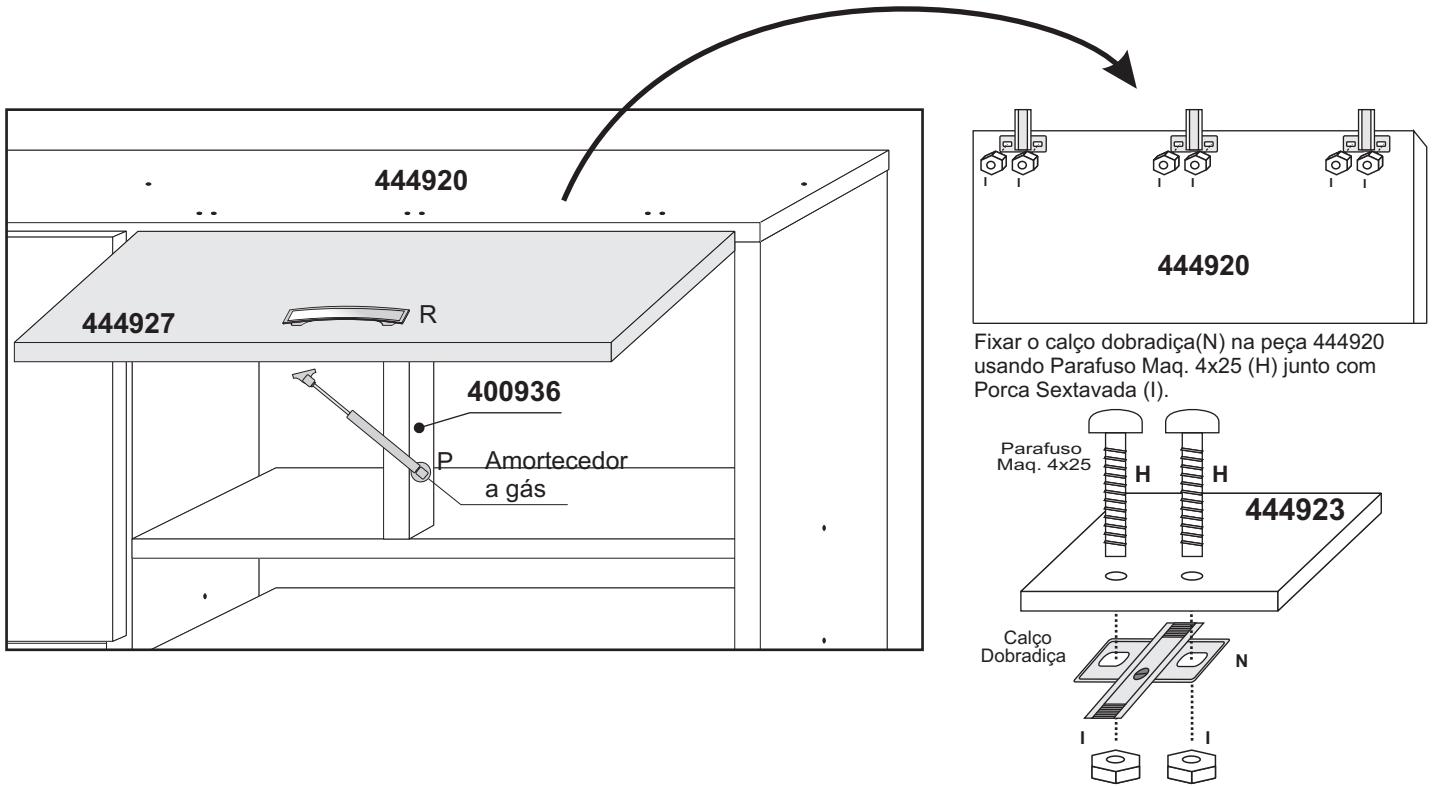


Fig. 04

Montagem das portas

- 1 - Fixar o amortecedor (P), na peça 400936 e 444927, segue junto ao amortecedor manual de como fixar o mesmo.
- 2 - Fixar o calço dobradiça (N) na peça 444920, usando parafuso máq. 40x25 PN (H) junto com a porca sextavada (I).
- 3 - Fixar a dobradiça na peça 444927, usando parafuso 35x12 (D).
- 4 - Fixar o puxador (R) na peça 444927, usando parafuso 35x25 (G).



Montagem das portas

- 1 - Fixar o calço dobradiça (N) na peça 400929, usando parafuso máq. 40x25 PN (H) junto com a porca sextavada (I). **FIGURA 1**
- 2 - Fixar o calço dobradiça (N) nas peças 444933, 444931, 444932, usando parafuso máq. 40x25 PN (H) junto com a porca sextavada (I) e parafuso 35x12 (D). **FIGURA 2**
- 3 - Fixar a dobradiça nas peças 400938,400935, usando parafuso 35x12 (D).
- 4 - Fixar o puxador (R) na peça 400938,400935, usando parafuso 35x25 (G). **FIGURA 3**

