

Esquema de Montagem E Certificado de Garantia

PRODUTO
KIT COZINHA ALINE

CÓDIGO
2000101

CORES
510 TXTEKA/BROWN

NECESSÁRIO ESSAS FERRAMENTAS PARA MONTAGEM

MARTELO



CHAVE
PHILIPS



PARAFUSADEIRA



CERTIFICADO
GARANTIA
90
DIAS

LIMPEZA E CONSERVAÇÃO

A limpeza do móvel deve ser efetuada somente com pano macio e seco. **NÃO UTILIZAR** produtos abrasivos ou similares, tais como: CERA, ÁLCOOL, DETERGENTES, TINNER, LUSTRA-MÓVEIS, ETC.

- Para sua maior comodidade, incluímos em nossos esquemas de montagem, a relação de componentes, ferragens e acessórios com as respectivas quantidades.

- Verifique antes de iniciar a montagem e caso ocorra alguma dúvida, entre em contato com nosso setor de atendimento ao cliente. (FONE 0800-7072455) (E-MAIL aramoveis@aramoveis.com.br) (SITE www.aramoveis.com.br).

- Teremos enorme prazer em auxiliá-lo.

- EM CASO DE ASSISTÊNCIA INDICAR O CÓDIGO DO PRODUTO, CÓDIGO DA CORE E O CÓDIGO DA PEÇA DANIFICADA.

| REFERÊNCIA 510 TXTEKA/BROWN | Descrição - Medida (mm) | Qtde | CÓD | ACESSÓRIOS | QTDE |
|--------------------------------|---------------------------------------|------|-----|------------------------------------|------|
| 010120/220 | Base c/pé 1035x365x15 | 01 | A | 45000 Cavilha 6x30 | 38 |
| 010123/500 | Vista Frontal 1010x080x15 | 01 | B | 37013 Dispositivo Trapézio | 04 |
| 010124/999 | Vista Traseira 1010x080x15 | 01 | C | 38006 Dobradiça | 10 |
| 320931/220 | Lateral Gaveta 0350x095x12 | 04 | D | 38010 Fixador de Fundo | 26 |
| 010121/220 | Prateleira 0670x270x15 | 01 | E | 38013 Cantoneira de Gaveta | 04 |
| 010125/220 | Lateral Interna 0575x365x15 | 01 | F | 32006 Parafuso 3,5 x 12 | 85 |
| 010128/500 | Lateral Direita 0655x365x12 | 01 | G | 32050 Parafuso 3,5 x 25 | 18 |
| 010129/500 | Lateral Esquerda 0655x365x12 | 01 | H | 32005 Parafuso 4,0 x 45 | 26 |
| 411901/220 | Fundo Vertical Balcão 0600x344x03 | 01 | I | 32051 Parafuso 5,0 x 40 | 05 |
| 200226/220 | Fundo Gaveta Balcão 0355x301x03 | 02 | J | 37002 Porca Cilindrica 0,9 x 12 | 14 |
| 150103/220 | Fundo Horizontal Balcão 0686x300x03 | 02 | K | 32004 Prego 08x08 | 125 |
| 010127/554 | Tampo 1037x395x15 | 01 | L | 45002 Cola Sache | 01 |
| 100924/500 | Lateral Direita Superior 1040x270x12 | 01 | M | 32048 Parafuso 3,0 x 30 | 08 |
| 100925/500 | Lateral Esquerda Superior 1040x270x12 | 01 | N | 32020 Puxador Milão 128mm | 07 |
| 150126/500 | Porta Balcão 0615x337x15 | 02 | O | 46022 Botão Tapa Furo 05mm | 12 |
| 010126/510 | Porta Armário 0509x403x15 | 02 | R | 38004 Corrediça Metálica 350mm(JG) | 02 |
| 200223/510 | Frente Gaveta 0337x168x15 | 02 | S | 40914 Pé Plástico PVC | 05 |
| 200225/220 | Contra Fundo 0277x080x15 | 02 | T | 32013 Parafuso 6,0 x 60 | 03 |
| 100927/500 | Base Armário 1010x270x15 | 01 | X | 37012 Bucha fixação 8mm | 03 |
| 200238/500 | Porta Menor 0337x270x15 | 01 | W | 38002 Cantoneira de Parede Luvimen | 03 |
| 444928/500 | Divisória do nicho 0270x210x15 | 01 | | | |
| 400941/999 | Suporte Balcão 0335x040x15 | 01 | | | |
| 100923/500 | Coluna 0391x060x15 | 01 | | | |
| 100921/500 | Base nicho 1010x270x15 | 01 | | | |
| 010130/220 | Chapéu Armário 1010x270x15 | 01 | | | |
| 100902/220 | Fundo nicho 1030x225x03 | 01 | | | |
| 100901/220 | Fundo Superior 1030x415x03 | 02 | | | |

aramoveis

Fone:(43) 3274-8600 Fax (43) 3274-8601
Fone:(Assistência Técnica) 0800 707 2455
Rua: Gaturamo Bandeira 145 - Pq Industrial 2
CEP: 86703-290 Araçongas - Paraná
E-Mail: aramoveis@aramoveis.com.br
www.aramoveis.com.br

Dimensões do Produto

Largura: 1040 mm
Altura: 1880 mm
Profundidade: 400 mm

Depósito Guarulhos-SP
Rua: Junqueiro, N° 298 CEP: 07210-130
Jardim Araçongas (Estrada velha de São Miguel)
Fone:(11) 4803-4691
Fone:(11) 4803-4697
Whats: (43) 99914-0493
aramoveissp@aramoveis.com.br

ATENÇÃO: Cavilha e Parafusos estão demonstrados em tamanho real para conferência

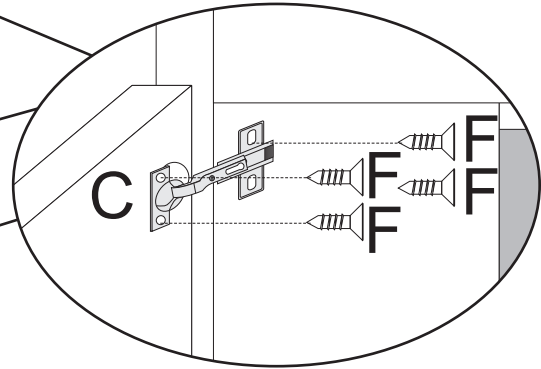
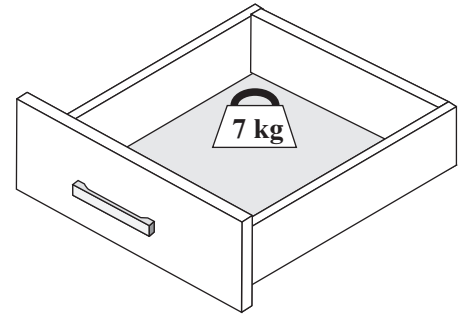
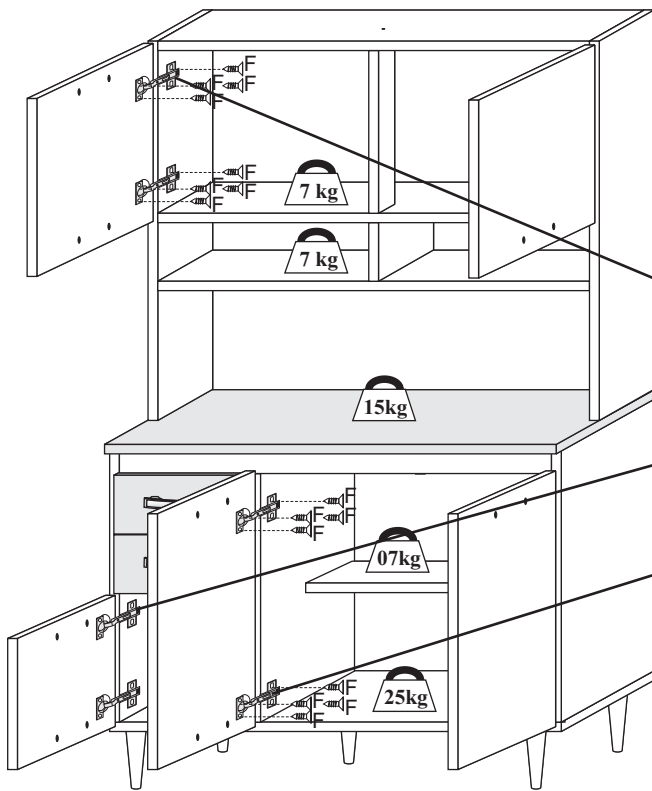
| | | | | | |
|------------------------------|----------------------------------|---------------------------------------|-----------------------------|--|------------------------------|
| Cavilha 6x30 38 pçs | Dispositivo Trapézio - 04pçs | Dobradiça 10 pçs | Fixador de fundo 26 pçs | Cantoneira de gaveta - 04pçs | Parafuso 3,5 x 12 85 pçs |
| Parafuso 3,5x25 18 pçs | Parafuso 4,0x45 26 pçs | Parafuso 5,0x40 05 pçs | Porca Cilindrica 14 pçs | Prego 08 x 08 125 pçs | Pé Plástico PVC 05 pçs |
| 01 pçs Cola sache | Parafuso 3,0x30 08 pçs | Puxador Toscano Milão 128mm 07 pç | Tapa Furo 12 pçs | Corrediça de metal 350MM (jg) - 02 | Parafuso 6,0x60 03 pçs |
| Bucha Fixação 8mm 03 pçs | Cantoneira Parede 03 pçs | | | | |

É OBRIGATÓRIO A MONTAGEM DO PRODUTO POR UM PROFISSIONAL QUALIFICADO COMO MONTADOR, SE ASSIM NÃO PROCEDER, O CONSUMIDOR PERDE A GARANTIA DO MESMO.

2000101

Página 01 / 05

GAVETAS

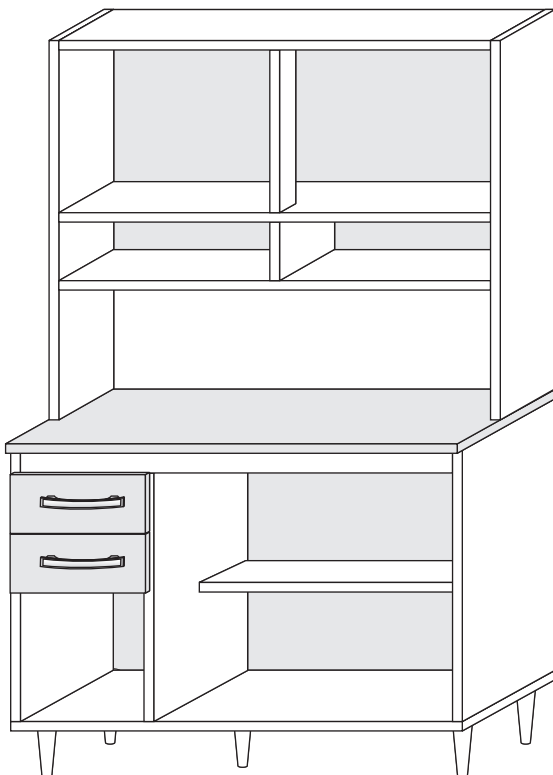


- Alinhar portas e fixar com dobradiças metálicas (C) usando parafuso 3,5x12 (F).

KG CARGA SUPORTÁVEL KG

O peso máximo de carga informado no desenho ao lado refere-se a objetos distribuídos de maneira uniforme sobre toda área de contato da peça

VISÃO INTERNA



ASPECTO FINAL

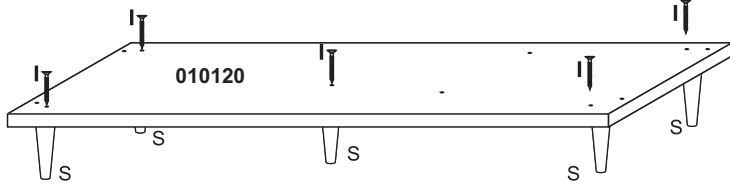


Montando passo a passo

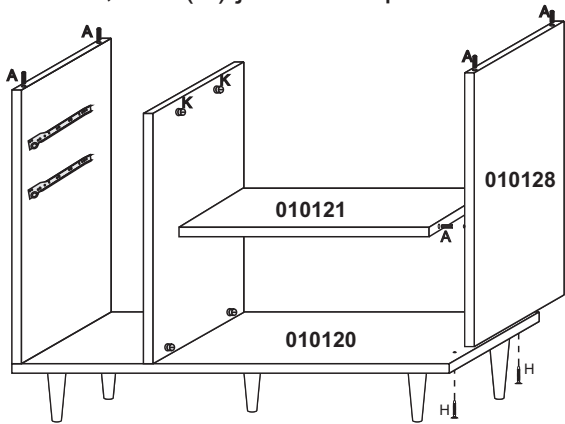
- 1° - É aconselhável Forrar o chão para montagem.
- 2° - É aconselhável montar o produto sempre deitado se possível.
- 3° - Montar a todas as partes conforme o esquema de montagem.

1° Passo

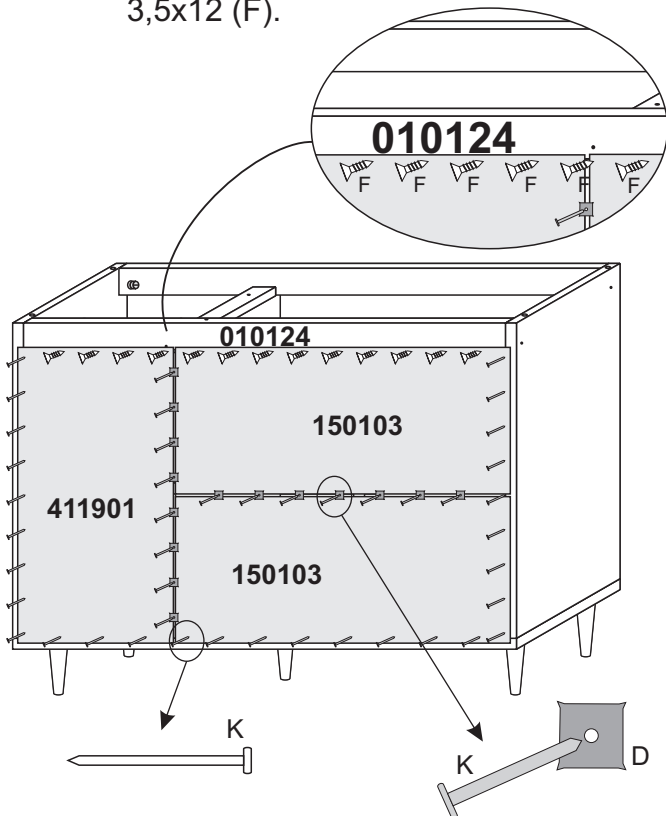
Fixar pé plástico (S) na peça 010120 usando parafuso 5,0 x 40 (I).



3° Passo Fixar peça 010128 nas peças 010121 usando cavilha(A) e na peça 010120 usando parafuso 4,0x45(H) junto com porca cilíndrica(J).

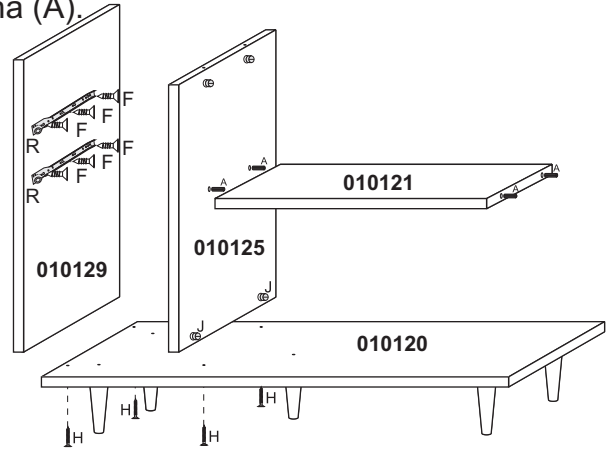


5° Passo Fixar fundos 150103 e 411901 usando prego 08 x 08 (K), fixador de fundo (D) e parafuso 3,5x12 (F). Na vista 010124 fixar com parafuso 3,5x12 (F).



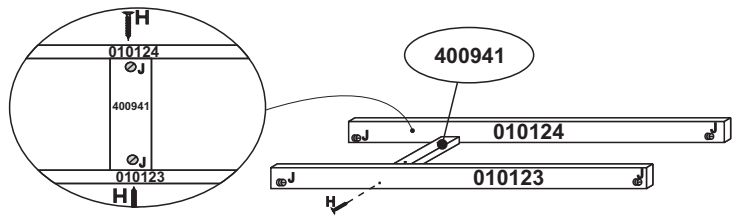
2° Passo

- Fixar peças 010129 e 010125 na peça 010120 usando parafuso 4,0 x 45 (H) junto com porca cilíndrica (J).
- Fixar peça 010121 na peça 010125, usando cavilha (A).

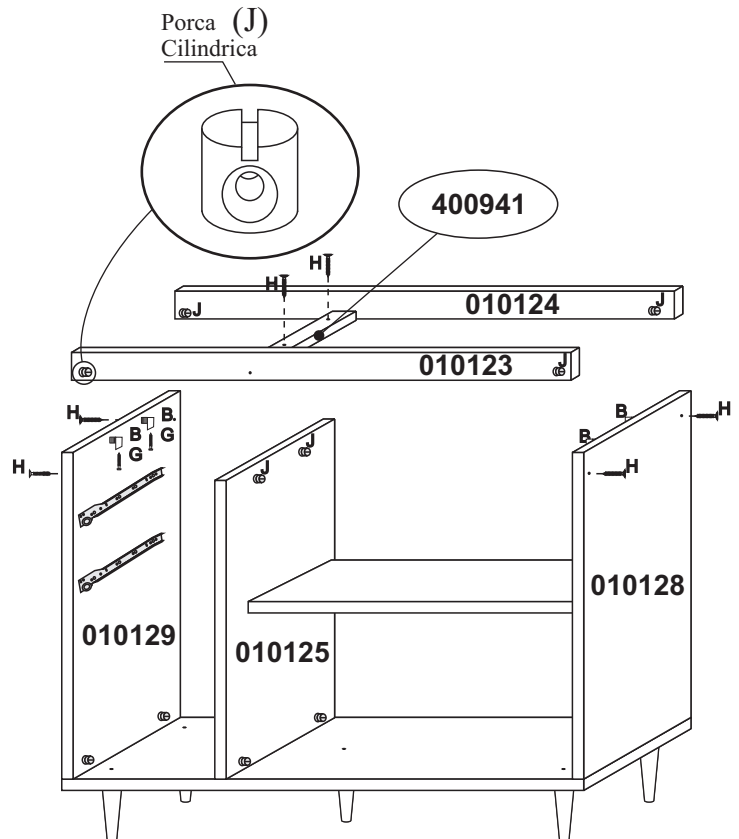


4° Passo

Fixar primeiramente as peças 010123 e 010124 na peça 400941 usando parafuso 4,0 x 45 (H) junto com porca cilíndrica (J).

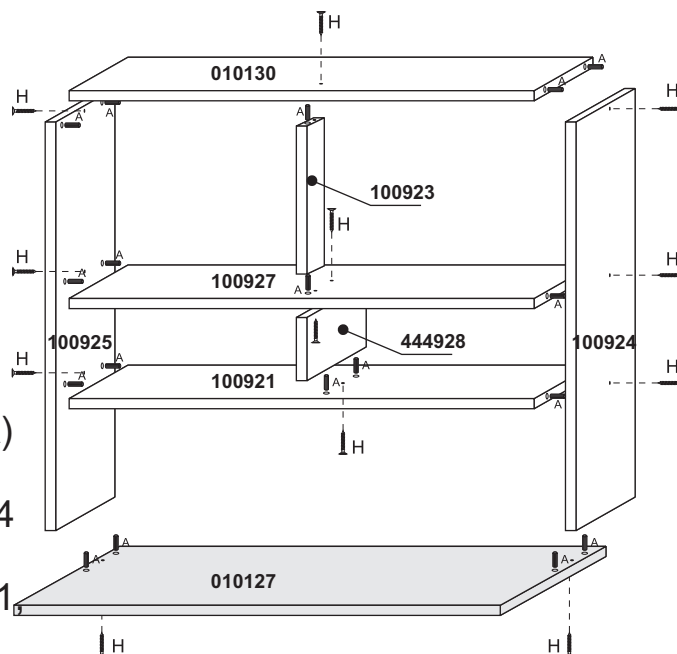


Após montado as peças 010124, 010123 e 400941, fixar nas peças 010128, 010125 e 010129 usando parafuso 4,0 x 45 (H) junto com porca cilíndrica (J).



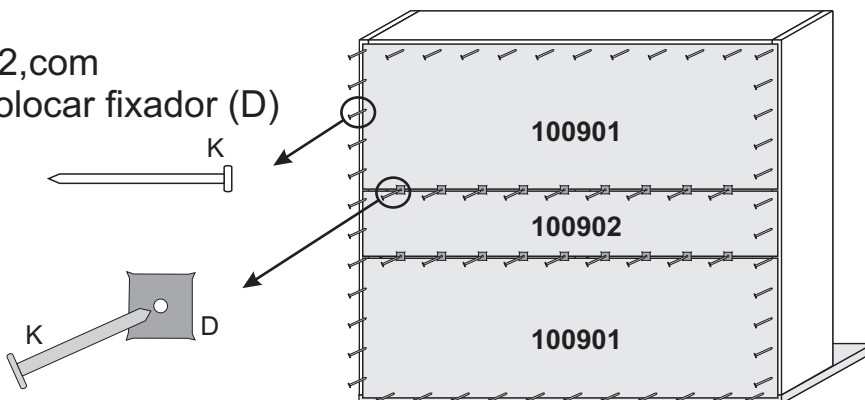
6º Passo

- Fixar peça 100924 na peça 010127 usando cavilha (A) e parafuso 4,0x45 (H).
- Fixar peça 100921 na peça 100924 usando cavilha (A) e parafuso 4,0x45 (H).
- Fixar peça 444928 na peça 100921 usando cavilha (A) e parafuso 4,0x45 (H).
- Fixar peça 100923 na peça 100927 usando cavilha (A) e parafuso 4,0 x 45 (H) e ambas nas peças 444928 e 100924 usando cavilha (A) e parafuso 4,0x45 (H).
- Fixar peça 010130 nas peças 100923, 100924 usando cavilha (A) e parafuso 4,0x45 (H).
- Fixar peça 100925 nas peças 010127, 100921, 100927, 010130 usando cavilha (A) e parafuso 4,0x45 (H).

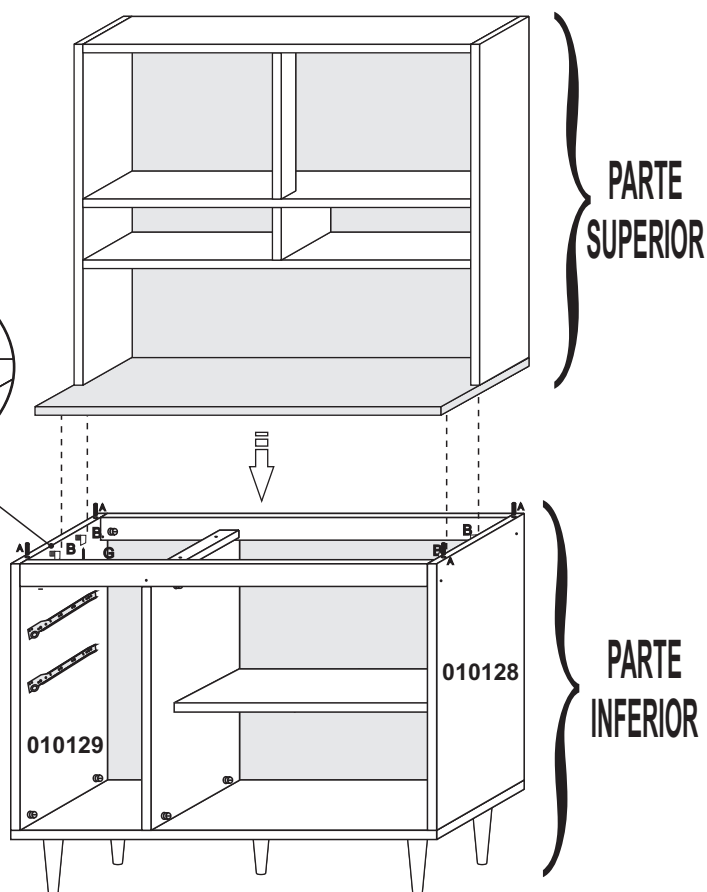
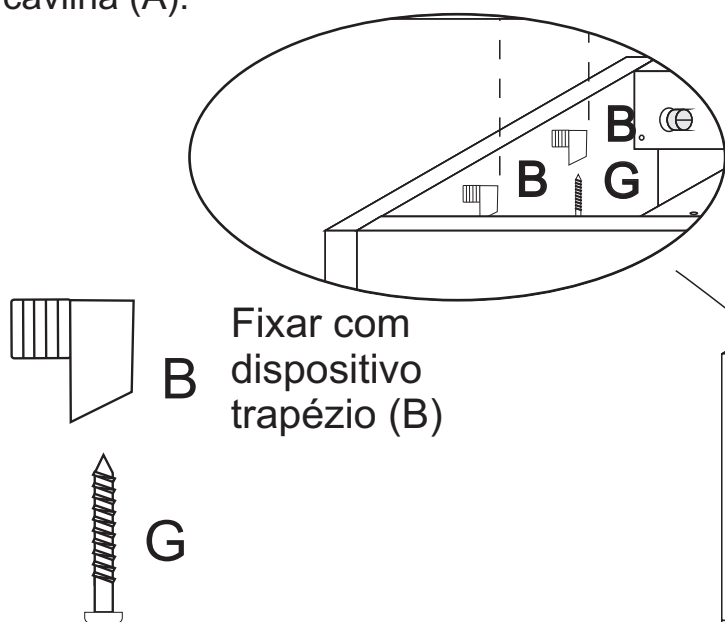


7º Passo

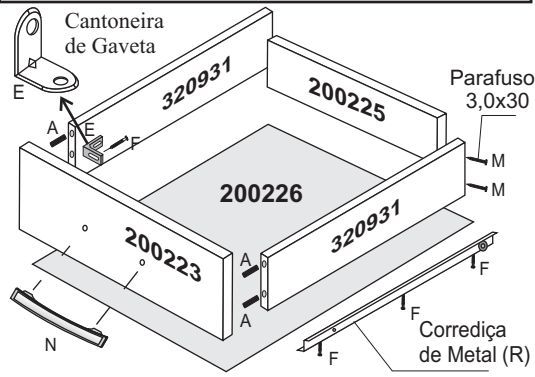
- Fixar os fundos 100901, 100902, com prego 8x8 (K), entre os fundos colocar fixador (D) junto com prego 8x8 (K).



- Fixar a parte superior na inferior usando dispositivo trapézio (B) junto com parafuso 3,5x25 (G) e cavilha (A).

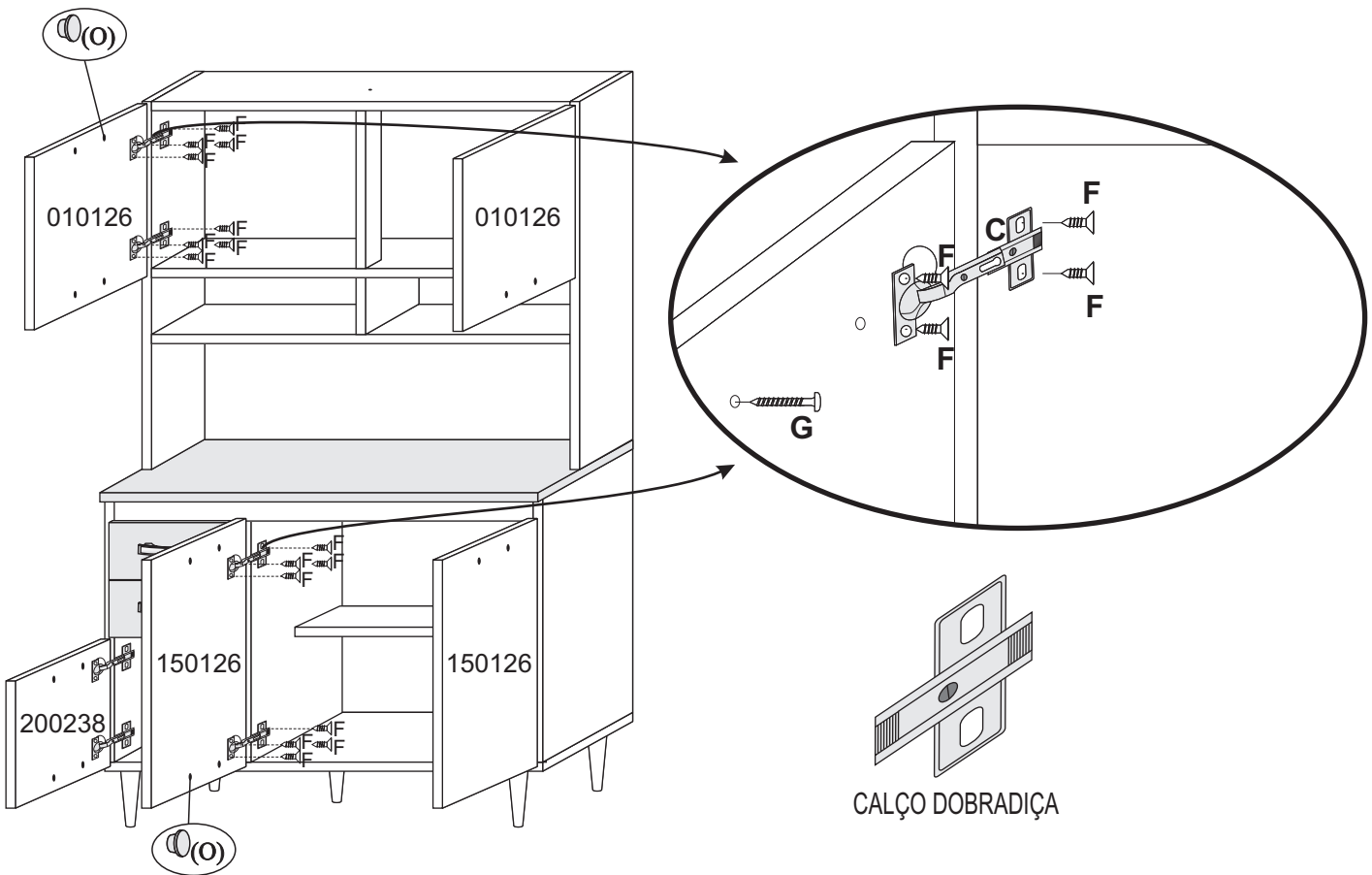


MONTAGEM DAS GAVETAS



- 1 - Fixar as peças 320931 na peça 200223, usando cantoneira de gaveta(E) junto com parafuso 3,5x12(F) e Cavilha(A).
- 2 - Fixar a peça 200225 nas peças 320931 usando parafuso 3,0x30(M).
- 3 - Fixar o fundo gaveta 200226 no canal da peça 200223 fixar junto as corredejas metálicas(R) nas peças 320931, usando 03 parafusos 3,5x12(F) cada lado.
- 4 - Fixar o puxador (N) na peça 200223 junto com parafuso 3,5x25(G).

FIXAÇÃO DAS PORTAS



- Fixar as dobradiças nas portas 010126, 150126, 200238 usando parafuso 3,5x12 (F).
- Fixar puxador (N) nas peças 010126, 150126, 200238 usando parafuso 3,5x25 (G).